

K 31242 UiF-1

Frigorifero da sottopiano

con comoda disposizione nel vano interno, dal formato compatto.



- Illuminazione ottimale e senza manutenzione del vano interno a LED
- Balconcini lavabili in lavastoviglie – ComfortClean

Numero EAN: 4002516712404 / Numero di materiale: 12364380 /  
Vecchio numero di materiale: 36312422CH

<b>Categoria apparecchio</b>	
Frigorifero	•
<b>Modello</b>	
Apparecchio da incasso integrato	•
Apparecchio da incasso sottopiano	•
Incernieratura sportello	destra
Incernieratura sportello modificabile	•
<b>Design</b>	
Illuminazione vano frigorifero	LED
<b>Comfort d'uso</b>	
ComfortClean	•
<b>Comandi</b>	
Tipo di comandi	PicTronic
Regolazione indipendente della temperatura del vano frigorifero e del vano congelatore	No
SuperFreddo	•
Numero zone temperatura	2
<b>Frigorifero/Vano frigorifero</b>	
Numero di ripiani	3
Numero balconcini interni sportello per conserve	1
Balconcino interno sportello porta-bottiglie	1
<b>Efficienza e sostenibilità</b>	
Classe di efficienza energetica (A-G)	E
Consumo energetico annuo in kWh	145,00
Consumo energetico in 24 h in kWh	0,39
<b>Sicurezza</b>	
Funzione di blocco	•
Allarme acustico sportello	•
<b>Dati tecnici</b>	
Larghezza nicchia min. in mm	600
Larghezza nicchia max. in mm	600
Altezza nicchia min. in mm	820
Altezza nicchia max. in mm	880
Profondità nicchia in mm	550
Larghezza apparecchio in mm	597
Altezza apparecchio in mm	820
Profondità apparecchio in mm	550
Peso in kg	34,0
Tecnica di fissaggio	Sportello fisso
Max. peso frontale sportello vano frigorifero in kg	10
Vano frigorifero in l	105
Vano congelatore 4 stelle in l	15
Volume utile complessivo in l	119
Capacità di congelamento kg/24 h	3,00
Classe di emissione di rumore aereo (A-D)	B
Rumorosità in dB(A) re1pW	35
Corrente assorbita in milliampere (mA)	1200
Tensione in V	220-240
Protezione in A	10
Numero di fasi	1

K 31242 UiF-1

Frigorifero da sottopiano

con comoda disposizione nel vano interno, dal formato compatto.



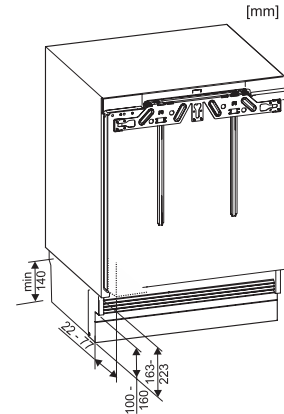
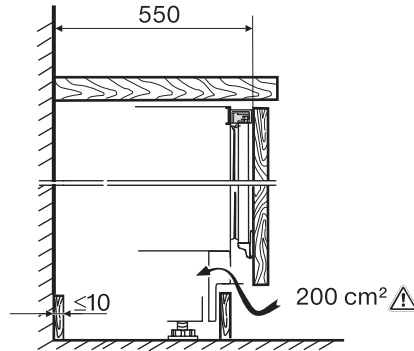
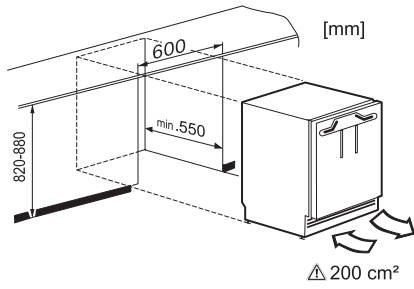
Numero EAN: 4002516712404 / Numero di materiale: 12364380 /  
Vecchio numero di materiale: 36312422CH

Frequenza in Hz	50
Lunghezza del cavo elettrico in m	2,0
Sostituire lampadina	Assistenza tecnica
<b>Accessori in dotazione</b>	
Portauova	•
Vaschetta per i cubetti di ghiaccio	•

## K 31242 UiF-1

Frigorifero da sottopiano

con comoda disposizione nel vano interno, dal formato compatto.



K31222Ui, K31222Ui-1, K31225Ui, K31252Ui,  
K31252Ui-1, K31242UiF, K31242UiF-1, F31202Ui  
(installation drawings)

K31222Ui, K31222Ui-1, K31225Ui, K31252Ui,  
K31252Ui-1, K31242UiF, K31242UiF-1, F31202Ui, side  
view (installation draw)

K31222Ui, K31222Ui-1, K31225Ui, K31252Ui,  
K31252Ui-1, K31242UiF, K31242UiF-1 F31202Ui  
(installation drawings)