

K 37582-55 iDF-1

Frigorifero da incasso

l'esperto nella conservazione degli alimenti con PerfectFresh Pro DynaCool.



- Conservare in modo professionale e più a lungo – PerfectFresh Pro
- Luce perfetta senza abbagliare – PlentyLight
- Disposizione degli alimenti a piacere – DynaCool
- Balconcini lavabili in lavastoviglie – ComfortClean
- Chiusura ammortizzata dello sportello con SoftClose

Numero EAN: 4002516712282 / Numero di materiale: 12364240 /
Vecchio numero di materiale: 36375824CH

Promozione anniversario	
125 Gala Edition	•
Categoria apparecchio	
Frigorifero	•
Promozione anniversario	
Modelli per l'anniversario 125	•
Modello	
Apparecchio da incasso	•
Apparecchio da incasso integrato	•
Incernieratura sportello	destra
Incernieratura sportello modificabile	•
Design	
Illuminazione vano frigorifero	SpotLight
Illuminazione a LED PerfectFresh Pro	•
Comfort d'uso	
Connessione in rete con Miele@home	•
Accessori necessari acquistabili successivamente	XKS 3130 W, XKV 3000 KF
Sistema freschezza	PerfectFresh Pro
ComfortClean	•
DynaCool	•
SoftClose	•
SelfClose	•
Comandi	
Tipo di comandi	TouchControl
Regolazione indipendente della temperatura del vano frigorifero e del vano congelatore	No
SuperFreddo	•
Modalità Sabbat	•
Frigorifero/Vano frigorifero	
Numero di ripiani	4
di cui divisibili (FlexiBoard)	1
Ripiano portabottiglie in metallo cromato	•
Numero cassette del fresco	3
Numero balconcini interni sportello per conserve	3
Balconcino interno sportello porta-bottiglie	2
Efficienza e sostenibilità	
Classe di efficienza energetica (A-G)	E
Consumo energetico annuo in kWh	205,86
Consumo energetico in 24 h in kWh	0,56
Sicurezza	
Funzione di blocco	•
Allarme acustico sportello	•
Allarme ottico sportello	•
Dati tecnici	
Larghezza nicchia min. in mm	550
Larghezza nicchia max. in mm	550
Altezza nicchia min. in mm	1778
Altezza nicchia max. in mm	1778
Profondità nicchia in mm	605
Larghezza apparecchio in mm	548

K 37582-55 iDF-1

Frigorifero da incasso

l'esperto nella conservazione degli alimenti con PerfectFresh Pro DynaCool.



Numero EAN: 4002516712282 / Numero di materiale: 12364240 /

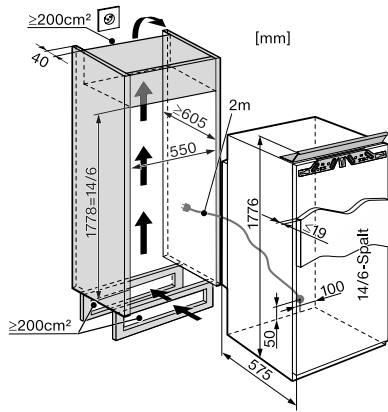
Vecchio numero di materiale: 36375824CH

Altezza apparecchio in mm	1776
Profondità apparecchio in mm	575
Peso in kg	68,0
Tecnica di fissaggio	Sportello fisso
Max. peso frontale sportello vano frigorifero in kg	15
Vano frigorifero in l	275
di cui zona PerfectFresh in l	95
Vano congelatore 4 stelle in l	30
Volume utile complessivo in l	301
Tempo di conservazione in caso di guasto in h	25
Capacità di congelamento kg/24 h	3,10
Classe di emissione di rumore aereo (A-D)	B
Rumorosità in dB(A) re1pW	32
Corrente assorbita in milliampere (mA)	1000
Tensione in V	220-240
Protezione in A	10
Numero di fasi	1
Frequenza in Hz	50
Lunghezza del cavo elettrico in m	2,0
Sostituire lampadina	Assistenza tecnica
Accessori in dotazione	
Portauova	•

K 37582-55 iDF-1

Frigorifero da incasso

l'esperto nella conservazione degli alimenti con PerfectFresh Pro DynaCool.



K37582-55iDF, K37582-55iDF-1 (installation drawings)