

K 32542-55 iF-1

Frigorifero da incasso

con vano congelatore, illuminazione a LED e ComfortClean per il massimo comfort.



- Illuminazione ottimale e senza manutenzione del vano interno a LED
- Balconcini lavabili in lavastoviglie – ComfortClean
- Vano congelatore integrato 4 stelle
- Congelare alimenti rapidamente: funz. autom. Superraffreddamento

Numero EAN: 4002516712176 / Numero di materiale: 12364110 /
Vecchio numero di materiale: 36325428CH

Categoria apparecchio	
Frigorifero	•
Modello	
Apparecchio da incasso	•
Apparecchio da incasso integrato	•
Incernieratura sportello	destra
Incernieratura sportello modificabile	•
Design	
Illuminazione vano frigorifero	LED
Comfort d'uso	
ComfortClean	•
Comandi	
Tipo di comandi	PicTronic
Regolazione indipendente della temperatura del vano frigorifero e del vano congelatore	No
SuperFreddo	•
Frigorifero/Vano frigorifero	
Numero di ripiani	3
di cui divisibili (FlexiBoard)	1
Numero balconcini interni sportello per conserve	3
Balconcino interno sportello porta-bottiglie	1
Efficienza e sostenibilità	
Classe di efficienza energetica (A–G)	E
Consumo energetico annuo in kWh	149,29
Consumo energetico in 24 h in kWh	0,40
Sicurezza	
Funzione di blocco	•
Allarme acustico sportello	•
Dati tecnici	
Larghezza nicchia min. in mm	550
Larghezza nicchia max. in mm	550
Altezza nicchia min. in mm	889
Altezza nicchia max. in mm	889
Profondità nicchia in mm	605
Larghezza apparecchio in mm	548
Altezza apparecchio in mm	887
Profondità apparecchio in mm	575
Peso in kg	35,0
Tecnica di fissaggio	Sportello fisso
Max. peso frontale sportello vano frigorifero in kg	15
Vano frigorifero in l	126
Vano congelatore 4 stelle in l	17
Volume utile complessivo in l	142
Tempo di conservazione in caso di guasto in h	16
Capacità di congelamento kg/24 h	3,00
Classe di emissione di rumore aereo (A-D)	B
Rumorosità in dB(A) re1pW	32
Corrente assorbita in milliampere (mA)	800
Tensione in V	220-240
Protezione in A	10

K 32542-55 iF-1

Frigorifero da incasso

con vano congelatore, illuminazione a LED e ComfortClean per il massimo comfort.



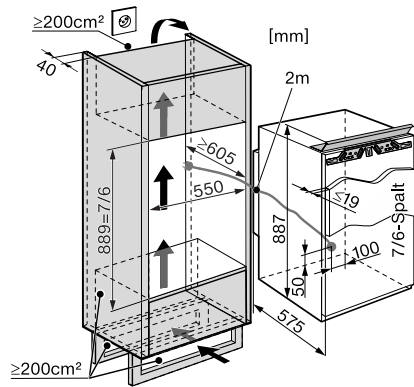
Numero EAN: 4002516712176 / Numero di materiale: 12364110 /
Vecchio numero di materiale: 36325428CH

Numero di fasi	1
Frequenza in Hz	50
Lunghezza del cavo elettrico in m	2,0
Sostituire lampadina	Assistenza tecnica
Accessori in dotazione	
Portauova	•

K 32542-55 iF-1

Frigorifero da incasso

con vano congelatore, illuminazione a LED e ComfortClean per il massimo comfort.



K32542-55 iF, K32542-55iF-1 (installation drawings)