

K 31542-55 EF-1

Frigorifero da incasso

con vano congelatore, illuminazione a LED e ComfortClean per il massimo comfort.



- Illuminazione ottimale e senza manutenzione del vano interno a LED
- Balconcini lavabili in lavastoviglie – ComfortClean
- Vano congelatore integrato 4 stelle
- Congelare alimenti rapidamente: funz. autom. Superraffreddamento

Numero EAN: 4002516712152 / Numero di materiale: 12364080 /  
Vecchio numero di materiale: 36315424CH

<b>Categoria apparecchio</b>	
Frigorifero	•
<b>Modello</b>	
Apparecchio da incasso sottopiano	•
Apparecchio da incasso pannellabile	•
Incernieratura sportello	destra
Incernieratura sportello modificabile	•
<b>Design</b>	
Illuminazione vano frigorifero	LED
<b>Comfort d'uso</b>	
ComfortClean	•
<b>Comandi</b>	
Tipo di comandi	PicTronic
Regolazione indipendente della temperatura del vano frigorifero e del vano congelatore	No
SuperFreddo	•
<b>Frigorifero/Vano frigorifero</b>	
Numero di ripiani	2
di cui divisibili (FlexiBoard)	1
Numero balconcini interni sportello per conserve	2
Balconcino interno sportello porta-bottiglie	1
<b>Efficienza e sostenibilità</b>	
Classe di efficienza energetica (A-G)	E
Consumo energetico annuo in kWh	151,48
Consumo energetico in 24 h in kWh	0,41
<b>Sicurezza</b>	
Funzione di blocco	•
Allarme acustico sportello	•
<b>Dati tecnici</b>	
Larghezza nicchia min. in mm	550
Larghezza nicchia max. in mm	550
Altezza nicchia min. in mm	762
Altezza nicchia max. in mm	762
Profondità nicchia in mm	605
Larghezza apparecchio in mm	549
Altezza apparecchio in mm	757
Profondità apparecchio in mm	575
Peso in kg	34,0
Vano frigorifero in l	86
Vano congelatore 4 stelle in l	17
Volume utile complessivo in l	103
Tempo di conservazione in caso di guasto in h	9
Capacità di congelamento kg/24 h	4,00
Classe di emissione di rumore aereo (A-D)	C
Rumorosità in dB(A) re1pW	36
Corrente assorbita in milliampere (mA)	800
Tensione in V	220-240
Protezione in A	10
Numero di fasi	1
Frequenza in Hz	50

K 31542-55 EF-1

Frigorifero da incasso

con vano congelatore, illuminazione a LED e ComfortClean per il massimo comfort.



Numero EAN: 4002516712152 / Numero di materiale: 12364080 /

Vecchio numero di materiale: 36315424CH

Lunghezza del cavo elettrico in m 2,0

Sostituire lampadina Assistenza tecnica

**Accessori in dotazione**

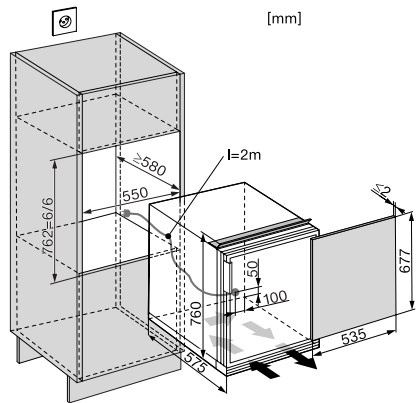
Portauova

•

K 31542-55 EF-1

Frigorifero da incasso

con vano congelatore, illuminazione a LED e ComfortClean per il massimo comfort.



K31542-55EF-1, K31542-55EF (installation drawings) (CH)