

ESW 7020 125 Gala Ed

Cassetto scaldavivande senza maniglie Gourmet H 29 cm per scaldare stoviglie, tenere in caldo pietanze e cuocere a basse temperature.



- Gusto senza pari – Cottura a basse temperature
- Sempre la giusta temperatura- quattro modalità
- Comodi e semplici – Comandi touch
- Per apparecchio con connessione WLAN – Miele@home
- Massima sicurezza- Funzione timer con spegnimento automatico

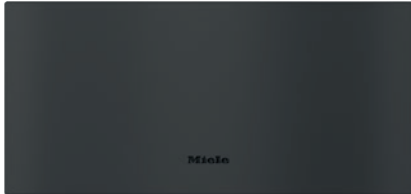
Numero EAN: 4002516719755 / Numero di materiale: 12346660 / Vecchio numero di materiale: 30702050CH

Promozione anniversario	
125 Gala Edition	•
Promozione anniversario	
Modelli per l'anniversario 125	•
Struttura e design	
Cassetto scaldavivande Gourmet	•
ArtLine	•
Senza maniglia	•
Colore	Nero ossidiana opaco
Modalità di funzionamento	
Riscaldare le tazze	•
Riscaldare i piatti	•
Mantenere al caldo le vivande	•
Cottura a basse temperature	•
Comfort d'uso	
Connessione con Miele@home	•
Capacità	Stoviglie per 12 coperti
Meccanismo Push2open	•
Estrazione totale per facilitare le operazioni di carico e scarico	•
Pannello comandi con tasti sensore	•
Pannello comandi con simboli	•
Programmazione Stop	•
Timer	•
Programma Sabbat	•
Efficienza e sostenibilità	
Potenza assorbita in modo spento in W	0,5
Potenza assorbita in modo standby in W	1,0
Potenza assorbita in modo stand-by in rete in W	2,0
Tempo fino allo spegnimento automatico in modo spento in min	20
Tempo fino allo spegnimento automatico in modo stand-by in min	20
Tempo fino allo spegnimento automatico in modo stand-by in rete in min	20
Pulizia semplice	
Pannello comandi a filo	•
Sicurezza	
Frontale freddo	•
Base antiscivolo	•
Spegnimento di sicurezza	•
Dati tecnici	
Temperature min. in °C	40
Temperature max. in °C	85
Larghezza apparecchio in mm	595
Altezza apparecchio in mm	289
Profondità apparecchio in mm	570
Altezza interna utilizzabile in mm	230
Potenza massima assorbita in kW	0,70
Tensione in V	230
Frequenza in Hz	50-60

ESW 7020 125 Gala Ed

Cassetto scaldavivande senza maniglie Gourmet H 29 cm

per scaldare stoviglie, tenere in caldo pietanze e cuocere a basse temperature.



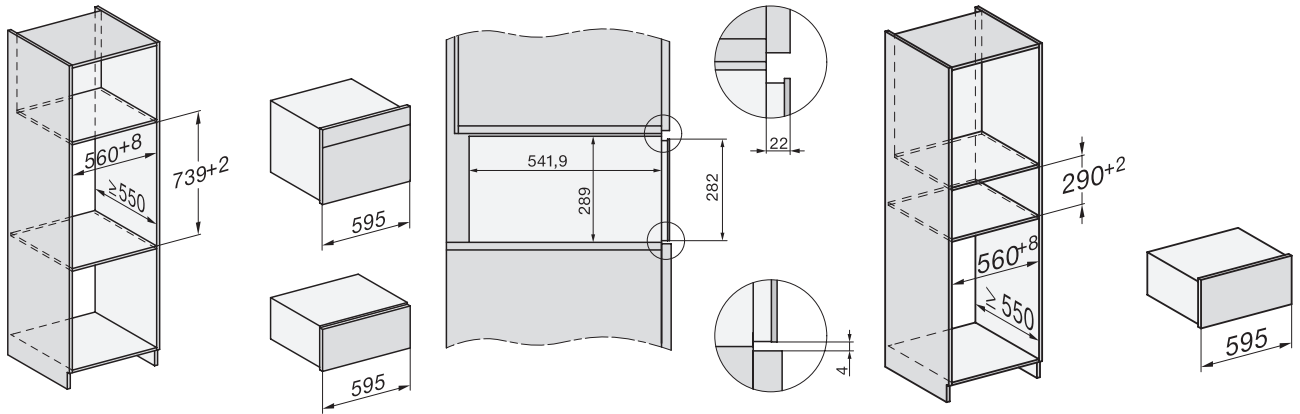
Numero EAN: 4002516719755 / Numero di materiale: 12346660 /
Vecchio numero di materiale: 30702050CH

Protezione in A	10
Numero di fasi	1
Cavo di allacciamento con spina	•
Lunghezza del cavo elettrico in m	2,0
Accessori in dotazione	
Base antiscivolo	1
Griglia per aumentare la superficie di appoggio	1

ESW 7020 125 Gala Ed

Cassetto scaldavivande senza maniglie Gourmet H 29 cm

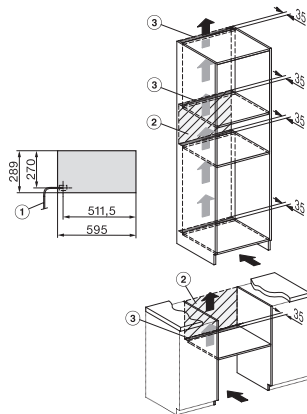
per scaldare stoviglie, tenere in caldo pietanze e cuocere a basse temperature.



ESW7020, Installation drawings, XL combination niche height

side view ESW7x20, installation drawing

built-in ESW7x20, installation drawing



Installation ESW7x20, installation drawing