

DGC 7840 HCX Pro 125 Gala Ed

Forno a vapore compatto senza maniglie

per cottura al vapore, al forno, arrosti con sonda term. wireless + HydroClean.



- Grande display Touch con sensore prossimità: M Touch+MotionReact
- Risultati perfetti – Tecnologia a vapore DualSteam
- Fuori croccante, dentro succoso – Cottura combinata
- Miele@home – per apparecchio con connessione WLAN + Mix & Match
- Pulizia semplice – HydroClean e vano cottura in acciaio inossidabile

Numero EAN: 4002516715993 / Numero di materiale: 12346520 /
Vecchio numero di materiale: 23784088CH

Promozione anniversario	
125 Gala Edition	•
Promozione anniversario	
Modelli per l'anniversario 125	•
Modello	
Colore scocca	Nero ossidiana opaco
Struttura e design	
Forno a vapore combinato	•
ArtLine	•
Senza maniglia	•
Vantaggi in termini di gusto	
Riscaldamento rapido	•
Preriscaldamento	•
Generazione esterna del vapore	•
Sensore clima	•
Possibilità di impostazione personalizzata dell'umidità in caso di cottura combinata	•
Cottura di interi menù senza alterazione dei sapori	•
Mix & Match	•
Sonda termometrica	senza filo
Programmi automatici con adattamento personalizzato della cottura	•
Mantenere al caldo	•
Funzione Crisp	•
Modalità di funzionamento	
Scongellare	•
Programmi automatici	•
Programmi automatici specifici per ogni paese	•
Cottura combinata	•
Cottura combinata con Aria calda più	•
Cottura combinata con Calore superiore/inferiore	•
Cottura combinata con Grill grande	•
Cottura al vapore	•
Sous-vide	•
Riscaldare	•
Arrostimento Gourmet	•
Modalità Grill	•
Grill	•
Grill piccolo	•
Aria calda più	•
Cottura intensa	•
Cottura speciale torte	•
Calore superiore/inferiore	•
Calore superiore	•
Calore inferiore	•
Grill ventilato	•
Aria calda ECO	•
Forno a vapore ECO	•
Riscaldare i piatti	•
Applicazioni speciali	•

DGC 7840 HCX Pro 125 Gala Ed

Forno a vapore compatto senza maniglie

per cottura al vapore, al forno, arrosti con sonda term. wireless + HydroClean.



Numero EAN: 4002516715993 / Numero di materiale: 12346520 /
Vecchio numero di materiale: 23784088CH

Comfort d'uso	
Connessione con Miele@home	•
Display	M Touch
Sensore di prossimità MotionReact	•
MotionReact: luce on con avvicinamento	•
MotionReact: display on con avvicinamento	•
MotionReact: conferma segnale acustico con avvicinamento	•
MotionReact: rilevamento frontali mobili	•
SoftOpen	•
Touch2Open	•
MultiLingua	•
MyMiele	•
Funzione Aiuto	•
Pannello scorrevole motorizzato	•
Cottura indipendente dalla quantità	•
Cottura a vapore fino a tre livelli contemporaneamente	•
Cottura menù automatica	•
Riduzione vapore prima del termine della cottura	•
Segnali acustici polifonici	•
Visualizzazione dell'ora	•
Visualizzazione data	•
Timer	•
Programmazione inizio cottura	•
Programmazione fine cottura	•
Programmazione durata cottura	•
Indicazione temperatura effettiva	•
Indicazione temperatura impostata	•
Segnale acustico al raggiungimento della temperatura impostata	•
Temperatura proposta	•
Programmi personalizzati	•
Impostazioni personalizzate	•
Efficienza e sostenibilità	
Classe di efficienza energetica (da A+++ a D)	A+
Potenza assorbita in modo spento in W	0,5
Potenza assorbita in modo standby in W	1,0
Potenza assorbita in modo stand-by in rete in W	2,0
Tempo fino allo spegnimento automatico in modo stand-by in min	20
Tempo fino allo spegnimento automatico in modo stand-by in rete in min.	20
Tempo fino allo spegnimento automatico in modo spento in min	20
Pulizia semplice	
Vano cottura in acciaio inossidabile con superficie strutturata	•
Resistenza grill ribaltabile	•
Generatore di vapore esterno	•
HydroClean	•
Programmi di pulizia	•
Programma di pulizia Ammollo	•

DGC 7840 HCX Pro 125 Gala Ed

Forno a vapore compatto senza maniglie

per cottura al vapore, al forno, arrosti con sonda term. wireless + HydroClean.

Numero EAN: 4002516715993 / Numero di materiale: 12346520 /

Vecchio numero di materiale: 23784088CH

Programma di pulizia Lavaggio	•
Programma di asciugatura del vano cottura	•
Chiusura rapida a innesto per griglie	•
Griglie estraibili	•
Decalcificazione	•
Sportello CleanGlass	•
Tecnica vapore/aliment. acqua	
DualSteam	•
Generatore di vapore potenza in kW	3,30
Serbatoio dell'acqua volume in l	1,4
Serbatoio dell'acqua dietro il pannello scorrevole	•
Contenitore della condensa dietro al pannello scorrevole	•
Filtro di scarico	•
Sicurezza	
Sistema di raffreddamento con frontale freddo	•
Spegnimento di sicurezza	•
Blocco messa in funzione	•
Sistema di raffreddamento delle fumane	•
Blocco tasti	•
Dati tecnici	
Volume vano cottura in l	47
Numero di ripiani	3
Identificazione dei ripiani	•
Incarnieratura sportello	sotto
Luce del vano cottura	BrilliantLight
Temperature min. in modalità forno tradizionale in °C	30
Temperature max. in modalità forno tradizionale in °C	230
Temperature min. in modalità forno a vapore in °C	40
Temperature max. in modalità forno a vapore in °C	100
Larghezza nicchia min. in mm	560
Larghezza nicchia max. in mm	568
Altezza nicchia min. in mm	450
Altezza nicchia max. in mm	452
Profondità nicchia in mm	550
Misure apparecchio (L x H x P) in mm	595 x 456 x 569
Larghezza apparecchio in mm	595
Altezza apparecchio in mm	455,5
Profondità apparecchio in mm	568,5
Peso in kg	40,2
Potenza massima assorbita in kW	3,40
Tensione in V	400
Frequenza in Hz	50
Numero di fasi	3
Sostituire lampadina	Assistenza tecnica
Accessori in dotazione	
Placca universale con PerfectClean HUBB 71	1
Griglia con PerfectClean HBBR 71	1
Guide completamente estraibili FlexiClip con PerfectClean HFC 71 (paio)	1
Sonda termometrica senza cavo	1
Griglie estraibili (coppia)	1

DGC 7840 HCX Pro 125 Gala Ed

Forno a vapore compatto senza maniglie

per cottura al vapore, al forno, arrosti con sonda term. wireless + HydroClean.



Numero EAN: 4002516715993 / Numero di materiale: 12346520 /

Vecchio numero di materiale: 23784088CH

Recipienti di cottura forati in acciaio inossidabile	2
Recipienti di cottura non forati in acciaio inossidabile	1
Detersivo HydroClean	1
Pastiglie per la decalcificazione	2

Lingue disponibili del display

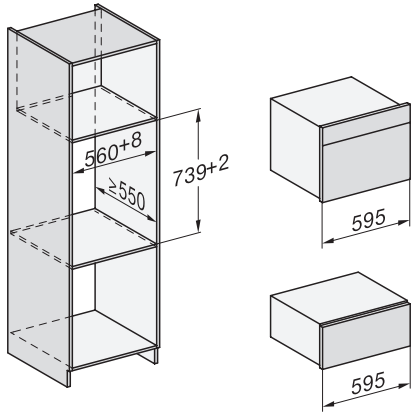
Lingue display disponibili mediante MultiLingua

bahasa malaysia, dansk,
deutsch, english, español,
français, hrvatski, italiano,
magyar, nederlands,
norsk, polski, português,
русский, română,
slovenčina, slovensčina,
srpski, suomi, svenska,
türkçe, українська, čeština,
ελληνικά,

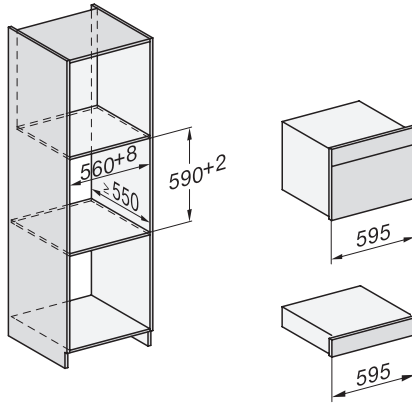
DGC 7840 HCX Pro 125 Gala Ed

Forno a vapore compatto senza maniglie

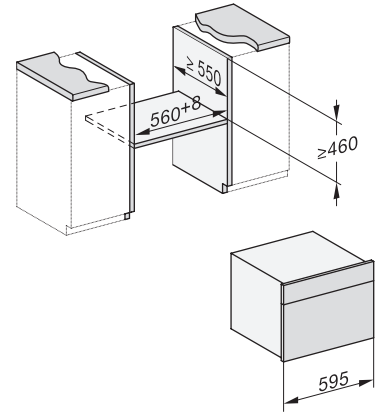
per cottura al vapore, al forno, arrosti con sonda term. wireless + HydroClean.



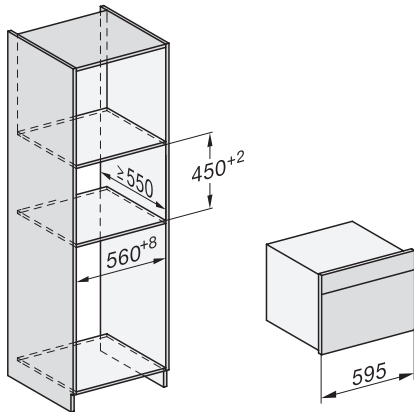
ESW7x20, DGC7x4xHCPro, DGC7x4xHCXPro installation drawings



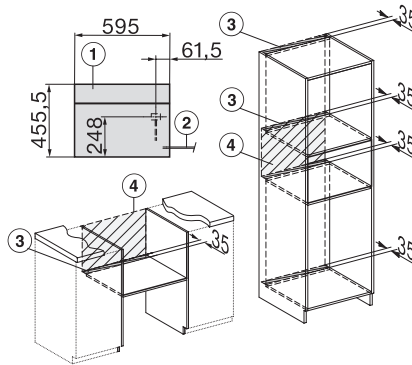
ESW7x10, DGC7x4xHCPro, DGC7x4xHCXPro, installation drawings



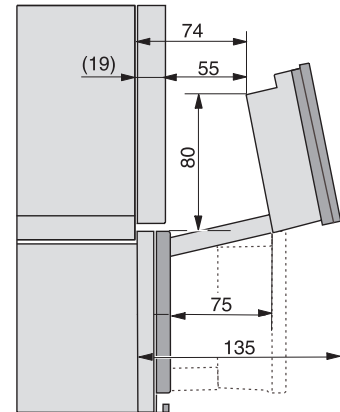
built-in DG DGM DGC XL build-under, installation drawing



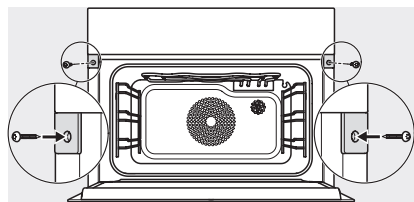
DGC7x4x built-in tall cabinet, installation drawing



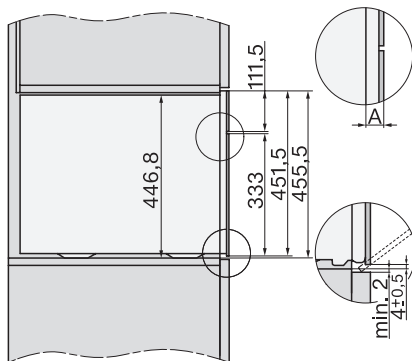
DGC7x40 connections and ventilation 45cm, installation drawing



DGC7x4x swivel range of the aperture, installation drawings



screw joint DGC XL, installation drawing



DGC7x6x X with and without handle side view, installation drawings