

## H 7860-60 BPX 125 Gala Ed

Forno senza maniglia

design versatile con sonda termometrica e BrillantLight.



- Grande display Touch con sensore prossimità – M Touch+MotionReact
- Pietanze sempre e ovunque sotto controllo: fotocamera nel vano
- Pulire senza fatica – Dotazione pirolisi e PyroFit
- Impasti super soffici, croste dorate – Cottura con vapore
- Gli alimenti non cuociono eccessivamente – TasteControl

Numero EAN: 4002516752813 / Numero di materiale: 12346500 /

Vecchio numero di materiale: 22786085CH

<b>Promozione anniversario</b>	
Modelli per l'anniversario 125	•
<b>Struttura e design</b>	
Colore	Nero ossidiana opaco
<b>Struttura e design</b>	
Forno da incasso	•
<b>Efficienza e sostenibilità</b>	
Potenza assorbita in modo spento in W	0,5
Potenza assorbita in modo standby in W	1,0
Potenza assorbita in modo stand-by in rete in W	2,0
Tempo fino allo spegnimento automatico in modo spento in min	20
Tempo fino allo spegnimento automatico in modo stand-by in min	20
Tempo fino allo spegnimento automatico in modo stand-by in rete in min.	20
<b>Promozione anniversario</b>	
125 Gala Edition	•
<b>Lingue disponibili del display</b>	
Lingue display disponibili mediante MultiLingua	bahasa malaysia, dansk, deutsch, english, español, français, hrvatski, italiano, magyar, nederlands, norsk, polski, portugês, русский, română, slovenčina, slovenska, srpski, suomi, svenska, türkçe, українська, čeština, ελληνικά, [?][?][?][?][?][?][?], [?][?], [?][?][?][?][?][?], [?][?][?]
<b>Struttura e design</b>	
ArtLine	•
Senza maniglia	•
<b>Vantaggi in termini di gusto</b>	
TasteControl	•
Riscaldamento rapido	•
Preriscaldamento	•
Sonda termometrica	senza filo
Mantenere al caldo	•
Funzione Crisp	•
<b>Modalità di funzionamento</b>	
Aria calda più	•
Calore superiore/inferiore	•
Cottura climatizzata	•
Cottura climatizzata con Arrostimento automatico	•
Cottura climatizzata con Aria calda più	•
Cottura climatizzata con Cottura intensa	•
Cottura climatizzata con Calore superiore/inferiore	•
Cottura intensa	•
Arrostimento automatico	•

H 7860-60 BPX 125 Gala Ed

Forno senza maniglia

design versatile con sonda termometrica e BrillantLight.



Numero EAN: 4002516752813 / Numero di materiale: 12346500 /

Vecchio numero di materiale: 22786085CH

Grill ventilato	•
Grill	•
Grill piccolo	•
Calore superiore	•
Calore inferiore	•
Cottura a basse temperature	•
Aria calda ECO	•
Scongelare	•
Programmi automatici	•
Programmi automatici specifici per ogni paese	•
Applicazioni speciali	•
<b>Comfort d'uso</b>	
Connessione con Miele@home	•
Display	M Touch
MotionReact: luce on con avvicinamento	•
MotionReact: display on con avvicinamento	•
MotionReact: conferma segnale acustico con avvicinamento	•
MotionReact: rilevamento frontali mobili	•
Fotocamera nel vano cottura	•
SoftOpen	•
Touch2Open	•
MultiLingua	•
MyMiele	•
Funzione Aiuto	•
Immissioni di vapore programmabili nel tempo	•
Segnali acustici polifonici	•
Visualizzazione dell'ora	•
Visualizzazione data	•
Timer	•
Programmazione inizio cottura	•
Programmazione durata cottura	•
Indicazione temperatura effettiva	•
Temperatura proposta	•
Programmi personalizzati	•
Impostazioni personalizzate	•
<b>Efficienza e sostenibilità</b>	
Classe di efficienza energetica (da A+++ a D)	A+
Utilizzo automatico del calore residuo	•
<b>Pulizia semplice</b>	
Autopulizia pirolitica	•
Catalizzatore	•
Resistenza grill ribaltabile	•
Sportello CleanGlass	•
<b>Tecnica vapore/aliment. acqua</b>	
Generatore di vapore potenza in kW	1,10
Serbatoio dell'acqua volume in l	0,3
Tubicino di aspirazione per il prelievo di acqua	•

H 7860-60 BPX 125 Gala Ed

Forno senza maniglia

design versatile con sonda termometrica e BrilliantLight.



Numero EAN: 4002516752813 / Numero di materiale: 12346500 /

Vecchio numero di materiale: 22786085CH

<b>Sicurezza</b>	
Sistema di raffreddamento con frontale freddo	•
Spegnimento di sicurezza	•
Blocco messa in funzione	•
Blocco sportello in modalità pirolisi	•
Blocco tasti	•
<b>Dati tecnici</b>	
Volume vano cottura in l	76
Numero di ripiani	5
Numero di ripiani vano cottura 1	5
Numero di ripiani vano cottura 2	5
Identificazione dei ripiani	•
Illuminazione vano cottura	BrilliantLight
Temperature in °C	30–300
Temperature min. in °C	30
Temperature max. in °C	300
Larghezza nicchia min. in mm	560
Larghezza nicchia max. in mm	568
Altezza nicchia min. in mm	590
Altezza nicchia max. in mm	595
Profondità nicchia in mm	550
Larghezza apparecchio in mm	595
Altezza apparecchio in mm	596
Profondità apparecchio in mm	568
Peso in kg	47,0
Potenza massima assorbita in kW	3,70
Tensione in V	400
Frequenza in Hz	50
Protezione in A	10
Numero di fasi	2
Sostituire lampadina	Assistenza tecnica
<b>Accessori in dotazione</b>	
Stampo per forno con PerfectClean HBB 71	1
Placca universale con PerfectClean HUBB 71	1
Griglia per cuocere e arrostitire PyroFit	1
Guida completamente estraibile FlexiClip PyroFit (coppia)	1
Sonda termometrica senza cavo	1
Griglie estraibili con PyroFit (coppia)	1
Pastiglie per la decalcificazione	2

## H 7860-60 BPX 125 Gala Ed

Forno senza maniglia

design versatile con sonda termometrica e BrilliantLight.



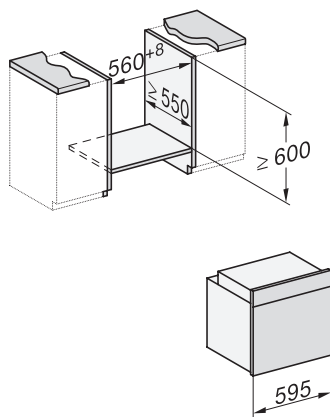
installation H7000 XL, installation drawing



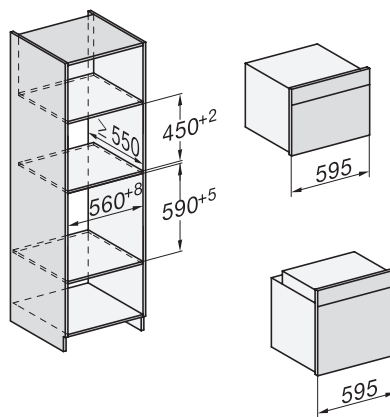
side view H7000 XL, installation drawings



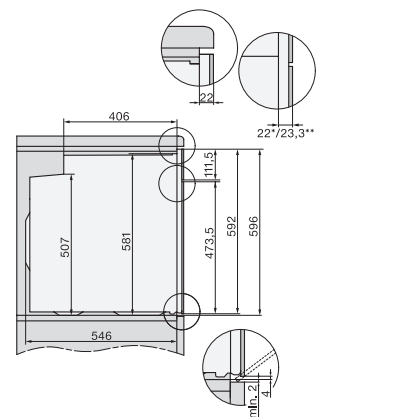
built-in H7000 XL, installation drawing



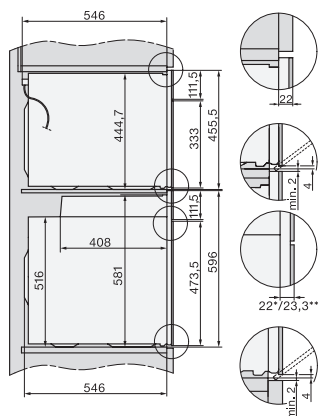
Installation H7000 XL underframe, installation drawings



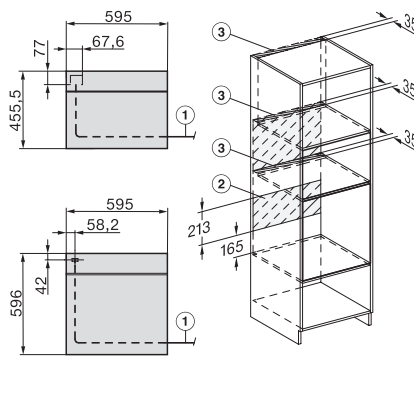
Installation H7000 BM XL, installation drawings



side view H7000 XL build-under, installation drawing



side view Kombi BM XL, installation drawings



Installation Kombi BM XL, installation drawings