

## DGC 7865 HCX Pro 125 Gala Ed

Forno a vapore senza maniglie con allacciamento acqua pulita e di scarico per cottura al vapore, al forno, arrosti con sonda termometrica + HydroClean.



- Grande display Touch con sensore prossimità: M Touch+MotionReact
- Risultati perfetti – Tecnologia a vapore DualSteam
- Fuori croccante, dentro succoso – Cottura combinata
- Miele@home – per apparecchio con connessione WLAN + Mix & Match
- Pulizia semplice – HydroClean e vano cottura in acciaio inossidabile

Numero EAN: 4002516719687 / Numero di materiale: 12305590 /  
Vecchio numero di materiale: 23786589D

<b>Promozione anniversario</b>	
Modelli per l'anniversario 125	•
125 Gala Edition	•
<b>Struttura e design</b>	
Colore	Nero ossidiana opaco
Forno a vapore combinato	•
ArtLine	•
Senza maniglia	•
<b>Vantaggi in termini di gusto</b>	
Riscaldamento rapido	•
Preriscaldamento	•
Generazione esterna del vapore	•
Sensore clima	•
Possibilità di impostazione personalizzata dell'umidità in caso di cottura combinata	•
Cottura di interi menù senza alterazione dei sapori	•
Mix & Match	•
Sonda termometrica	senza filo
Programmi automatici con adattamento personalizzato della cottura	•
Mantenere al caldo	•
Funzione Crisp	•
<b>Modalità di funzionamento</b>	
Scongelare	•
Programmi automatici	•
Programmi automatici specifici per ogni paese	•
Cottura combinata	•
Cottura combinata con Aria calda più	•
Cottura combinata con Calore superiore/inferiore	•
Cottura combinata con Grill grande	•
Cottura al vapore	•
Sous-vide	•
Riscaldare	•
Arrostimento Gourmet	•
Modalità Grill	•
Grill	•
Grill piccolo	•
Aria calda più	•
Cottura intensa	•
Cottura speciale torte	•
Calore superiore/inferiore	•
Calore superiore	•
Calore inferiore	•
Grill ventilato	•
Aria calda ECO	•
Forno a vapore ECO	•
Riscaldare i piatti	•
Applicazioni speciali	•
<b>Comfort d'uso</b>	
Connessione con Miele@home	•

## DGC 7865 HCX Pro 125 Gala Ed

Forno a vapore senza maniglie con allacciamento acqua pulita e di scarico per cottura al vapore, al forno, arrosti con sonda termometrica + HydroClean.



Numero EAN: 4002516719687 / Numero di materiale: 12305590 /  
Vecchio numero di materiale: 23786589D

Display	M Touch
Sensore di prossimità MotionReact	•
MotionReact: luce on con avvicinamento	•
MotionReact: display on con avvicinamento	•
MotionReact: conferma segnale acustico con avvicinamento	•
MotionReact: rilevamento frontali mobili	•
SoftOpen	•
Touch2Open	•
MultiLingua	•
MyMiele	•
Funzione Aiuto	•
Pannello scorrevole motorizzato	•
Cottura indipendente dalla quantità	•
Cottura a vapore fino a quattro livelli contemporaneamente	•
Cottura menù automatica	•
Riduzione vapore prima del termine della cottura	•
Segnali acustici polifonici	•
Visualizzazione dell'ora	•
Visualizzazione data	•
Timer	•
Programmazione inizio cottura	•
Programmazione fine cottura	•
Programmazione durata cottura	•
Indicazione temperatura effettiva	•
Indicazione temperatura impostata	•
Segnale acustico al raggiungimento della temperatura impostata	•
Temperatura proposta	•
Programmi personalizzati	•
Impostazioni personalizzate	•
<b>Efficienza e sostenibilità</b>	
Classe di efficienza energetica (da A+++ a D)	A+
<b>Pulizia semplice</b>	
Vano cottura in acciaio inossidabile con superficie strutturata	•
Resistenza grill ribaltabile	•
Generatore di vapore esterno	•
HydroClean	•
Programmi di pulizia	•
Programma di pulizia Ammollo	•
Programma di pulizia Lavaggio	•
Programma di asciugatura del vano cottura	•
Chiusura rapida a innesto per griglie	•
Griglie estraibili	•
Decalcificazione	•
Sportello CleanGlass	•
<b>Tecnica vapore/aliment. acqua</b>	
DualSteam	•
Generatore di vapore potenza in kW	3,30
DirectWater plus	•

## DGC 7865 HCX Pro 125 Gala Ed

Forno a vapore senza maniglie con allacciamento acqua pulita e di scarico per cottura al vapore, al forno, arrosti con sonda termometrica + HydroClean.

Numero EAN: 4002516719687 / Numero di materiale: 12305590 /  
Vecchio numero di materiale: 23786589D

Filtro di scarico	•
<b>Sicurezza</b>	
Sistema di raffreddamento con frontale freddo	•
Spegnimento di sicurezza	•
Blocco messa in funzione	•
Sistema di raffreddamento delle fumane	•
Blocco tasti	•
<b>Dati tecnici</b>	
Volume vano cottura in l	67
Numero di ripiani	4
Identificazione dei ripiani	•
Incernieratura sportello	sotto
Luce del vano cottura	BrilliantLight
Temperature min. in modalità forno tradizionale in °C	30
Temperature max. in modalità forno tradizionale in °C	230
Temperature min. in modalità forno a vapore in °C	40
Temperature max. in modalità forno a vapore in °C	100
Larghezza nicchia min. in mm	560
Larghezza nicchia max. in mm	568
Altezza nicchia min. in mm	590
Altezza nicchia max. in mm	595
Profondità nicchia in mm	550
Misure apparecchio (L x H x P) in mm	595 x 596 x 567
Larghezza apparecchio in mm	595
Altezza apparecchio in mm	596
Profondità apparecchio in mm	567
Peso in kg	46,4
Potenza massima assorbita in kW	3,40
Tensione in V	230
Frequenza in Hz	50
Protezione in A	16
Numero di fasi	1
Lunghezza del tubo di afflusso acqua in m	2,0
Lunghezza del tubo di scarico acqua in m	3,0
Sostituire lampadina	Assistenza tecnica
<b>Accessori in dotazione</b>	
Placca universale con PerfectClean HUBB 71	1
Griglia con PerfectClean HBBR 71	1
Guide completamente estraibili FlexiClip con PerfectClean HFC 71 (paio)	1
Sonda termometrica senza cavo	1
Griglie estraibili (coppia)	1
Recipienti di cottura forati in acciaio inossidabile	2
Recipienti di cottura non forati in acciaio inossidabile	1
Detersivo HydroClean	1
Pastiglie per la decalcificazione	2

## DGC 7865 HCX Pro 125 Gala Ed

Forno a vapore senza maniglie con allacciamento acqua pulita e di scarico per cottura al vapore, al forno, arrosti con sonda termometrica + HydroClean.



Numero EAN: 4002516719687 / Numero di materiale: 12305590 /  
Vecchio numero di materiale: 23786589D

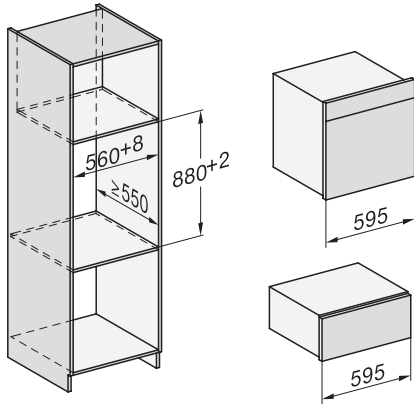
### Lingue disponibili del display

Lingue display disponibili mediante MultiLingua

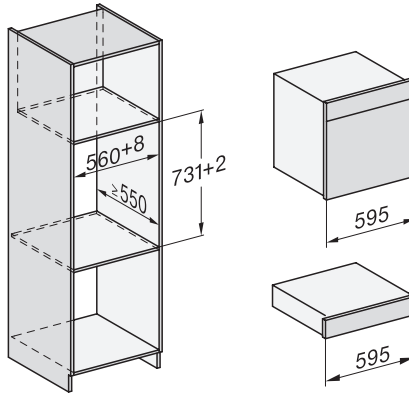
bahasa malaysia, dansk,  
deutsch, english, español,  
français, hrvatski, italiano,  
magyar, nederlands,  
norsk, polski, português,  
русский, română,  
slovenčina, slovenščina,  
srpski, suomi, svenska,  
türkçe, українська, čeština,  
ελληνικά,

## DGC 7865 HCX Pro 125 Gala Ed

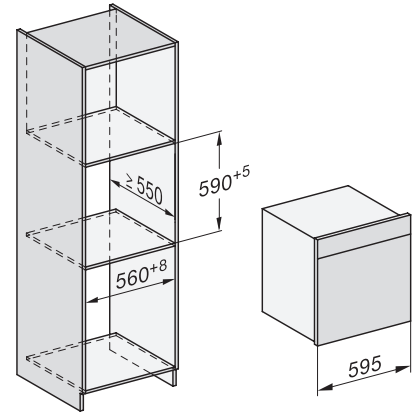
Forno a vapore senza maniglie con allacciamento acqua pulita e di scarico per cottura al vapore, al forno, arrosti con sonda termometrica + HydroClean.



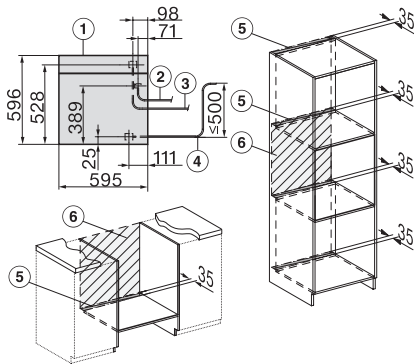
Installation DGC XXL, ESW7x20 installation drawings



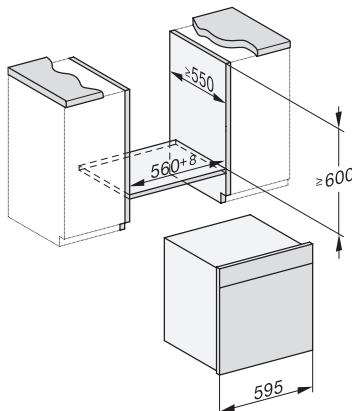
ESW7x10, EVS7010, DGC7x6xHCPro, DGC7x6xHCXPro installation drawings



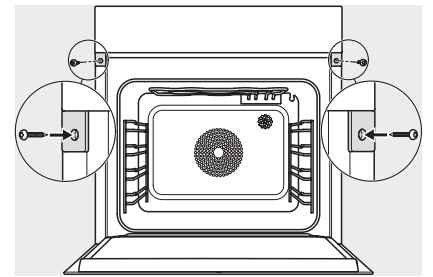
built-in DGC XXL, installation drawing



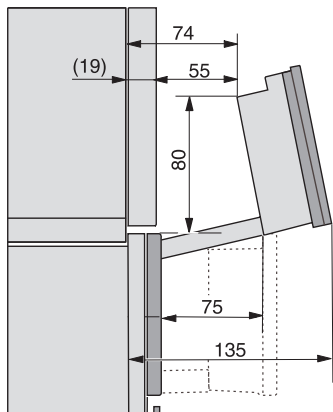
DGC7x65 connections and ventilation 60cm, installation drawing



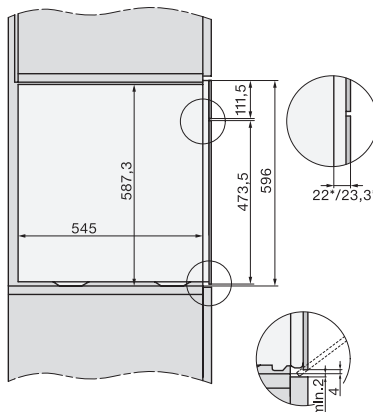
built-in DGC XXL build-under, installation drawing



screw joint DGC XXL, installation drawing



DGC7x4x swivel range of the aperture, installation drawings



side view DGC XXL, installation drawings