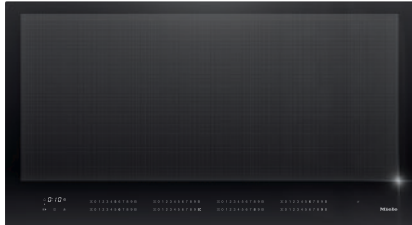


## KM 7897-1 FL Diamond

Piano cottura a induzione indipendente

con induzione a superficie unica e DiamondFinish per un lungo piacere in cucina



- Finitura resistente – DiamondFinish
- Riconoscimento intelligente della pentola, per max. 6 stoviglie
- Scelta rapida intuitiva su scala numerica – Smart Select White
- Comunicare con la cappa aspirante: funzione automatica Con@ctivity
- Senza cornice per incasso a filo o rialzato

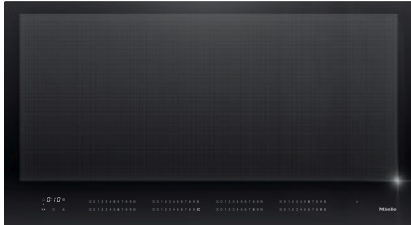
Numero EAN: 4002516671985 / Numero di materiale: 12273770 /  
Vecchio numero di materiale: 26789773CH

<b>Tipo di riscaldamento</b>	
Tipo di riscaldamento	Induzione
<b>Modello</b>	
Indipendente dalla cucina elettrica	•
<b>Design</b>	
Elegante superficie in vetroceramica	•
Incasso a filo	•
Colore della vetroceramica	Nero grafite
Incasso rialzato	•
<b>Dotazione zone di cottura</b>	
Numero delle aree di cottura	1
Numero massimo di stoviglie	6
<b>1a zona di cottura/area di cottura</b>	
Posizione	liberamente selezionabile
Tipo	Superficie unica
Dimensioni in mm	870x380
Potenza Booster max. in W	3300
Potenza max. in W	2600
Potenza TwinBooster max. in W	3650
<b>Comfort d'uso</b>	
Miele@home	•
Comandi tramite tasti sensore	SmartSelect White
Funzione automatica Con@ctivity 3.0	•
Riconoscimento pentola e dimensioni pentola	•
Colore visualizzazione	Bianco
Dispositivo automatico di inizio cottura	•
Mantenere al caldo	•
Funzione Stop & Go	•
Funzione Recall	•
Spegnimento automatico	•
Possibilità di personalizzare le impostazioni (ad es. segnali acustici)	•
Riconoscimento intelligente della pentola	•
Dispositivo di posizionamento	•
Protezione per la pulizia	•
Timer	•
<b>Efficienza e sostenibilità</b>	
Potenza assorbita in modo spento in W	0,5
Potenza assorbita in modo standby in W	1,0
Potenza assorbita in modo stand-by in rete in W	2,0
Tempo fino allo spegnimento automatico in modo spento in min	20
Tempo fino allo spegnimento automatico in modo stand-by in min	20
Tempo fino allo spegnimento automatico in modo stand-by in rete in min	20
<b>Pulizia semplice</b>	
Vetroceramica facile da pulire	•
<b>Sicurezza</b>	
Spegnimento di sicurezza	•
Funzione di blocco	•

## KM 7897-1 FL Diamond

Piano cottura a induzione indipendente

con induzione a superficie unica e DiamondFinish per un lungo piacere in cucina



Numero EAN: 4002516671985 / Numero di materiale: 12273770 /  
Vecchio numero di materiale: 26789773CH

Blocco messa in funzione	•
Ventola di raffreddamento integrata	•
Protezione antisurriscaldamento	•
Indicazione tempo residuo	•

### Dati tecnici

Misura intaglio interno in mm (larghezza) per incasso a filo	916
Misura interna intaglio in mm (profondità) per incasso a filo	500
Misura intaglio esterno in mm (larghezza) per incasso a filo	940
Misura intaglio esterno in mm (profondità) per incasso a filo	524
Potenza massima assorbita in kW	11,00
Tensione in V	230
Frequenza in Hz	50-60

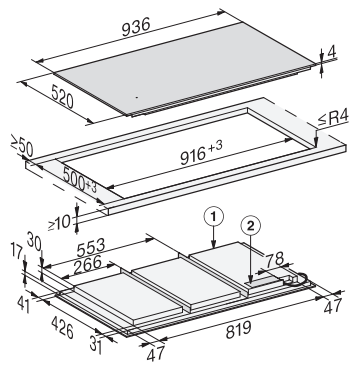
### Accessori in dotazione

Cavo di allacciamento	Sì
-----------------------	----

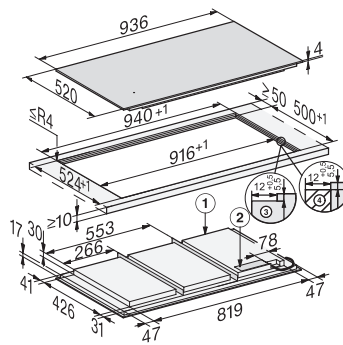
## KM 7897-1 FL Diamond

Piano cottura a induzione indipendente

con induzione a superficie unica e DiamondFinish per un lungo piacere in cucina



KM7697FL, KM7897FL, KM7897-1FLDiamond, KM7897-2FL Diamond (installation drawings) – on-set



KM7697FL, KM7897FL, KM7897-1FLDiamond, KM7897-2FL Diamond (installation drawings) – flush-fit