

## KM 7867-1 FL Diamond

Piano cottura a induzione indipendente

con induzione a superficie unica e DiamondFinish per un lungo piacere in cucina



- Finitura resistente – DiamondFinish
- Riconoscimento intelligente della pentola, per max. 4 stoviglie
- Scelta rapida intuitiva su scala numerica – Smart Select White
- Comunicare con la cappa aspirante: funzione automatica Con@ctivity
- Senza cornice per incasso a filo o rialzato

Numero EAN: 4002516672036 / Numero di materiale: 12273750 /  
Vecchio numero di materiale: 26786773CH

<b>Tipo di riscaldamento</b>	
Tipo di riscaldamento	Induzione
<b>Modello</b>	
Indipendente dalla cucina elettrica	•
<b>Design</b>	
Elegante superficie in vetroceramica	•
Incasso a filo	•
Colore della vetroceramica	Nero grafite
Incasso rialzato	•
<b>Dotazione zone di cottura</b>	
Numero delle aree di cottura	1
Numero massimo di stoviglie	4
<b>1a zona di cottura/area di cottura</b>	
Posizione	liberamente selezionabile
Tipo	Superficie unica
Dimensioni in mm	570x390
Potenza Booster max. in W	3300
Potenza max. in W	2600
Potenza TwinBooster max. in W	3650
<b>Comfort d'uso</b>	
Miele@home	•
Comandi tramite tasti sensore	SmartSelect White
Funzione automatica Con@ctivity 3.0	•
Riconoscimento pentola e dimensioni pentola	•
Colore visualizzazione	Bianco
Dispositivo automatico di inizio cottura	•
Mantenere al caldo	•
Funzione Stop & Go	•
Funzione Recall	•
Spegnimento automatico	•
Possibilità di personalizzare le impostazioni (ad es. segnali acustici)	•
Riconoscimento intelligente della pentola	•
Dispositivo di posizionamento	•
Protezione per la pulizia	•
Timer	•
<b>Efficienza e sostenibilità</b>	
Potenza assorbita in modo spento in W	0,5
Potenza assorbita in modo standby in W	1,0
Potenza assorbita in modo stand-by in rete in W	2,0
Tempo fino allo spegnimento automatico in modo spento in min	20
Tempo fino allo spegnimento automatico in modo stand-by in min	20
Tempo fino allo spegnimento automatico in modo stand-by in rete in min	20
<b>Pulizia semplice</b>	
Vetroceramica facile da pulire	•
<b>Sicurezza</b>	
Spegnimento di sicurezza	•
Funzione di blocco	•

## KM 7867-1 FL Diamond

Piano cottura a induzione indipendente

con induzione a superficie unica e DiamondFinish per un lungo piacere in cucina



Numero EAN: 4002516672036 / Numero di materiale: 12273750 /  
Vecchio numero di materiale: 26786773CH

Blocco messa in funzione	•
Ventola di raffreddamento integrata	•
Protezione antisurriscaldamento	•
Indicazione tempo residuo	•

### Dati tecnici

Dimensioni (H x L x P) in mm	51 x 620 x 520
Dimensioni in mm (larghezza)	620
Dimensioni in mm (altezza)	51
Dimensioni in mm (profondità)	520
Misure intaglio in mm (larghezza) per incasso rialzato	600
Misure intaglio in mm (profondità) per incasso rialzato	500
Altezza di incasso con scatola allacciamenti in mm	51
Misura intaglio interno in mm (larghezza) per incasso a filo	600
Misura interna intaglio in mm (profondità) per incasso a filo	500
Peso in kg	14
Misura intaglio esterno in mm (larghezza) per incasso a filo	624
Misura intaglio esterno in mm (profondità) per incasso a filo	524
Potenza massima assorbita in kW	7,30
Lunghezza del cavo elettrico in m	1,4
Tensione in V	230
Frequenza in Hz	50-60

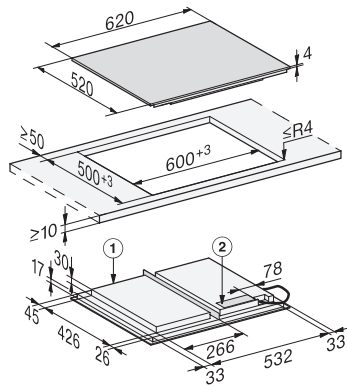
### Accessori in dotazione

Cavo di allacciamento	Sì
-----------------------	----

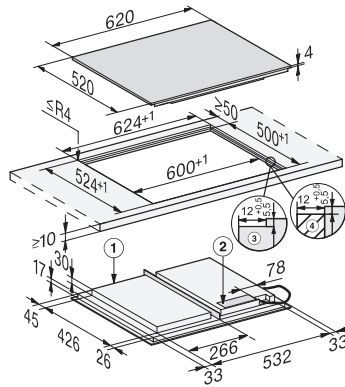
## KM 7867-1 FL Diamond

Piano cottura a induzione indipendente

con induzione a superficie unica e DiamondFinish per un lungo piacere in cucina



KM7667FL, KM7667-1FL, KM7867FL, KM7867-1FL Diamond, KM7867-2FL Diamond – inset installation (installation drawings)



KM7667FL, KM7667-1FL, KM7867FL, KM7867-1FLDiamond, KM7867-2FL Diamond – flush (installation drawings)