

K 7328 D

Frigorifero da incasso

vano congelatore 4*, illuminazione LED, SoftClose e SuperFreddo per più comodità



- Illum. ottimale, non sogg. a manut. del vano interno con LED
- Vano congelatore 4 stelle integrato
- Chiusura ammortizzata dello sportello con SoftClose
- Raffredda alimenti rapidamente: funzione Super Raffreddamento

Numero EAN: 4002516664628 / Numero di materiale: 12270980 / Vecchio numero di materiale: 36732801CH

Categoria apparecchio	
Frigorifero	•
Modello	
Apparecchio da incasso	•
Apparecchio da incasso integrato	•
Incernieratura sportello	destra
Incernieratura sportello modificabile	•
Design	
Illuminazione vano frigorifero	LED
Comfort d'uso	
ComfortFrost	•
SoftClose	•
Comandi	
Tipo di comandi	EasyControl
Vano frigorifero disattivabile	No
Regolazione indipendente della temperatura del vano frigorifero e del vano congelatore	No
SuperFreddo	•
Numero zone temperatura	2
Modalità Party	•
Frigorifero/Vano frigorifero	
Numero di ripiani	4
Ripiano portabottiglie in metallo cromato	•
Numero balconcini interni sportello per conserve	3
Balconcino interno sportello porta-bottiglie	1
Balconcino interno sportello	4
Efficienza e sostenibilità	
Classe di efficienza energetica (A-G)	D
Consumo energetico annuo in kWh	118,00
Consumo energetico in 24 h in kWh	0,32
Sicurezza	
Allarme acustico sportello	•
Dati tecnici	
Larghezza nicchia min. in mm	560
Larghezza nicchia max. in mm	568
Altezza nicchia min. in mm	1221
Altezza nicchia max. in mm	1228
Profondità nicchia in mm	550
Larghezza apparecchio in mm	558
Altezza apparecchio in mm	1221
Profondità apparecchio in mm	548
Peso in kg	42,3
Tecnica di fissaggio	Sportello fisso
Max. peso frontale sportello vano frigorifero in kg	19
Classe climatica	SN-ST
Vano frigorifero in l	172
Vano congelatore 4 stelle in l	15
Volume utile complessivo in l	187
Tempo di conservazione in caso di guasto in h	11
Capacità di congelamento kg/24 h	3,00

K 7328 D

Frigorifero da incasso

vano congelatore 4*, illuminazione LED, SoftClose e SuperFreddo per più comodità



Numero EAN: 4002516664628 / Numero di materiale: 12270980 /

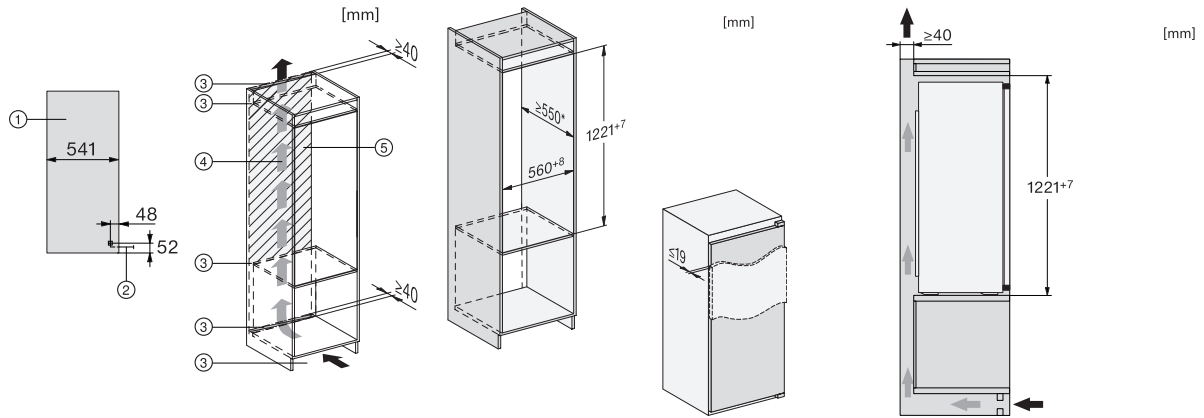
Vecchio numero di materiale: 36732801CH

Classe di emissione di rumore aereo (A-D)	A
Rumorosità in dB(A) re1pW	27
Corrente assorbita in milliampere (mA)	700
Tensione in V	220-240
Protezione in A	10
Numero di fasi	1
Frequenza in Hz	50
Lunghezza del cavo elettrico in m	2,3
Accessori in dotazione	
Portauova	•
Vaschetta per i cubetti di ghiaccio	•

K 7328 D

Frigorifero da incasso

vano congelatore 4*, illuminazione LED, SoftClose e SuperFreddo per più comodità



K7318D, K7328D, K7316E, K7326E, K7317D, K7327D, K7315E, K7325E, installation (footnote*) (installation drawings)

K7318D, K7328D, K7316E, K7326E, K7317D, K7327D, K7315E, K7325E, built-in (footnote*) (installation drawings)

K7318D, K7328D, K7316E, K7326E, K7317D, K7327D, K7315E, K7325E, side view (installation drawings)