

TSL 700-83 CH

Asciugatrici T1 a pompa di calore:

Con SteamFinish, DryCare 40 e SilenceDrum per un'asciugatura delicata.



- SteamFinish liscia e rinfresca, così risparmiate tempo per stirare
- SilenceDrum# riduce i rumori per un'asciugatura sensibilmente più silenziosa
- Meno tempo per differenziare; DryCare 40 perfetto per biancheria a 40 °C**
- EcoSpeed riduce efficacemente il tempo di asciugatura di 20 minuti***
- Flessibilità e comfort con la connessione in rete: Miele@home

* Brevetto: EP 4 163 433

** Non adatto a lana o seta.

*** Rispetto alle asciugatrici Miele senza EcoSpeed con la stessa quantità di carico e classe di efficienza energetica. Testata con il programma "Cotone" a pieno carico.

Numero EAN: 4002516676775 / Numero di materiale: 12257010 /
Vecchio numero di materiale: 12SL7832CH

Promozione anniversario	
Modelli per l'anniversario 125	•
125 Gala Edition	•
Modello	
Impilabile a colonna	•
Side-by-side	•
Installazione sottopiano	•
Incernieratura sportello	sinistra, interscamb.
Incernieratura sportello modificabile	•
Modello	
Marchio prodotto	T1 White Edition
Asciugatrice a pompa di calore	•
Design	
Colore scocca	bianco loto
Colore pannelli	bianco loto
Design dello sportello	Nero ossidiana con anello bianco
Colore selettore	Bianco loto
Tipo di pannello	inclinato di 5°
Tipo di comandi	Selettore girevole
Display	Sensore Comfort bianco, 1 riga
Risultato di asciugatura	
Asciugatura perfetta PerfectDry	•
Tecnologia profumata FragranceDos ²	•
Inversione intelligente della rotazione del cestello	•
Igiene testata	•
Igiene testata contro i virus	•
Tratt. delicato biancheria	
SilenceDrum	•
Carico in kg	9,0
Comfort d'uso	
Connessione in rete con Miele@home	•
Wash2Dry	•
Posticipo avvio fino a 24 h	•
Indicazione durata residua	•
Indicazione svolgimento programma	No
Illuminazione cestello	LED
MultiLingua	•
Isolamento acustico per rumorosità minima	•
Contenitore della condensa	•
Scarico integrato della condensa	•
AddLoad	•
Efficienza e sostenibilità	
Classe di efficienza energetica (da A+++ a D)	A+++
Consumo di corrente elettrica annuo in kWh	185
Durata del programma standard in min.	184
Rumorosità nel programma Cotone a pieno carico in dB(A) re1pW	64
Classe di efficienza di condensazione	A

TSL 700-83 CH

Asciugatrici T1 a pompa di calore:

Con SteamFinish, DryCare 40 e SilenceDrum per un'asciugatura delicata.



Numero EAN: 4002516676775 / Numero di materiale: 12257010 /
Vecchio numero di materiale: 12SL7832CH

Consumo di corrente elettrica nel programma standard
Cotone pronto asciutto a pieno carico in kWh

1,55

EcoFeedback	•
Tecnologia EcoDry	•
Scambiatore di calore non soggetto a manutenzione	•
Motore ProfiEco	•
EcoSpeed	•
Programmi di asciugatura	
Automatic plus	•
Cotone	•
Cotone freccia	•
Lava/Indossa	•
Delicati	•
Camicie	•
Trattamento seta	•
Trattamento lana	•
Express	•
Jeans	•
Capi outdoor	•
Impermeabilizzare	•
Abbigliamento sportivo	•
Cuscini standard	•
Aria fredda	•
Aria calda	•
Speciale cesto	•
Pre-stiratura	•
Biancheria da letto	•
Finish vapore	•
Extra di asciugatura	
Fase antipiega	•
Segnale acustico	•
DryCare 40	•
DryFresh	•
PowerFresh	•
Qualità	
Centine soft	•
Sicurezza	
Codice PIN	•
Indicazione "Vuotare contenitore"	•
Indicazione "Pulire filtro"	•
Interfaccia ottica	•
Dati tecnici	
Dimensioni in mm (larghezza)	596
Dimensioni in mm (altezza)	850
Dimensioni in mm (profondità)	643
Profondità apparecchio con sportello aperto in mm	1077
Peso in kg	57
Potenza massima assorbita in kW	1,10
Tensione in V	220-240
Protezione in A	10
Frequenza in Hz	50

TSL 700-83 CH

Asciugatrici T1 a pompa di calore:

Con SteamFinish, DryCare 40 e SilenceDrum per un'asciugatura delicata.



Numero EAN: 4002516676775 / Numero di materiale: 12257010 /

Vecchio numero di materiale: 12SL7832CH

Lunghezza del cavo elettrico in m	2,0
Chiusura ermetica	•
Tipo di liquido refrigerante	R290
Quantità refrigerante in kg	0,14
Potenziale effetto serra refrigerante in CO ₂ e	3
Potenziale effetto serra apparecchio in CO ₂ e	0,42
Sostituire lampadina	Assistenza tecnica
Accessori in dotazione	
Flacone profumato	•
Buono per il secondo flacone profumato	•
Lingue disponibili del display	

Lingue display disponibili mediante MultiLingua

bahasa malaysia, dansk, deutsch, english (AU), english (GB), english (US), español, français (CA), français (FR), hrvatski, italiano, magyar, nederlands, norsk, polski, portugês, русский, română, slovenčina, slovenščina, srpski, suomi, svenska, türkçe, українська, čeština, ελληνικά, , , ,

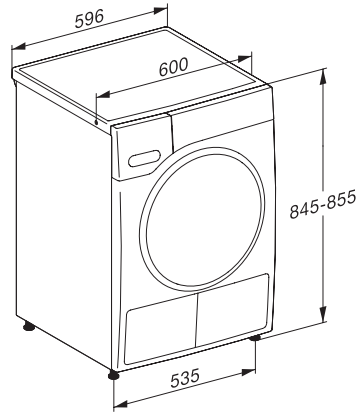
TSL 700-83 CH

Asciugatrici T1 a pompa di calore:

Con SteamFinish, DryCare 40 e SilenceDrum per un'asciugatura delicata.



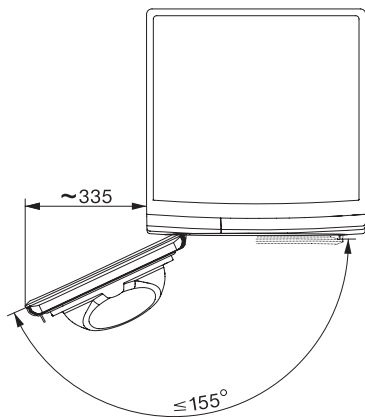
T1 installation drawing, faccia 5 degree, measures in mm



T1 drawing, faccia 5 degree, measures in mm



T1 drawing, faccia 5 degree, with porthole, measures in mm



T1 drawing, faccia 5 degree, measures in mm