

KMDA 7473 FL-U Silence

Piano cottura a induzione con aspiratore integrato
con motore Silence e due aree Flex per funzionamento a ricircolo



- Il silenziosissimo TwoInOne di Miele: motore Silence
- Installazione flessibile: ricircolo aria guidato (p.es. con DFKS-UR) o Plug&Play
- Molto spazio – 4 ampie zone di cottura incl. 2 aree Flex
- Regolazione automatica dei livelli di aspirazione: Con@ctivity
- Comandi compatti con scala numerica – ComfortSelect Plus

Numero EAN: 4002516657132 / Numero di materiale: 12223410 /
Vecchio numero di materiale: 26747379CH

Modello	
Piano cottura a induzione con cappa aspirante integrata	•
Modalità di funzionamento	
Ricircolo aria guidato con accessori acquistabili separatamente	DFK-xxxx,DUU 1500,DUU 600
Ricircolo aria guidato con accessori da acquistare successivamente	Ricircolo
Ricircolo aria non guidato (installazione Plug&Play)	•
Design	
Elegante superficie in vetroceramica	•
Incasso rialzato	•
Incasso a filo	•
Colore della vetroceramica	Nero
Cappa aspirante a filo	•
Colore griglia di copertura	Acciaio inossidabile
Dotazione zone di cottura	
Numero di zone di cottura	4
Numero delle aree di cottura	2
Numero massimo di stoviglie	4
Zone di cottura PowerFlex	
Numero	4
Tipo	Zona di cottura Flex
Dimensioni in mm	Ø 110-210
Potenza max. in W	2100
Potenza Booster max. in W	3000
1a zona di cottura/area di cottura	
Posizione	sinistra
Tipo	Area di cottura Flex
Dimensioni in mm	210x420
Potenza Booster max. in W	3700
Potenza max. in W	3000
2a zona di cottura/area di cottura	
Posizione	destra
Tipo	Zona di cottura Flex
Dimensioni in mm	210x420
Potenza Booster max. in W	3700
Potenza max. in W	3000
Comfort d'uso	
Collegamento in rete con Miele@home	•
Funzione automatica Con@ctivity	•
Indicazione digitale dei livelli di potenza	•
Comandi tramite tasti sensore	ComfortSelect Plus
Colore display	Giallo
Riconoscimento pentola costante	•
Spia saturazione filtro a carboni attivi	•
Funzionamento supplementare 5/15 min.	•
Funzione Stop & Go	•
Protezione per la pulizia	•

KMDA 7473 FL-U Silence

Piano cottura a induzione con aspiratore integrato
con motore Silence e due aree Flex per funzionamento a ricircolo



Numero EAN: 4002516657132 / Numero di materiale: 12223410 /
Vecchio numero di materiale: 26747379CH

Funzione Recall	•
Spia saturazione filtro antigrasso	•
Timer	•
Spegnimento automatico	•
Dispositivo automatico di inizio cottura	•
Mantenere al caldo	•
Possibilità di personalizzare le impostazioni (ad es. segnali acustici)	•
Efficienza e sostenibilità	
Motore ECO	•
Motore Silence	•
Pulizia semplice	
Vetroceramica facile da pulire	•
Corpo della cappa facile da pulire – CleanCover	•
Sistema di filtraggio	
Numero di filtri antigrasso in acciaio inossidabile lavabili in lavastoviglie (a 10 strati)	1
Ricircolo	
Portata aria livello min. (m ³ /h) secondo EN 61591	145
Portata aria livello max. (m ³ /h) secondo EN 61591	465
Portata aria livello di Booster 1 (m ³ /h) secondo EN 61591	510
Potenza sonora livello min. (dB(A) re1pW) secondo EN 60704-3	47,0
Potenza sonora livello max. (dB(A) re1pW) secondo EN 60704-3	68,0
Potenza sonora livello di Booster 1 (dB(A) re 1 pW) secondo EN 60704-3	70,0
Pressione sonora livello min. (dB(A) re20µPa) secondo EN 60704-2-13	34,0
Pressione sonora livello max. (dB(A) re20µPa) secondo EN 60704-2-13	55,0
Pressione sonora livello di Booster 1 (dB(A) re 20 µPa) secondo EN 60704-2-13	57,0
Sicurezza	
Spegnimento di sicurezza	•
Funzione di blocco	•
Blocco messa in funzione	•
Ventola di raffreddamento integrata	•
Protezione antisurriscaldamento	•
Indicazione tempo residuo	•
Dati tecnici	
Dimensioni in mm (larghezza)	800
Dimensioni in mm (altezza)	200
Dimensioni in mm (profondità)	520
Misure intaglio in mm (larghezza) per incasso rialzato	780 mm
Misure intaglio in mm (profondità) per incasso rialzato	500 mm
Altezza di incasso con scatola allacciamenti in mm	200
Misura intaglio interno in mm (larghezza) per incasso a filo	780
Misura interna intaglio in mm (profondità) per incasso a filo	500
Peso in kg	15

KMDA 7473 FL-U Silence

Piano cottura a induzione con aspiratore integrato
con motore Silence e due aree Flex per funzionamento a ricircolo



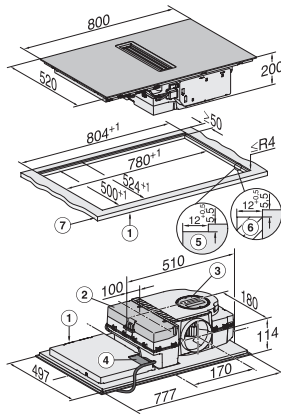
Numero EAN: 4002516657132 / Numero di materiale: 12223410 /
Vecchio numero di materiale: 26747379CH

Misura intaglio esterno in mm (larghezza) per incasso a filo	804
Misura intaglio esterno in mm (profondità) per incasso a filo	524
Potenza massima assorbita in kW	7,50
Tensione in V	230
Frequenza in Hz	50-60
Lunghezza del cavo elettrico in m	1,6
Accessori in dotazione	
Cavo di allacciamento	Sì
Filtro a carboni attivi per ricircolo aria	•
Adattatore Plug&Play	•

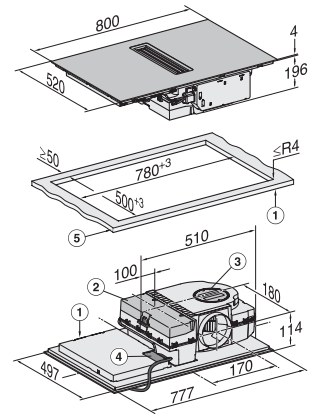
KMDA 7473 FL-U Silence

Piano cottura a induzione con aspiratore integrato
con motore Silence e due aree Flex per funzionamento a ricircolo

	Abluftbetrieb	Geführter Umluftbetrieb	Plug&Play-Betrieb
KMDA 7473 FR-A	✓	–	–
KMDA 7473 FR-U	–	✓	✓/✓
KMDA 7473 FL-A	✓	–	–
KMDA 7473 FL-U	–	✓	✓/✓

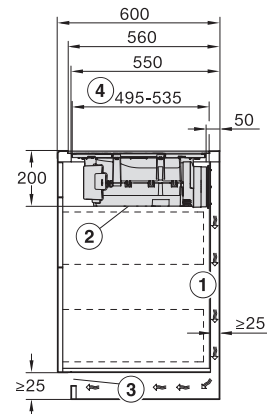
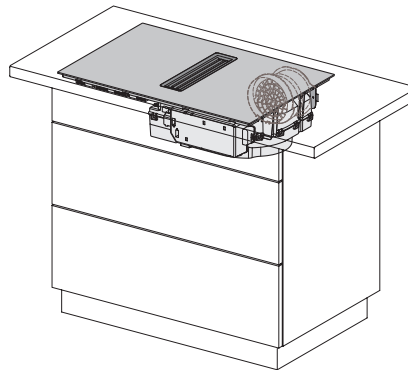
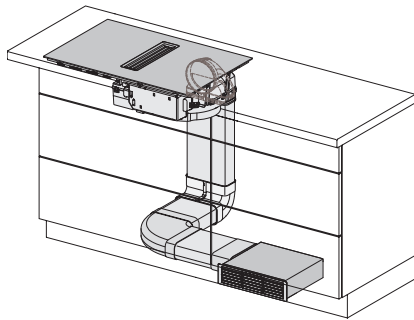


KMDA7272FL, KMDA7473FL – flush – Installation drawing



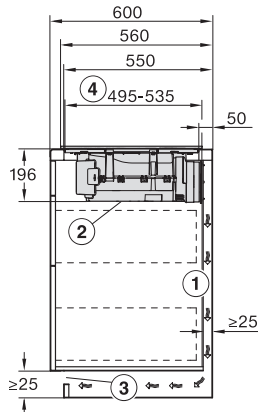
KMDA7272FL, KMDA7473FL – Installation drawing

KMDA7473FL/FR – Operating options



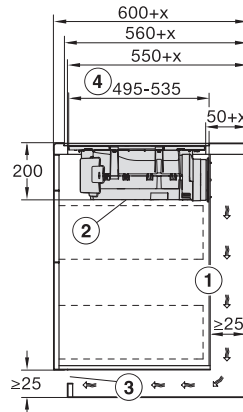
KMDA7272FL, KMDA7473FL – Side view flush, Plug&Play – Installation drawing

KMDA7272FL/FR, KMDA7473FL/FR, Air circulation (Installation drawing)

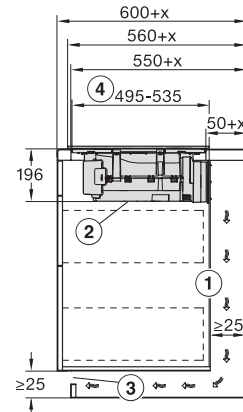


KMDA7272FL, KMDA7473FL – Side view lying on top, Plug&Play – Installation drawing

KMDA7272FL/FR, KMDA7473FL/FR, Plug&Play (Installation drawing)



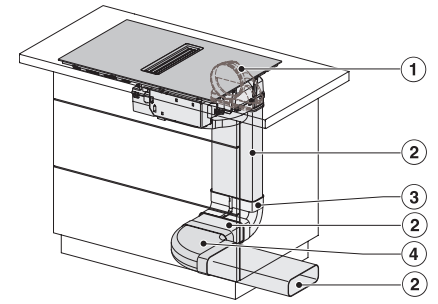
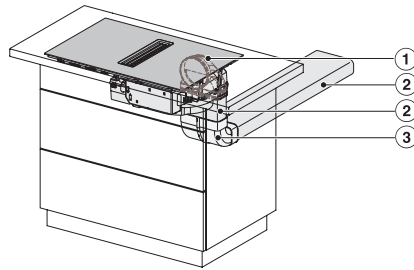
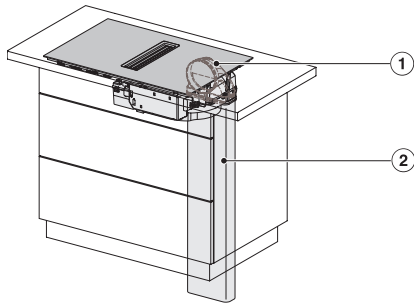
KMDA7272FL, KMDA7473FL – Side view flush+X, Plug&Play – Installation drawing



KMDA7272FL, KMDA7473FL – Side view lying on top+X, Plug&Play – Installation drawing

KMDA 7473 FL-U Silence

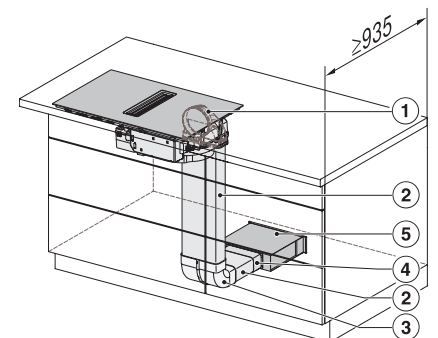
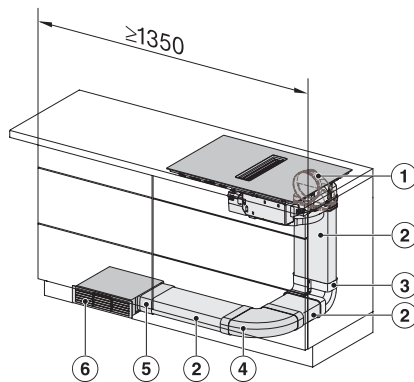
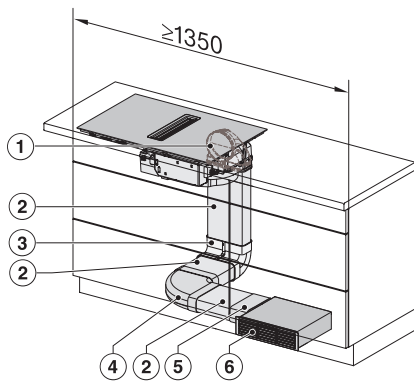
Piano cottura a induzione con aspiratore integrato con motore Silence e due aree Flex per funzionamento a ricircolo



KMDA7272FL/FR, KMDA7473FL/FR – Installation variant 1 Basis -drawing

KMDA7272FL/FR, KMDA7473FL/FR – Installation variant 2 Basis – drawing

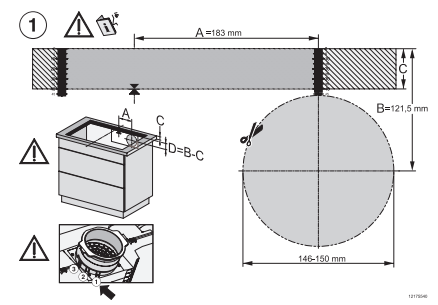
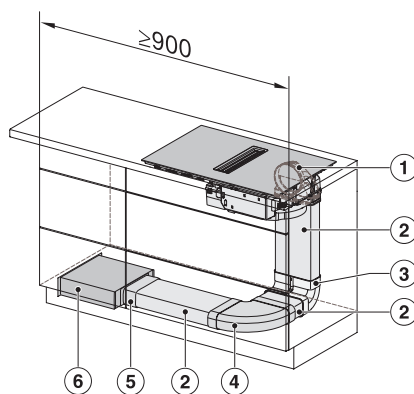
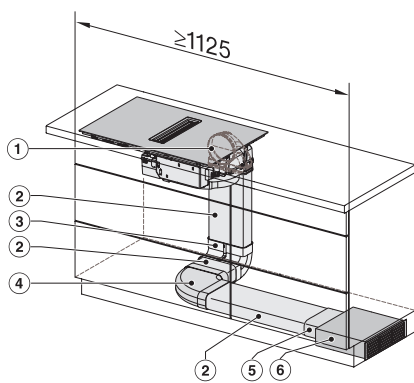
KMDA7272FL/FR, KMDA7473FL/FR -Installation variant 3 Basis – drawing



KMDA7272FL/FR, KMDA7473FL/FR – Installation variant 4 Circulating air – drawing

KMDA7272FL/FR, KMDA7473FL/FR – Installation variant 5 Circulating air – drawing

KMDA7272FL/FR, KMDA7473FL/FR – Installation variant 6 Circulating air – drawing



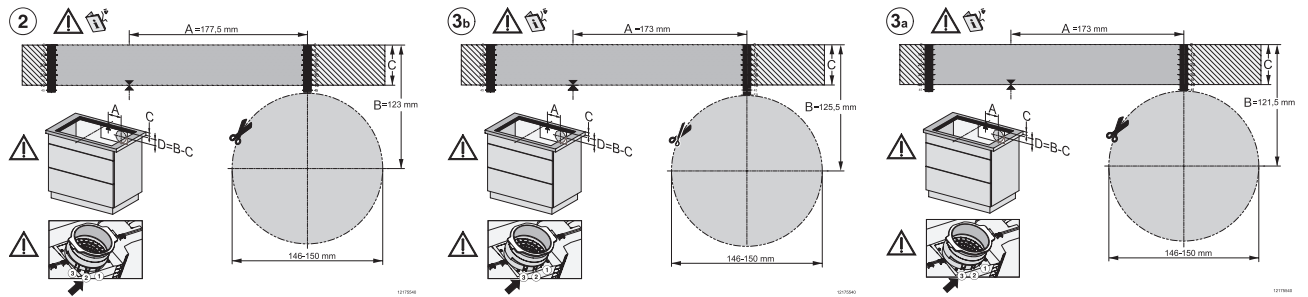
KMDA7272FL/FR, KMDA7473FL/FR – Installation variant 13 Circulating air – drawing

KMDA7272FL/FR, KMDA7473FL/FR – Installation variant 14 Circulating air – drawing

KMDA7272FL, KMDA7473FL – flush installation, drilling template, Installation depth 20 cm, Installation drawing

KMDA 7473 FL-U Silence

Piano cottura a induzione con aspiratore integrato
con motore Silence e due aree Flex per funzionamento a ricircolo



KMDA7272FL/FR, KMDA7473FL/FR – surface
installation, drilling template, Installation drawing

KMDA7272FL, KMDA7473FL – flush installation, drilling
template, Installation depth 21 cm, Installation drawing

KMDA7272FL/FR, KMDA7473FL/FR – surface
installation, 21 cm, drilling template, Installation drawing