

KMDA 7272 FL-A Silence

Piano cottura a induzione con aspiratore integrato con motore Silence e 4 zone di cottura singole per funzionamento a evacuazione



- Il silenziosissimo TwoInOne di Miele: motore Silence
- Più spazio – 4 zone di cottura rotonde
- Regolazione automatica dei livelli di aspirazione: Con@ctivity
- Comandi compatti con scala numerica – ComfortSelect Plus
- Adatto a installazioni flessibili l'aria di sfato

Numero EAN: 4002516659884 / Numero di materiale: 12223380 / Vecchio numero di materiale: 26727278CH

Modello	
Piano cottura a induzione con cappa aspirante integrata	•
Modalità di funzionamento	
Aria di sfato guidata con accessori da acquistare successivamente	DFK-xxxx, DMK 150-1
Ricircolo aria non guidata (installazione Plug&Play)	No
Design	
Elegante superficie in vetroceramica	•
Incasso a filo	•
Colore della vetroceramica	Nero
Incasso rialzato	•
Cappa aspirante a filo	•
Colore griglia di copertura	Nero
Dotazione zone di cottura	
Numero di zone di cottura	4
Numero massimo di stoviglie	4
1a zona di cottura/area di cottura	
Posizione	davanti a sinistra
Tipo	Zona cottura ampliabile
Dimensioni in mm	Ø 110-220
Potenza Booster max. in W	3000
Potenza max. in W	2300
2a zona di cottura/area di cottura	
Posizione	dietro a sinistra
Tipo	Zona cottura ampliabile
Dimensioni in mm	Ø 100-190
Potenza Booster max. in W	2100
Potenza max. in W	1400
3a zona di cottura/area di cottura	
Posizione	dietro a destra
Tipo	Zona cottura ampliabile
Dimensioni in mm	Ø 110-220
Potenza max. in W	2300
Potenza Booster max. in W	3000
4a zona di cottura/area di cottura	
Posizione	davanti a destra
Tipo	Zona cottura ampliabile
Dimensioni in mm	Ø 100-190
Potenza max. in W	1400
Potenza Booster max. in W	2100
Comfort d'uso	
Comandi tramite tasti sensore	ComfortSelect Plus
Funzione automatica Con@ctivity 3.0	•
Indicazione digitale dei livelli di potenza	•
Colore visualizzazione	Giallo
Dispositivo automatico di inizio cottura	•
Riconoscimento pentola costante	•
Mantenere al caldo	•
Funzione Stop & Go	•
Funzione Recall	•

KMDA 7272 FL-A Silence

Piano cottura a induzione con aspiratore integrato con motore Silence e 4 zone di cottura singole per funzionamento a evacuazione



Numero EAN: 4002516659884 / Numero di materiale: 12223380 / Vecchio numero di materiale: 26727278CH

Spegnimento automatico	•
Possibilità di personalizzare le impostazioni (ad es. segnali acustici)	•
Spia saturazione filtro a carboni attivi	•
Funzionamento supplementare 5/15 min.	•
Spia saturazione filtro antigrasso	•
Timer	•
Vano interno cappa CleanCover facile da pulire	•
Efficienza e sostenibilità	
Classe di efficienza energetica (da A+++ a D)	A+
Motore ECO	•
Consumo energetico annuo in kWh/anno	31,5
Motore Silence	•
Classe di efficienza fluidodinamica	A
Classe di efficienza luminosa	-
Classe di efficienza del filtraggio dei grassi	A
Pulizia semplice	
Vetroceramica facile da pulire	•
Sistema di filtraggio	
Numero di filtri antigrasso metallici in acciaio inossidabile (dieci strati) adatti al lavaggio in lavastoviglie	1
Aria di sfato	
Portata aria livello min. (m ³ /h) secondo EN 61591	195
Portata aria livello max. (m ³ /h) secondo EN 61591	530
Potenza aria livello intenso (m ³ /h) secondo EN 61591	610
Potenza di aerazione livello booster (m ³ /h)	610
Potenza sonora livello min. (dB(A) re1pW) secondo EN 60704-3	41,0
Potenza sonora livello max. (dB(A) re1pW) secondo EN 60704-3	64,0
Potenza sonora livello Intenso (dB(A) re1pW) secondo EN 60704-3	67,0
Pressione sonora livello min. (dB(A) re20μPa) secondo EN 60704-2-13	27,0
Potenza sonora livello booster (dB(A) re1pW) secondo EN 60704-3	67,0
Pressione sonora livello max. (dB(A) re20μPa) secondo EN 60704-2-13	50,0
Pressione sonora livello Intenso (dB(A) re20μPa) secondo EN 60704-2-13	53,0
Pressione sonora livello booster (dB(A) re20μPa) secondo EN 60704-2-13	53,0
Sicurezza	
Spegnimento di sicurezza	•
Funzione di blocco	•
Blocco messa in funzione	•
Ventola di raffreddamento integrata	•
Protezione antisurriscaldamento	•
Indicazione tempo residuo	•
Collegamento per interruttore contatto finestra	•
Dati tecnici	
Dimensioni in mm (larghezza)	800

KMDA 7272 FL-A Silence

Piano cottura a induzione con aspiratore integrato
con motore Silence e 4 zone di cottura singole per funzionamento a evacuazione



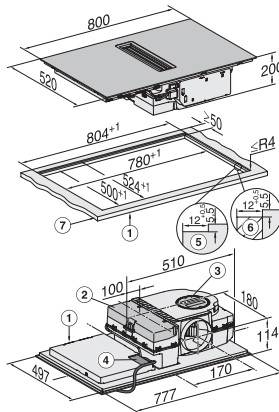
Numero EAN: 4002516659884 / Numero di materiale: 12223380 /
Vecchio numero di materiale: 26727278CH

Dimensioni in mm (altezza)	200
Dimensioni in mm (profondità)	520
Misure intaglio in mm (larghezza) per incasso rialzato	780
Misure intaglio in mm (profondità) per incasso rialzato	500
Altezza di incasso con scatola allacciamenti in mm	200
Misura intaglio interno in mm (larghezza) per incasso a filo	780
Misura interna intaglio in mm (profondità) per incasso a filo	500
Peso in kg	15
Misura intaglio esterno in mm (larghezza) per incasso a filo	804
Misura intaglio esterno in mm (profondità) per incasso a filo	524
Potenza massima assorbita in kW	7,50
Tensione in V	230
Frequenza in Hz	50-60
Lunghezza del cavo elettrico in m	1,6
Accessori in dotazione	
Cavo di allacciamento	Sì

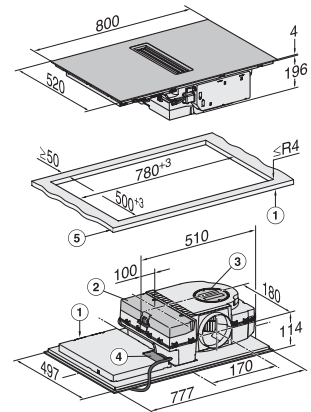
KMDA 7272 FL-A Silence

Piano cottura a induzione con aspiratore integrato con motore Silence e 4 zone di cottura singole per funzionamento a evacuazione

	Abluftbetrieb	Geführter Umluftbetrieb	Plug&Play-Betrieb
KMDA 7272 FR-A	✓	–	–
KMDA 7272 FR-U	–	✓	✓/✓
KMDA 7272 FL-A	✓	–	–
KMDA 7272 FL-U	–	✓	✓/✓

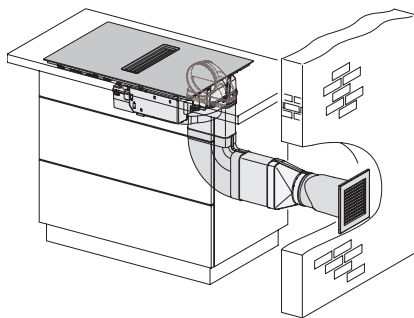


KMDA7272FL, KMDA7473FL – flush – Installation drawing

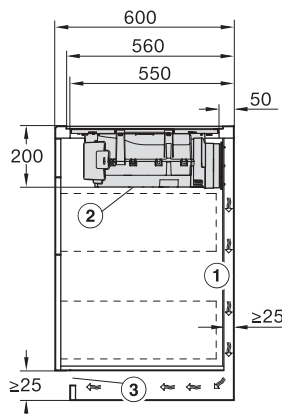


KMDA7272FL, KMDA7473FL – Installation drawing

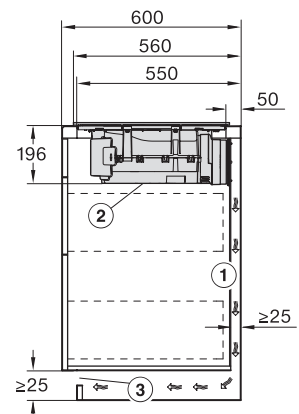
KMDA7272FL/FR – Operating options



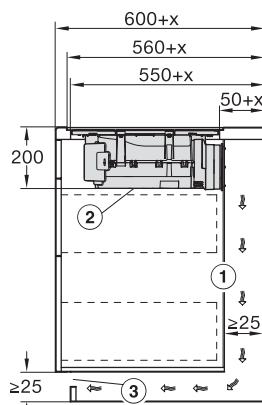
KMDA7272FL/FR, KMDA7473FL/FR, Exhaust air (Installation drawing)



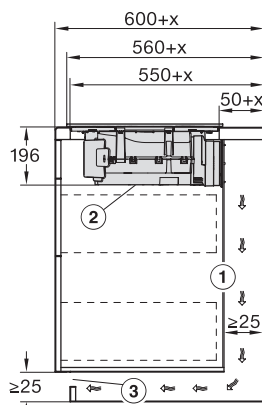
KMDA7272FL, KMDA7473FL – Side view flush, Plug&Play – Installation drawing



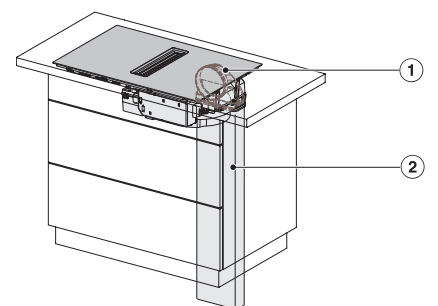
KMDA7272FL, KMDA7473FL – Side view lying on top, Plug&Play – Installation drawing



KMDA7272FL, KMDA7473FL – Side view flush+X, Plug&Play – Installation drawing



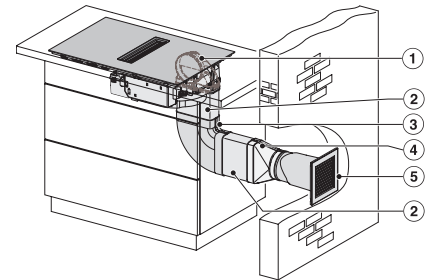
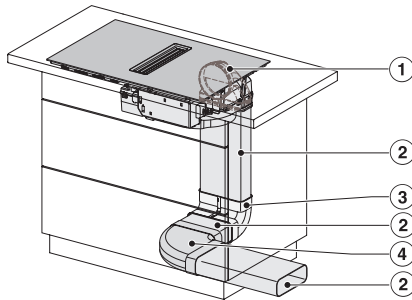
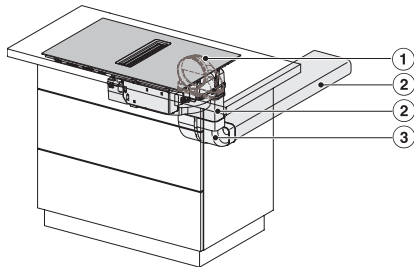
KMDA7272FL, KMDA7473FL – Side view lying on top+X, Plug&Play – Installation drawing



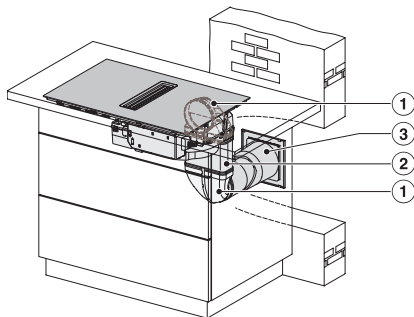
KMDA7272FL/FR, KMDA7473FL/FR – Installation variant 1 Basis -drawing

KMDA 7272 FL-A Silence

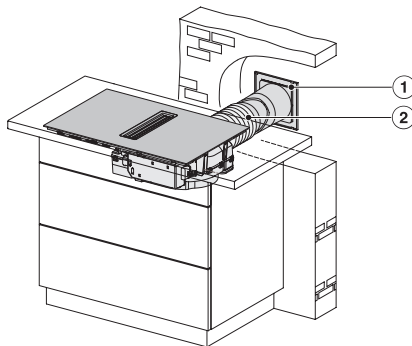
Piano cottura a induzione con aspiratore integrato
con motore Silence e 4 zone di cottura singole per funzionamento a evacuazione



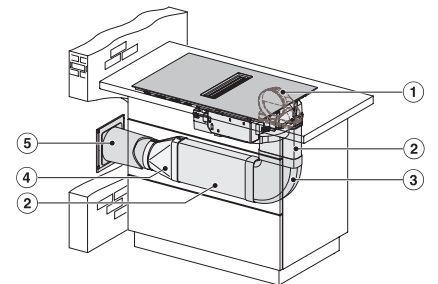
KMDA7272FL/FR, KMDA7473FL/FR – Installation variant
2 Basis – drawing



KMDA7272FL/FR, KMDA7473FL/FR -Installation variant
3 Basis – drawing



KMDA7272FL/FR, KMDA7473FL/FR – Installation variant
9 Exhaust air – drawing



KMDA7272FL/FR, KMDA7473FL/FR – Installation variant
10 Exhaust air – drawing



KMDA7272FL/FR, KMDA7473FL/FR – Installation variant
11 Exhaust air – drawing



KMDA7272FL/FR, KMDA7473FL/FR – Installation variant
12 Exhaust air – drawing

