

## KWTS 4785 F 125 Gala Ed

Enoteca per messa a temperatura a posizionamento libero con PresenterFrame, due zone temperatura separate e ActiveHumidity.



- Presentazione in grande stile dei vini preferiti, grazie a PresenterFrame
- Degustazione e conservazione ideali grazie a zone temperatura separate
- In rete in modo smart per scoprire nuove possibilità – Miele@home
- Regolazione ottimale dell'umidità grazie a ActiveHumidity
- Ottima protezione del vino, grazie al vetro isolato resistente agli UV
- Chiusura ammortizzata dello sportello con SoftClose

Numero EAN: 4002516612094 / Numero di materiale: 12156880 / Vecchio numero di materiale: 39478562EU1

<b>Promozione anniversario</b>	
Modelli per l'anniversario 125	•
125 Gala Edition	•
<b>Categoria apparecchio</b>	
Enoteca	•
<b>Modello</b>	
Apparecchio a posizionamento libero	•
Incernieratura sportello	destra
Incernieratura sportello modificabile	•
Posizionabile side-by-side	•
<b>Design</b>	
Colore scocca	Nero
Colore frontale	Nero ossidiana vetro
Illuminazione enoteca	LED dimmerabile in continuo
<b>Comfort d'uso</b>	
Connessione in rete con Miele@home	•
SoftClose	•
Ausilio apertura sportello	SideOpen
Sistema Silence	•
Numero di griglie in legno	6
Materiale delle griglie in legno	Faggio
NoteBoard	Sì
PresenterFrame	•
Conservazione non soggetta a vibrazioni	•
<b>Comandi</b>	
Tipo di comandi	FreshTouch
Regolazione indipendente della temperatura del vano frigorifero e del vano congelatore	No
Numero zone temperatura	2
Limite temperatura min. impostabile in °C	5
Limite temperatura max. impostabile in °C	20
Modalità Sabbat	•
<b>Frigorifero/Vano frigorifero</b>	
Parete posteriore asciutta	BlackSteel
ActiveHumidity	•
<b>Efficienza e sostenibilità</b>	
Classe di efficienza energetica (A–G)	F
Consumo energetico annuo in kWh	126,66
Consumo energetico in 24 h in kWh	0,34
<b>Sicurezza</b>	
Allarme acustico sportello	•
Allarme acustico temperatura	•
Allarme ottico temperatura	•
<b>Dati tecnici</b>	
Larghezza apparecchio in mm	597
Altezza apparecchio in mm	1854
Profondità apparecchio in mm	678
Peso in kg	96,8
Classe climatica	SN-ST

## KWTS 4785 F 125 Gala Ed

Enoteca per messa a temperatura a posizionamento libero  
con PresenterFrame, due zone temperatura separate e ActiveHumidity.

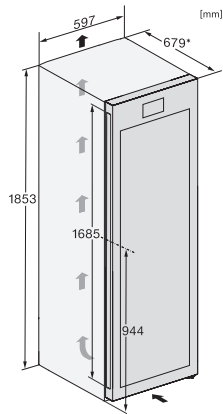


Numero EAN: 4002516612094 / Numero di materiale: 12156880 /  
Vecchio numero di materiale: 39478562EU1

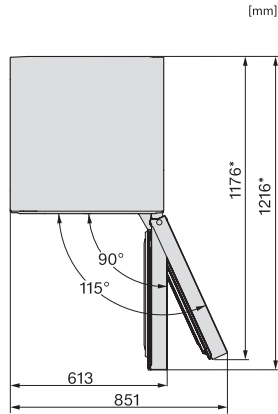
Enoteca in l	368
Volume utile complessivo in l	368
Posto per numero di bottiglie bordolesi da 0,75 l	153 bottiglie
Classe di emissione di rumore aereo (A-D)	C
Rumorosità in dB(A) re1pW	37
Corrente assorbita in milliampere (mA)	1200
Tensione in V	220-240
Protezione in A	10
Numero di fasi	1
Frequenza in Hz	50-60
Lunghezza del cavo elettrico in m	2,0
<b>Accessori in dotazione</b>	
Filtro Active AirClean	•
Gessetto bianco	•

## KWTS 4785 F 125 Gala Ed

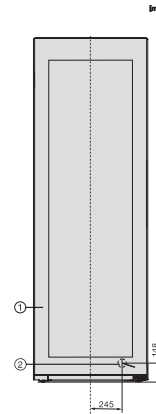
Enoteca per messa a temperatura a posizionamento libero con PresenterFrame, due zone temperatura separate e ActiveHumidity.



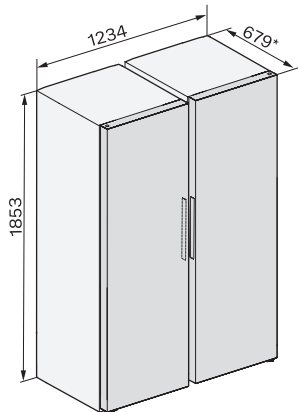
KWTS4785F obsw, Rioja, installation sketch (footnote\*) (installation drawings)



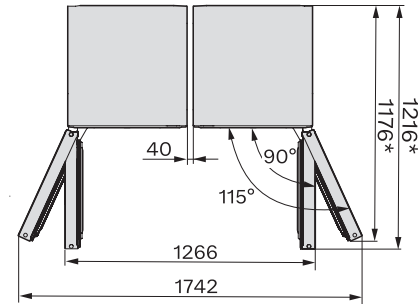
KWTS4785F obsw, Rioja, top view (footnote\*) (installation drawings)



KWTS4785F obsw, Rioja, installation (footnote\*) (installation drawings)



KWTS4785F, KS4887DD, KWTS4785F, KS4383ED, KWTS4785F, KWNS4784DE, KWNS4784DE, KS4887DD, installation sketch (\*footnote)



KWTS4785F, KS4887DD, KWTS4785F, KS4383ED, KWTS4785F, KWNS4784DE, KWNS4784DE, KS4887DD, top view (\*footnote)