

## G 25315-60 i XXL Active Plus

### Lavastoviglie integrata

per risultati di asciugatura ottimali grazie all'asciugatura AutoOpen.



- Migliori risultati in meno di un'ora – QuickPowerWash
- Risparmio aggiunt. 50% max. di elettricità. Allacc. acqua calda
- Lavastoviglie con sistema ad acqua pulita – da 6.0 l nel programma Automatico
- Posizione flessibile e sicura – struttura del cesto Comfort
- Massima flessibilità – Cesto superiore regolabile in altezza

Numero EAN: 4002516608943 / Numero di materiale: 12149210 /  
Vecchio numero di materiale: 21531544CH

<b>Modello</b>	
Lavastoviglie da incasso	•
Lavastoviglie da 60 cm	•
Lavastoviglie XXL	•
<b>Design</b>	
Colore pannelli	Nero ossidiana
Tipo di pannello	Schermo dritto
Tipo di comandi	Tasto selezione programmi
Display	Display a 7 segmenti e tre cifre
Colore display	bianco
<b>Comfort</b>	
Ausilio chiusura sportello	ComfortClose
Indicazione durata residua	•
Posticipo avvio fino a 24 h	•
Controllo funzionamento	Display
<b>Efficienza e sostenibilità</b>	
Classe di efficienza energetica (A-G)	C
Consumo idrico nel programma Automatic in l da	6,0
Consumo idrico del programma ECO in litri per ogni esecuzione di programma (ciclo)	8,4
Consumo di corrente elettrica nel programma ECO in kWh	0,73
Consumo energetico del programma ECO in kWh per 100 esecuzioni di programma (cicli)	73
Valori di consumo allacciamento acqua calda nel programma ECO in kWh	0,39
Durata del programma ECO in minuti	199
Classe di rumorosità	B
Rumorosità in dB(A)	44
Tecnologia EcoPower	•
Igiene testata	•
Allacciamento all'acqua calda	•
Regolazione automatica in base al carico	•
<b>Qualità del risultato</b>	
Lavastoviglie con sistema ad acqua pulita	•
SensorDry	•
Asciugatura Turbothermic a ricircolo aria	•
Asciugatura attiva a condensazione	•
BrilliantGlassCare	•
<b>Programmi di lavaggio</b>	
QuickPower Wash	•
ECO	•
Automatic	•
Intenso 75 °C	•
Delicato	•
<b>Opzioni di risciacquo</b>	
Express	•
Pulito extra	•
Asciugatura extra	•
<b>Struttura del cestello</b>	
Disposizione delle posate	Cestino per le posate

## G 25315-60 i XXL Active Plus

Lavastoviglie integrata

per risultati di asciugatura ottimali grazie all'asciugatura AutoOpen.



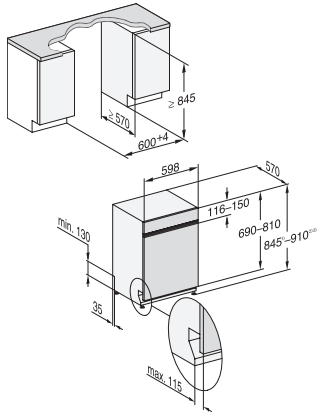
Numero EAN: 4002516608943 / Numero di materiale: 12149210 /  
Vecchio numero di materiale: 21531544CH

Ripiano per tazze FlexCare	2
Struttura del cestello	Comfort
Numero coperti standard	13
<b>Sicurezza</b>	
Waterproof-System	•
Sicurezza bimbi	•
<b>Dati tecnici</b>	
Larghezza nicchia minima in mm	600
Larghezza nicchia massima in mm	600
Altezza nicchia minima in mm	845
Altezza nicchia massima in mm	910
Profondità nicchia in mm	570
Larghezza apparecchio in mm	598
Altezza apparecchio in mm	845
Profondità apparecchio in mm	570
Profondità apparecchio a sportello aperto in cm	120,5
Peso netto in kg	43,7
Potenza massima assorbita in kW	2,00
Tensione in V	230
Protezione in A	10
Numero di fasi	1
Frequenza elettrica standard	50
Lunghezza del tubo di afflusso idrico in cm	1,50
Lunghezza del tubo di scarico acqua in cm	1,50
Lunghezza del cavo elettrico in m	1,70
Peso min. pannello frontale in kg	3,0
Peso max. pannello frontale in kg	10,0
[tramite assistenza tecnica commutabile a min.]	8,0
[tramite assistenza tecnica commutabile a max.]	17,0
<b>Accessori in dotazione</b>	
1 x confezione UltraTabs (20 pezzi)	•
Buono per 1 x confezione di UltraTabs (20 pezzi) oppure 9 confezioni a un prezzo speciale	•

G 25315-60 i XXL Active Plus

Lavastoviglie integrata

per risultati di asciugatura ottimali grazie all'asciugatura AutoOpen.



G7000, integrated dishwasher, XXL, 60cm (installation drawing)