

H 2861-55 B

Forni

nel design versatile con connessione in rete e PerfectClean.



- Display con testi in chiaro con manopole – EasyControl Plus
- Pulizia particolarmente facile -Dotazione PerfectClean
- Per apparecchio con connessione WLAN – Miele@home
- Risultati perfetti in modo semplice: Programmi automatici
- Apertura e chiusura delicata sportello – SoftOpen & SoftClose

Numero EAN: 4002516680031 / Numero di materiale: 12146050 /
Vecchio numero di materiale: 22286118CH

Promozione anniversario	
Modelli per l'anniversario 125	•
Modello	
Colore scocca	Bianco brillante
Struttura e design	
Forno da incasso	•
VitroLine	•
Vantaggi in termini di gusto	
Riscaldamento rapido	•
Modalità di funzionamento	
AirFry	•
Programmi automatici	•
Aria calda ECO	•
Modalità Grill	•
Grill	•
Aria calda più	•
Cottura intensa	•
Calore superiore/inferiore	•
Calore inferiore	•
Grill ventilato	•
Comfort d'uso	
Connessione con Miele@home	•
Display	EasyControl Plus
SoftOpen	•
SoftClose	•
MultiLingua	•
Visualizzazione dell'ora	•
Timer	•
Programmazione inizio cottura	•
Programmazione fine cottura	•
Programmazione durata cottura	•
Indicazione temperatura effettiva	•
Indicazione temperatura impostata	•
Segnale acustico al raggiungimento della temperatura impostata	•
Temperatura proposta	•
Impostazioni personalizzate	•
Cassetto per gli accessori (opzionale: riscaldabile con modulo HM 01)	•
Efficienza e sostenibilità	
Classe di efficienza energetica (da A+++ a D)	A+
Potenza assorbita in modo spento in W	0,5
Potenza assorbita in modo standby in W	1,0
Potenza assorbita in modo stand-by in rete in W	2,0
Tempo fino allo spegnimento automatico in modo stand-by in min	20
Tempo fino allo spegnimento automatico in modo stand-by in rete in min.	20
Tempo fino allo spegnimento automatico in modo spento in min	20

H 2861-55 B

Forni

nel design versatile con connessione in rete e PerfectClean.



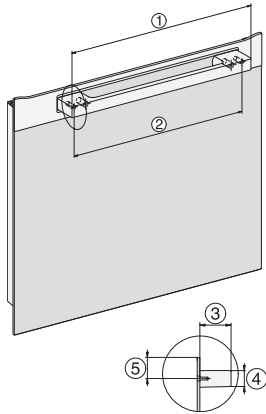
Numero EAN: 4002516680031 / Numero di materiale: 12146050 /
Vecchio numero di materiale: 22286118CH

Pulizia semplice	
Vano cottura in PerfectClean e parete posteriore rivestita catalitica	•
Sportello CleanGlass	•
Sicurezza	
Sistema di raffreddamento con frontale freddo	•
Spegnimento di sicurezza	•
Blocco messa in funzione	•
Dati tecnici	
Volume vano cottura in l	76
Numero di ripiani	5
Numero di ripiani vano cottura 1	5
Numero di ripiani vano cottura 2	5
Identificazione dei ripiani	•
Illuminazione vano cottura	1 spot alogeno
Temperature in °C	30-300
Temperature min. in °C	30
Temperature max. in °C	300
Misure nicchia (L x H x P) in mm	550-554 x 762-765 x 580
Larghezza nicchia min. in mm	550
Larghezza nicchia max. in mm	554
Altezza nicchia min. in mm	762
Altezza nicchia max. in mm	765
Profondità nicchia in mm	580
Misure apparecchio (L x H x P) in mm	548 x 758 x 568
Larghezza apparecchio in mm	548
Altezza apparecchio in mm	758
Profondità apparecchio in mm	568
Peso in kg	51,3
Potenza massima assorbita in kW	3,50
Tensione in V	400
Frequenza in Hz	50
Protezione in A	10
Numero di fasi	2
Sostituire lampadina	Cliente
Accessori in dotazione	
Placca con PerfectClean	1
Placca universale con PerfectClean	1
Griglia per cuocere e arrostitire	1
Griglie estraibili (coppia)	1

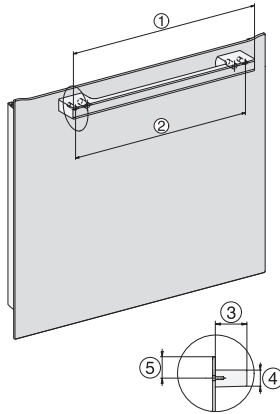
H 2861-55 B

Forni

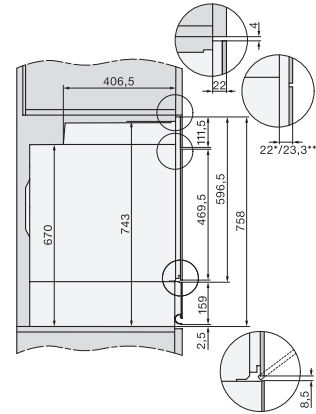
nel design versatile con connessione in rete e PerfectClean.



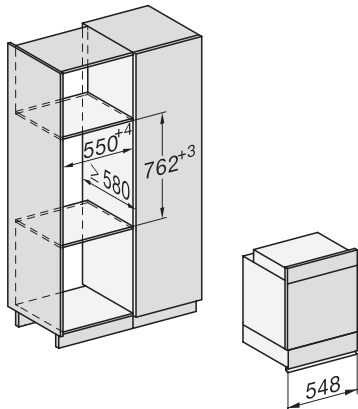
H2860-55B/BP, H7460-55BP, H7660-55BP, installation drawings



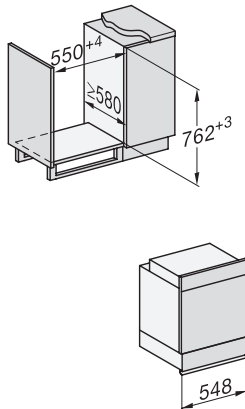
H2860-55B/BP, installation drawing



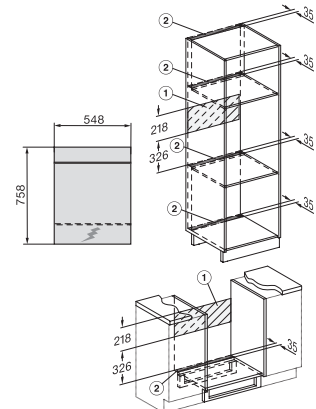
H2265-1-55B/BP/E/EP, H2860-55B/BP, H7460-55BP, H7660-55BP, installation drawings



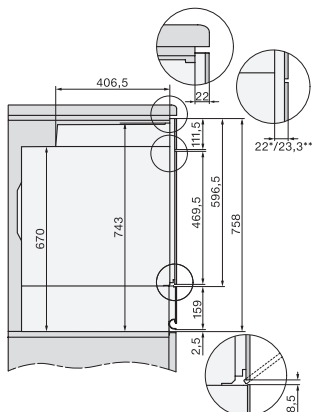
built-in H7000-55, installation drawing



built-in H7000-55 build-under, installation drawing



installation H7000 XL-55 CH, installation drawing



side view H7000 XL 55 with drawer build-under, installation drawing, CH