

DGC 7845 HCX Pro

Forno a vapore compatto senza maniglie con allacc.acqua pulita e di scarico per cottura al vapore, al forno, arrostiti con sonda term. wireless + HydroClean.



- Grande display Touch con sensore prossimit : M Touch+MotionReact
- Risultati perfetti – Tecnologia a vapore DualSteam
- Fuori croccante, dentro succoso – Cottura combinata
- Miele@home – per apparecchio con connessione WLAN + Mix & Match
- Pulizia semplice – HydroClean e vano cottura in acciaio inossidabile

Numero EAN: 4002516632382 / Numero di materiale: 12100730 /
Vecchio numero di materiale: 23784578D

Modello	
Colore scocca	grigio grafite
Struttura e design	
Forno a vapore combinato	•
ArtLine	•
Senza maniglia	•
Vantaggi in termini di gusto	
Riscaldamento rapido	•
Preriscaldamento	•
Generazione esterna del vapore	•
Sensore clima	•
Possibilit� di impostazione personalizzata dell'umidit� in caso di cottura combinata	•
Cottura di interi men� senza alterazione dei sapori	•
Mix & Match	•
Sonda termometrica	senza filo
Programmi automatici con adattamento personalizzato della cottura	•
Mantenere al caldo	•
Funzione Crisp	•
Modalit� di funzionamento	
Scongelare	•
Programmi automatici	•
Programmi automatici specifici per ogni paese	•
Cottura combinata	•
Cottura combinata con Aria calda pi�	•
Cottura combinata con Calore superiore/inferiore	•
Cottura combinata con Grill grande	•
Cottura al vapore	•
Sous-vide	•
Riscaldare	•
Arrostimento Gourmet	•
Modalit� Grill	•
Grill	•
Grill piccolo	•
Aria calda pi�	•
Cottura intensa	•
Cottura speciale torte	•
Calore superiore/inferiore	•
Calore superiore	•
Calore inferiore	•
Grill ventilato	•
Aria calda ECO	•
Forno a vapore ECO	•
Riscaldare i piatti	•
Applicazioni speciali	•
Comfort d'uso	
Connessione con Miele@home	•
Display	M Touch
Sensore di prossimit� MotionReact	•

DGC 7845 HCX Pro

Forno a vapore compatto senza maniglie con allacc.acqua pulita e di scarico per cottura al vapore, al forno, arrosti con sonda term. wireless + HydroClean.



Numero EAN: 4002516632382 / Numero di materiale: 12100730 /
Vecchio numero di materiale: 23784578D

MotionReact: luce on con avvicinamento	•
MotionReact: display on con avvicinamento	•
MotionReact: conferma segnale acustico con avvicinamento	•
MotionReact: rilevamento frontali mobili	•
SoftOpen	•
Touch2Open	•
MultiLingua	•
MyMiele	•
Funzione Aiuto	•
Pannello scorrevole motorizzato	•
Cottura indipendente dalla quantità	•
Cottura a vapore fino a tre livelli contemporaneamente	•
Cottura menù automatica	•
Riduzione vapore prima del termine della cottura	•
Segnali acustici polifonici	•
Visualizzazione dell'ora	•
Visualizzazione data	•
Timer	•
Programmazione inizio cottura	•
Programmazione fine cottura	•
Programmazione durata cottura	•
Indicazione temperatura effettiva	•
Indicazione temperatura impostata	•
Segnale acustico al raggiungimento della temperatura impostata	•
Temperatura proposta	•
Programmi personalizzati	•
Impostazioni personalizzate	•
Efficienza e sostenibilità	
Classe di efficienza energetica (da A+++ a D)	A+
Pulizia semplice	
Vano cottura in acciaio inossidabile con superficie strutturata	•
Resistenza grill ribaltabile	•
Generatore di vapore esterno	•
HydroClean	•
Programmi di pulizia	•
Programma di pulizia Ammollo	•
Programma di pulizia Lavaggio	•
Programma di asciugatura del vano cottura	•
Chiusura rapida a innesto per griglie	•
Griglie estraibili	•
Decalcificazione	•
Sportello CleanGlass	•
Tecnica vapore/aliment. acqua	
DualSteam	•
Generatore di vapore potenza in kW	3,30
DirectWater plus	•
Filtro di scarico	•

DGC 7845 HCX Pro

Forno a vapore compatto senza maniglie con allacc.acqua pulita e di scarico per cottura al vapore, al forno, arrosti con sonda term. wireless + HydroClean.

Numero EAN: 4002516632382 / Numero di materiale: 12100730 /
Vecchio numero di materiale: 23784578D

Sicurezza	
Sistema di raffreddamento con frontale freddo	•
Spegnimento di sicurezza	•
Blocco messa in funzione	•
Sistema di raffreddamento delle fumane	•
Blocco tasti	•
Dati tecnici	
Volume vano cottura in l	47
Numero di ripiani	3
Identificazione dei ripiani	•
Incarnieratura sportello	sotto
Luce del vano cottura	BrilliantLight
Temperature min. in modalità forno tradizionale in °C	30
Temperature max. in modalità forno tradizionale in °C	230
Temperature min. in modalità forno a vapore in °C	40
Temperature max. in modalità forno a vapore in °C	100
Larghezza nicchia min. in mm	560
Larghezza nicchia max. in mm	568
Altezza nicchia min. in mm	450
Altezza nicchia max. in mm	452
Profondità nicchia in mm	550
Misure apparecchio (L x H x P) in mm	595 x 456 x 569
Larghezza apparecchio in mm	595
Altezza apparecchio in mm	455,5
Profondità apparecchio in mm	568,5
Peso in kg	40,2
Potenza massima assorbita in kW	3,40
Tensione in V	230
Frequenza in Hz	50
Protezione in A	16
Numero di fasi	1
Cavo di allacciamento con spina	•
Lunghezza del cavo elettrico in m	2
Lunghezza del tubo di afflusso acqua in m	2,0
Lunghezza del tubo di scarico acqua in m	3,0
Sostituire lampadina	Assistenza tecnica
Accessori in dotazione	
Placca universale con PerfectClean HUBB 71	1
Griglia con PerfectClean HBBR 71	1
Guide completamente estraibili FlexiClip con PerfectClean HFC 71 (paio)	1
Sonda termometrica senza cavo	1
Griglie estraibili (coppia)	1
Recipienti di cottura forati in acciaio inossidabile	2
Recipienti di cottura non forati in acciaio inossidabile	1
Detersivo HydroClean	1
Pastiglie per la decalcificazione	2

DGC 7845 HCX Pro

Forno a vapore compatto senza maniglie con allacc.acqua pulita e di scarico per cottura al vapore, al forno, arrostiti con sonda term. wireless + HydroClean.



Numero EAN: 4002516632382 / Numero di materiale: 12100730 /
Vecchio numero di materiale: 23784578D

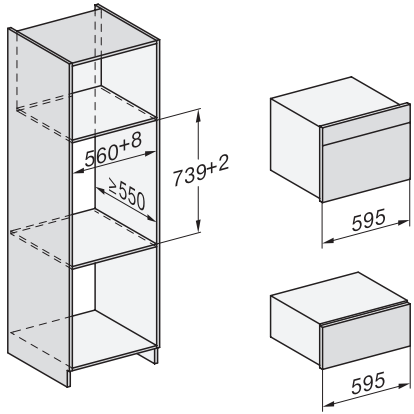
Lingue disponibili del display

Lingue display disponibili mediante MultiLingua

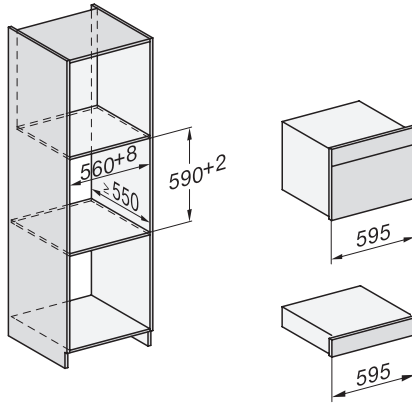
bahasa malaysia, dansk,
deutsch, english, español,
français, hrvatski, italiano,
magyar, nederlands,
norsk, polski, português,
русский, română,
slovenčina, slovenščina,
srpski, suomi, svenska,
türkçe, українська, čeština,
ελληνικά,

DGC 7845 HCX Pro

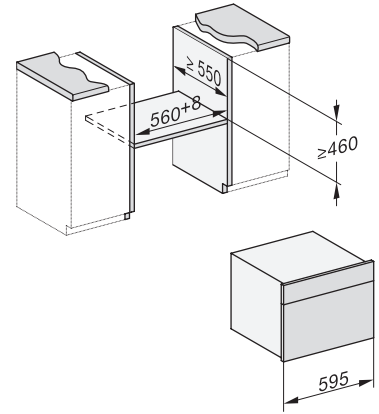
Forno a vapore compatto senza maniglie con allacc.acqua pulita e di scarico per cottura al vapore, al forno, arrosti con sonda term. wireless + HydroClean.



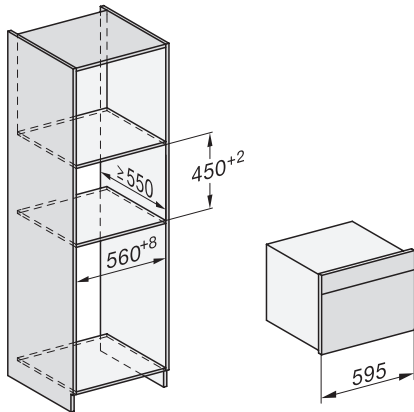
Installation DG, DGM, DGC XL, ESW7x20 installation drawings



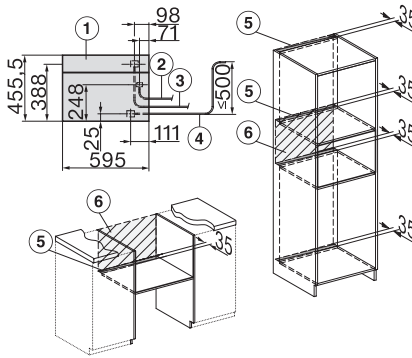
Installation_DG_DGM_DGC_XL_ESW7x10_EVS7010, installation drawings



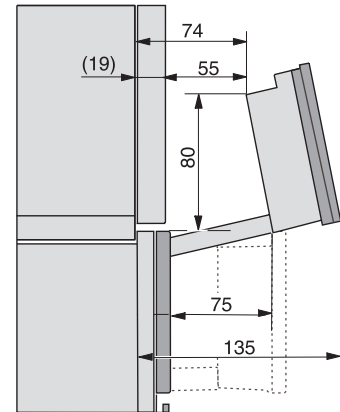
built-in DG DGM DGC XL build-under, installation drawing



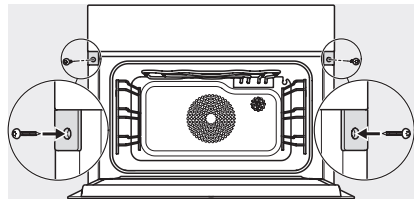
DGC7x4x built-in tall cabinet, installation drawing



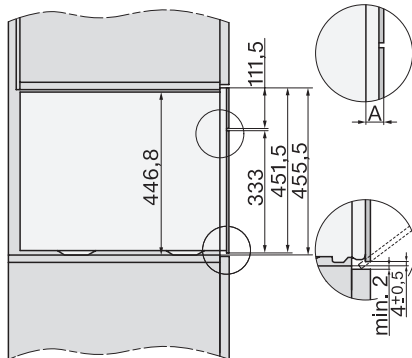
DGC7x45 connections and ventilation 45cm, installation drawing



DGC7x4x swivel range of the aperture, installation drawings



screw joint DGC XL, installation drawing



DGC7x6x X with and without handle side view, installation drawings