

DGC 7640-55 HC Pro
Forno a vapore compatto
per cottura al vapore, al forno, arrosti con sonda termometrica + HydroClean.



- Display Touch con sensore di prossimità: M Touch S + MotionReact
- Risultati perfetti – Tecnologia a vapore DualSteam
- Fuori croccante, dentro succoso – Cottura combinata
- Miele@home – per apparecchio con connessione WLAN + Mix & Match
- Pulizia semplice – HydroClean e vano cottura in acciaio inossidabile

Numero EAN: 4002516582328 / Numero di materiale: 12082210 /
Vecchio numero di materiale: 23764031CH

Struttura e design	
Colore	grigio grafite
Struttura e design	
Forno a vapore combinato	•
Efficienza e sostenibilità	
Potenza assorbita in modo spento in W	0,5
Potenza assorbita in modo standby in W	1,0
Potenza assorbita in modo stand-by in rete in W	2,0
Tempo fino allo spegnimento automatico in modo spento in min	20
Tempo fino allo spegnimento automatico in modo stand-by in min	20
Tempo fino allo spegnimento automatico in modo stand-by in rete in min.	20
Lingue disponibili del display	
Lingue display disponibili mediante MultiLingua	bahasa malaysia, dansk, deutsch, english, español, français, hrvatski, italiano, magyar, nederlands, norsk, polski, português, русский, română, slovenčina, slovenščina, srpski, suomi, svenska, türkçe, українська, čeština, ελληνικά, [?][?][?][?][?][?], [?][?], [?][?], [?][?], [?][?][?][?], [?][?][?]
Struttura e design	
VitroLine	•
Vantaggi in termini di gusto	
Riscaldamento rapido	•
Preriscaldamento	•
Generazione esterna del vapore	•
Sensore clima	•
Possibilità di impostazione personalizzata dell'umidità in caso di cottura combinata	•
Cottura di interi menù senza alterazione dei sapori	•
Mix & Match	•
Sonda termometrica	collegato con filo
Programmi automatici con adattamento personalizzato della cottura	•
Mantenere al caldo	•
Funzione Crisp	•
Modalità di funzionamento	
Aria calda più	•
Calore superiore/inferiore	•
Cottura al vapore	•
Cottura combinata	•
Cottura combinata con Aria calda più	•
Cottura combinata con Calore superiore/inferiore	•
Cottura combinata con Grill grande	•
Sous-vide	•

DGC 7640-55 HC Pro

Forno a vapore compatto

per cottura al vapore, al forno, arrosti con sonda termometrica + HydroClean.



Numero EAN: 4002516582328 / Numero di materiale: 12082210 /

Vecchio numero di materiale: 23764031CH

Cottura intensa	•
Grill ventilato	•
Grill	•
Grill piccolo	•
Calore superiore	•
Calore inferiore	•
Cottura speciale torte	•
Aria calda ECO	•
Forno a vapore ECO	•
Scongelare	•
Arrostimento Gourmet	•
Riscaldare	•
Riscaldare i piatti	•
Programmi automatici	•
Programmi automatici specifici per ogni paese	•
Applicazioni speciali	•
Comfort d'uso	
Connessione con Miele@home	•
Display	M Touch S
Sensore di prossimità MotionReact	•
MotionReact: luce on con avvicinamento	•
MotionReact: display on con avvicinamento	•
MotionReact: conferma segnale acustico con avvicinamento	•
MotionReact: rilevamento frontali mobili	•
SoftOpen	•
SoftClose	•
MultiLingua	•
MyMiele	•
Funzione Aiuto	•
Pannello scorrevole motorizzato	•
Cottura indipendente dalla quantità	•
Cottura a vapore fino a tre livelli contemporaneamente	•
Cottura menù automatica	•
Riduzione vapore prima del termine della cottura	•
Visualizzazione dell'ora	•
Visualizzazione data	•
Timer	•
Programmazione inizio cottura	•
Programmazione fine cottura	•
Programmazione durata cottura	•
Indicazione temperatura effettiva	•
Indicazione temperatura impostata	•
Segnale acustico al raggiungimento della temperatura impostata	•
Temperatura proposta	•
Programmi personalizzati	•
Programma Sabbat	•
Impostazioni personalizzate	•

DGC 7640-55 HC Pro
 Forno a vapore compatto
 per cottura al vapore, al forno, arrosti con sonda termometrica + HydroClean.

Numero EAN: 4002516582328 / Numero di materiale: 12082210 /
 Vecchio numero di materiale: 23764031CH

Efficienza e sostenibilità	
Classe di efficienza energetica (da A+++ a D)	A+
Pulizia semplice	
Vano cottura in acciaio inossidabile con superficie strutturata	•
Resistenza grill ribaltabile	•
Generatore di vapore esterno	•
HydroClean	•
Programma di pulizia Ammollo	•
Programma di pulizia Lavaggio	•
Programma di asciugatura del vano cottura	•
Chiusura rapida a innesto per griglie	•
Griglie estraibili	•
Decalcificazione	•
Sportello CleanGlass	•
Tecnica vapore/aliment. acqua	
DualSteam	•
Generatore di vapore potenza in kW	3,30
Serbatoio dell'acqua volume in l	1,4
Serbatoio dell'acqua dietro il pannello scorrevole	•
Contenitore della condensa dietro al pannello scorrevole	•
Filtro di scarico	•
Sicurezza	
Sistema di raffreddamento con frontale freddo	•
Spegnimento di sicurezza	•
Blocco messa in funzione	•
Sistema di raffreddamento delle fumane	•
Blocco tasti	•
Dati tecnici	
Volume vano cottura in l	47
Numero di ripiani	3
Misure apparecchio (L x H x P) in mm	547 x 507 x 573
Identificazione dei ripiani	•
Incernieratura sportello	sotto
Luce del vano cottura	BrilliantLight
Temperature min. in modalità forno tradizionale in °C	30
Temperature max. in modalità forno tradizionale in °C	230
Temperature min. in modalità forno a vapore in °C	40
Temperature max. in modalità forno a vapore in °C	100
Larghezza nicchia min. in mm	550
Larghezza nicchia max. in mm	554
Altezza nicchia min. in mm	508
Altezza nicchia max. in mm	511
Profondità nicchia in mm	550
Larghezza apparecchio in mm	547
Altezza apparecchio in mm	506,5
Profondità apparecchio in mm	573
Peso in kg	40,1
Potenza massima assorbita in kW	3,40

DGC 7640-55 HC Pro

Forno a vapore compatto

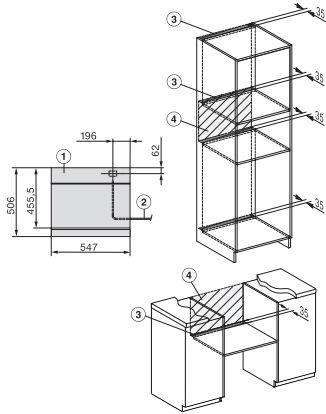
per cottura al vapore, al forno, arrosti con sonda termometrica + HydroClean.



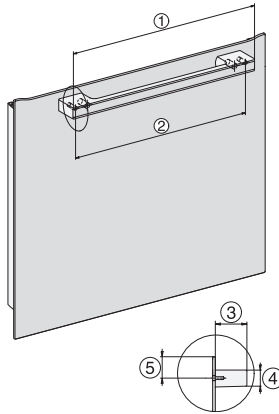
Numero EAN: 4002516582328 / Numero di materiale: 12082210 /
Vecchio numero di materiale: 23764031CH

Tensione in V	400
Frequenza in Hz	50
Protezione in A	10
Numero di fasi	3
Cavo di allacciamento	•
Lunghezza del cavo elettrico in m	2
Sostituire lampadina	Assistenza tecnica
Accessori in dotazione	
Placca universale con PerfectClean HUBB 71	1
Griglia con PerfectClean HBBR 71	1
Sonda termometrica con cavo	1
Griglie estraibili (coppia)	1
Recipienti di cottura forati in acciaio inossidabile	1
Recipienti di cottura non forati in acciaio inossidabile	1
Detersivo HydroClean	1
Pastiglie per la decalcificazione	2

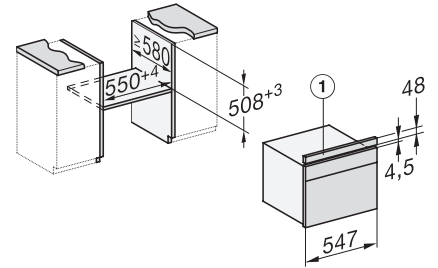
DGC 7640-55 HC Pro
 Forno a vapore compatto
 per cottura al vapore, al forno, arrostiti con sonda termometrica + HydroClean.



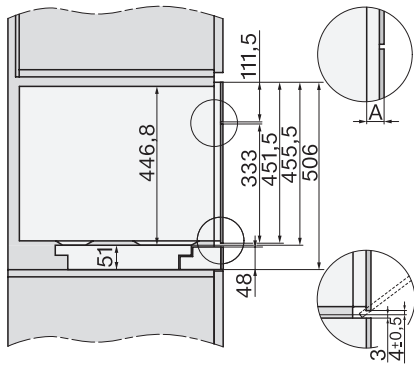
installation DG DGM-55, installation drawing, CH



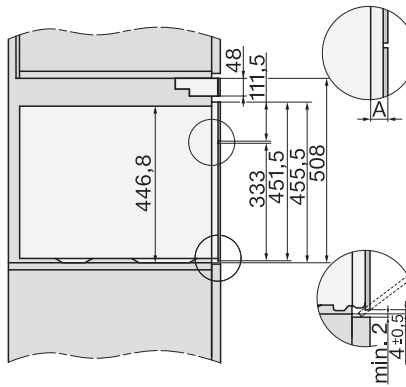
H2860-55B/BP, installation drawing



DGC7x40-55 built-in build-under, installation drawing, CH



side view DGC 7x40-55 compensating cover at the bottom, installation drawings, CH



side view DGC 7x40-55 compensating cover at the top, installation drawings, CH