

DGC 7860 HC Pro

Forno a vapore combinato

per cottura al vapore, al forno, arrosti con sonda term. wireless + HydroClean.



- Grande display Touch con sensore prossimit : M Touch+MotionReact
- Risultati perfetti – Tecnologia a vapore DualSteam
- Fuori croccante, dentro succoso – Cottura combinata
- Miele@home – per apparecchio con connessione WLAN + Mix & Match
- Pulizia semplice – HydroClean e vano cottura in acciaio inossidabile

Numero EAN: 4002516631231 / Numero di materiale: 12081610 /
Vecchio numero di materiale: 23786039CH

| Struttura e design | |
|--|----------------|
| Forno a vapore combinato | • |
| VitroLine | • |
| Colore scocca | grigio grafite |
| Vantaggi in termini di gusto | |
| Riscaldamento rapido | • |
| Preriscaldamento | • |
| Generazione esterna del vapore | • |
| Sensore clima | • |
| Possibilit  di impostazione personalizzata dell'umidit  in caso di cottura combinata | • |
| Cottura di interi men  senza alterazione dei sapori | • |
| Mix & Match | • |
| Sonda termometrica | senza filo |
| Programmi automatici con adattamento personalizzato della cottura | • |
| Mantenere al caldo | • |
| Funzione Crisp | • |
| Modalit  di funzionamento | |
| Scongelare | • |
| Programmi automatici | • |
| Programmi automatici specifici per ogni paese | • |
| Cottura combinata | • |
| Cottura combinata con Aria calda pi  | • |
| Cottura combinata con Calore superiore/inferiore | • |
| Cottura combinata con Grill grande | • |
| Cottura al vapore | • |
| Sous-vide | • |
| Riscaldare | • |
| Arrostimento Gourmet | • |
| Modalit  Grill | • |
| Grill | • |
| Grill piccolo | • |
| Aria calda pi  | • |
| Cottura intensa | • |
| Cottura speciale torte | • |
| Calore superiore/inferiore | • |
| Calore superiore | • |
| Calore inferiore | • |
| Grill ventilato | • |
| Aria calda ECO | • |
| Forno a vapore ECO | • |
| Riscaldare i piatti | • |
| Applicazioni speciali | • |
| Comfort d'uso | |
| Connessione con Miele@home | • |
| Display | M Touch |
| Sensore di prossimit  MotionReact | • |
| MotionReact: luce on con avvicinamento | • |
| MotionReact: display on con avvicinamento | • |

DGC 7860 HC Pro

Forno a vapore combinato

per cottura al vapore, al forno, arrosti con sonda term. wireless + HydroClean.



Numero EAN: 4002516631231 / Numero di materiale: 12081610 /

Vecchio numero di materiale: 23786039CH

| | |
|---|-----|
| MotionReact: conferma segnale acustico con avvicinamento | • |
| MotionReact: rilevamento frontali mobili | • |
| SoftOpen | • |
| SoftClose | • |
| MultiLingua | • |
| MyMiele | • |
| Funzione Aiuto | • |
| Pannello scorrevole motorizzato | • |
| Cottura indipendente dalla quantità | • |
| Cottura a vapore fino a quattro livelli contemporaneamente | • |
| Cottura menù automatica | • |
| Riduzione vapore prima del termine della cottura | • |
| Segnali acustici polifonici | • |
| Visualizzazione dell'ora | • |
| Visualizzazione data | • |
| Timer | • |
| Programmazione inizio cottura | • |
| Programmazione fine cottura | • |
| Programmazione durata cottura | • |
| Indicazione temperatura effettiva | • |
| Indicazione temperatura impostata | • |
| Segnale acustico al raggiungimento della temperatura impostata | • |
| Temperatura proposta | • |
| Programmi personalizzati | • |
| Programma Sabbat | • |
| Impostazioni personalizzate | • |
| Efficienza e sostenibilità | |
| Classe di efficienza energetica (da A+++ a D) | A+ |
| Potenza assorbita in modo spento in W | 0,5 |
| Potenza assorbita in modo standby in W | 1,0 |
| Potenza assorbita in modo stand-by in rete in W | 2,0 |
| Tempo fino allo spegnimento automatico in modo stand-by in min | 20 |
| Tempo fino allo spegnimento automatico in modo stand-by in rete in min. | 20 |
| Tempo fino allo spegnimento automatico in modo spento in min | 20 |
| Pulizia semplice | |
| Vano cottura in acciaio inossidabile con superficie strutturata | • |
| Resistenza grill ribaltabile | • |
| Generatore di vapore esterno | • |
| HydroClean | • |
| Programmi di pulizia | • |
| Programma di pulizia Ammollo | • |
| Programma di pulizia Lavaggio | • |
| Programma di asciugatura del vano cottura | • |
| Chiusura rapida a innesto per griglie | • |
| Griglie estraibili | • |
| Decalcificazione | • |

DGC 7860 HC Pro

Forno a vapore combinato

per cottura al vapore, al forno, arrosti con sonda term. wireless + HydroClean.

Numero EAN: 4002516631231 / Numero di materiale: 12081610 /

Vecchio numero di materiale: 23786039CH

Sportello CleanGlass

•

Tecnica vapore/aliment. acqua

DualSteam

•

Generatore di vapore potenza in kW

3,30

Serbatoio dell'acqua volume in l

1,4

Serbatoio dell'acqua dietro il pannello scorrevole

•

Contenitore della condensa dietro al pannello scorrevole

•

Filtro di scarico

•

Sicurezza

Sistema di raffreddamento con frontale freddo

•

Spegnimento di sicurezza

•

Blocco messa in funzione

•

Sistema di raffreddamento delle fumane

•

Blocco tasti

•

Dati tecnici

Volume vano cottura in l

67

Numero di ripiani

4

Identificazione dei ripiani

•

Incarnieratura sportello

sotto

Luce del vano cottura

BrilliantLight

Temperature min. in modalità forno tradizionale in °C

30

Temperature max. in modalità forno tradizionale in °C

230

Temperature min. in modalità forno a vapore in °C

40

Temperature max. in modalità forno a vapore in °C

100

Larghezza nicchia min. in mm

560

Larghezza nicchia max. in mm

568

Altezza nicchia min. in mm

590

Altezza nicchia max. in mm

595

Profondità nicchia in mm

550

Misure apparecchio (L x H x P) in mm

595 x 596 x 567

Larghezza apparecchio in mm

595

Altezza apparecchio in mm

596

Profondità apparecchio in mm

567

Peso in kg

46,5

Potenza massima assorbita in kW

3,45

Tensione in V

400

Frequenza in Hz

50

Protezione in A

10

Numero di fasi

3

Cavo di allacciamento

•

Lunghezza del cavo elettrico in m

2

Sostituire lampadina

Assistenza tecnica

Accessori in dotazione

Placca universale con PerfectClean

1

Griglia per cuocere e arrostire con PerfectClean

1

Guida completamente estraibile FlexiClip con PerfectClean (coppia)

1

Griglie estraibili (coppia)

1

Recipienti di cottura forati in acciaio inossidabile

2

Recipienti di cottura non forati in acciaio inossidabile

1

Detersivo HydroClean

1

DGC 7860 HC Pro

Forno a vapore combinato

per cottura al vapore, al forno, arrosti con sonda term. wireless + HydroClean.



Numero EAN: 4002516631231 / Numero di materiale: 12081610 /

Vecchio numero di materiale: 23786039CH

Pastiglie per la decalcificazione

2

Lingue disponibili del display

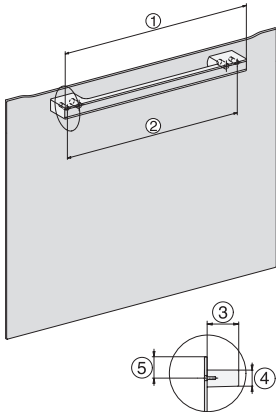
Lingue display disponibili mediante MultiLingua

bahasa malaysia, dansk,
deutsch, english, español,
français, hrvatski, italiano,
magyar, nederlands,
norsk, polski, portugês,
русский, română,
slovenčina, slovenščina,
srpski, suomi, svenska,
türkçe, українська, čeština,
ελληνικά, , , ,

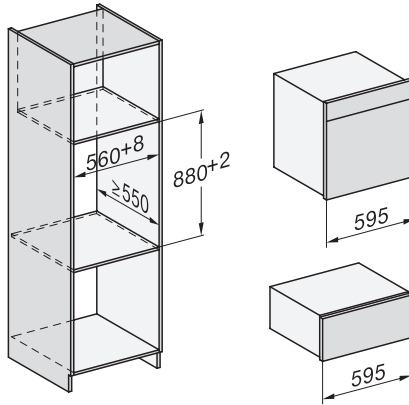
DGC 7860 HC Pro

Forno a vapore combinato

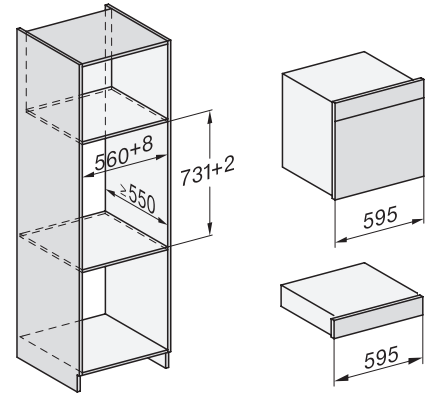
per cottura al vapore, al forno, arrosti con sonda term. wireless + HydroClean.



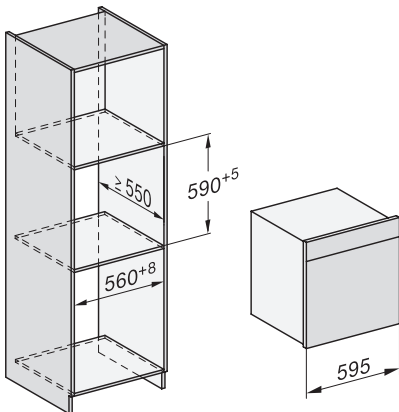
DG7x40, DGC7x4x, DGC7x6x, DG7635, DGM7x4x, DO7, H2860B/BP, H7240BM, H7x40BM, H7x4xB/BP, H7x6xB/BP, installation drawings



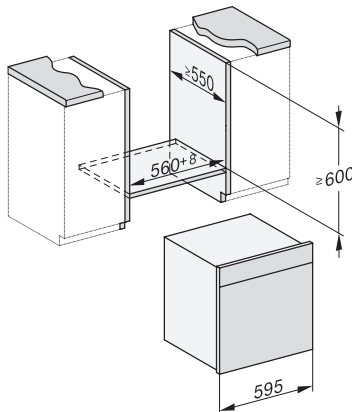
ESW7x20, DGC7x6xHCPro, DGC7x6xHCXPro installation drawings



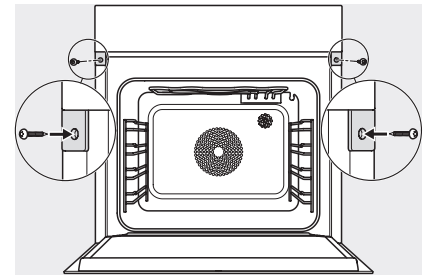
ESW7x10, EVS7010, DGC7x6xHCPro, DGC7x6xHCXPro installation drawings



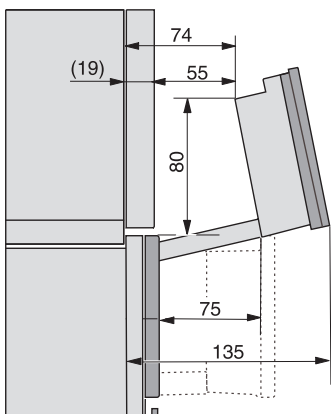
built-in DGC XXL, installation drawing



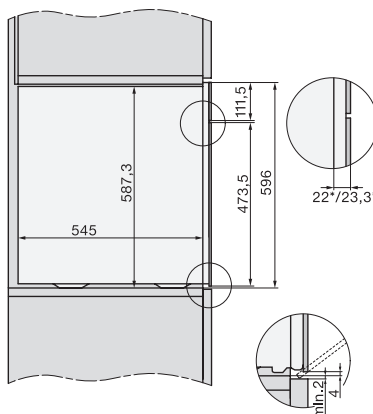
built-in DGC XXL build-under, installation drawing



screw joint DGC XXL, installation drawing



DGC7x4x Schwenkbereich der Blende, installation drawings



side view DGC XXL, installation drawings