

DGC 7840 HC Pro

Forno a vapore compatto

per cottura al vapore, al forno, arrosti con sonda term. wireless + HydroClean.



- Grande display Touch con sensore prossimit : M Touch+MotionReact
- Risultati perfetti – Tecnologia a vapore DualSteam
- Fuori croccante, dentro succoso – Cottura combinata
- Miele@home – per apparecchio con connessione WLAN + Mix & Match
- Pulizia semplice – HydroClean e vano cottura in acciaio inossidabile

Numero EAN: 4002516631217 / Numero di materiale: 12081480 /
Vecchio numero di materiale: 23784038CH

Struttura e design	
Forno a vapore combinato	•
VitroLine	•
Colore scocca	grigio grafite
Vantaggi in termini di gusto	
Riscaldamento rapido	•
Preriscaldamento	•
Generazione esterna del vapore	•
Sensore clima	•
Possibilit� di impostazione personalizzata dell'umidit� in caso di cottura combinata	•
Cottura di interi men� senza alterazione dei sapori	•
Mix & Match	•
Sonda termometrica	senza filo
Programmi automatici con adattamento personalizzato della cottura	•
Mantenere al caldo	•
Funzione Crisp	•
Modalit� di funzionamento	
Scongelare	•
Programmi automatici	•
Programmi automatici specifici per ogni paese	•
Cottura combinata	•
Cottura combinata con Aria calda pi�	•
Cottura combinata con Calore superiore/inferiore	•
Cottura combinata con Grill grande	•
Cottura al vapore	•
Sous-vide	•
Riscaldare	•
Arrostimento Gourmet	•
Modalit� Grill	•
Grill	•
Grill piccolo	•
Aria calda pi�	•
Cottura intensa	•
Cottura speciale torte	•
Calore superiore/inferiore	•
Calore superiore	•
Calore inferiore	•
Grill ventilato	•
Aria calda ECO	•
Forno a vapore ECO	•
Riscaldare i piatti	•
Applicazioni speciali	•
Comfort d'uso	
Connessione con Miele@home	•
Display	M Touch
Sensore di prossimit� MotionReact	•
MotionReact: luce on con avvicinamento	•
MotionReact: display on con avvicinamento	•

DGC 7840 HC Pro

Forno a vapore compatto

per cottura al vapore, al forno, arrosti con sonda term. wireless + HydroClean.



Numero EAN: 4002516631217 / Numero di materiale: 12081480 /

Vecchio numero di materiale: 23784038CH

MotionReact: conferma segnale acustico con avvicinamento	•
MotionReact: rilevamento frontali mobili	•
SoftOpen	•
SoftClose	•
MultiLingua	•
MyMiele	•
Funzione Aiuto	•
Pannello scorrevole motorizzato	•
Cottura indipendente dalla quantità	•
Cottura a vapore fino a tre livelli contemporaneamente	•
Cottura menù automatica	•
Riduzione vapore prima del termine della cottura	•
Segnali acustici polifonici	•
Visualizzazione dell'ora	•
Visualizzazione data	•
Timer	•
Programmazione inizio cottura	•
Programmazione fine cottura	•
Programmazione durata cottura	•
Indicazione temperatura effettiva	•
Indicazione temperatura impostata	•
Segnale acustico al raggiungimento della temperatura impostata	•
Temperatura proposta	•
Programmi personalizzati	•
Programma Sabbat	•
Impostazioni personalizzate	•
Efficienza e sostenibilità	
Classe di efficienza energetica (da A+++ a D)	A+
Potenza assorbita in modo spento in W	0,5
Potenza assorbita in modo standby in W	1,0
Potenza assorbita in modo stand-by in rete in W	2,0
Tempo fino allo spegnimento automatico in modo stand-by in min	20
Tempo fino allo spegnimento automatico in modo stand-by in rete in min.	20
Tempo fino allo spegnimento automatico in modo spento in min	20
Pulizia semplice	
Vano cottura in acciaio inossidabile con superficie strutturata	•
Resistenza grill ribaltabile	•
Generatore di vapore esterno	•
HydroClean	•
Programmi di pulizia	•
Programma di pulizia Ammollo	•
Programma di pulizia Lavaggio	•
Programma di asciugatura del vano cottura	•
Chiusura rapida a innesto per griglie	•
Griglie estraibili	•
Decalcificazione	•

DGC 7840 HC Pro

Forno a vapore compatto

per cottura al vapore, al forno, arrosti con sonda term. wireless + HydroClean.

Numero EAN: 4002516631217 / Numero di materiale: 12081480 /

Vecchio numero di materiale: 23784038CH

Sportello CleanGlass

•

Tecnica vapore/aliment. acqua

DualSteam

•

Generatore di vapore potenza in kW

3,30

Serbatoio dell'acqua volume in l

1,4

Serbatoio dell'acqua dietro il pannello scorrevole

•

Contenitore della condensa dietro al pannello scorrevole

•

Filtro di scarico

•

Sicurezza

Sistema di raffreddamento con frontale freddo

•

Spegnimento di sicurezza

•

Blocco messa in funzione

•

Sistema di raffreddamento delle fumane

•

Blocco tasti

•

Dati tecnici

Volume vano cottura in l

47

Numero di ripiani

3

Identificazione dei ripiani

•

Inceneritura sportello

sotto

Luce del vano cottura

BrilliantLight

Temperature min. in modalità forno tradizionale in °C

30

Temperature max. in modalità forno tradizionale in °C

230

Temperature min. in modalità forno a vapore in °C

40

Temperature max. in modalità forno a vapore in °C

100

Larghezza nicchia min. in mm

560

Larghezza nicchia max. in mm

568

Altezza nicchia min. in mm

450

Altezza nicchia max. in mm

452

Profondità nicchia in mm

550

Misure apparecchio (L x H x P) in mm

595 x 456 x 569

Larghezza apparecchio in mm

595

Altezza apparecchio in mm

455,5

Profondità apparecchio in mm

568,5

Peso in kg

40,1

Potenza massima assorbita in kW

3,40

Tensione in V

400

Frequenza in Hz

50

Protezione in A

10

Numero di fasi

3

Cavo di allacciamento

•

Lunghezza del cavo elettrico in m

2

Sostituire lampadina

Assistenza tecnica

Accessori in dotazione

Placca universale con PerfectClean

1

Griglia per cuocere e arrostire con PerfectClean

1

Guida completamente estraibile FlexiClip con PerfectClean (coppia)

1

Griglie estraibili (coppia)

1

Recipienti di cottura forati in acciaio inossidabile

2

Recipienti di cottura non forati in acciaio inossidabile

1

Detersivo HydroClean

1

DGC 7840 HC Pro

Forno a vapore compatto

per cottura al vapore, al forno, arrostiti con sonda term. wireless + HydroClean.



Numero EAN: 4002516631217 / Numero di materiale: 12081480 /

Vecchio numero di materiale: 23784038CH

Pastiglie per la decalcificazione

2

Lingue disponibili del display

Lingue display disponibili mediante MultiLingua

bahasa malaysia, dansk,
deutsch, english, español,
français, hrvatski, italiano,
magyar, nederlands,
norsk, polski, portugês,
русский, română,
slovenčina, slovenščina,
srpski, suomi, svenska,
türkçe, українська, čeština,
ελληνικά, , , ,

DGC 7840 HC Pro

Forno a vapore compatto

per cottura al vapore, al forno, arrosti con sonda term. wireless + HydroClean.



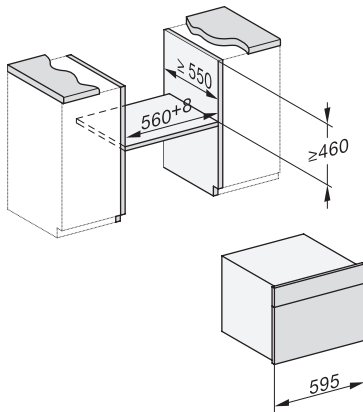
DG7x40, DGC7x4x, DGC7x6x, DG7635, DGM7x4x, DO7, H2860B/BP, H7240BM, H7x40BM, H7x4xB/BP, H7x6xB/BP, installation drawings



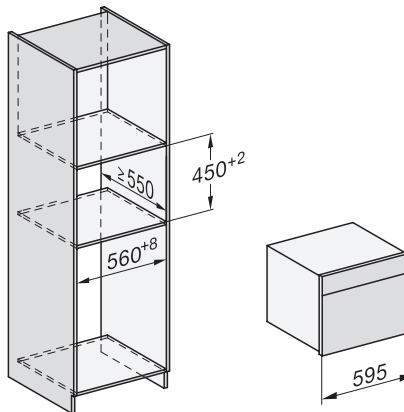
ESW7x20, DGC7x4xHCPro, DGC7x4xHCXPro installation drawings



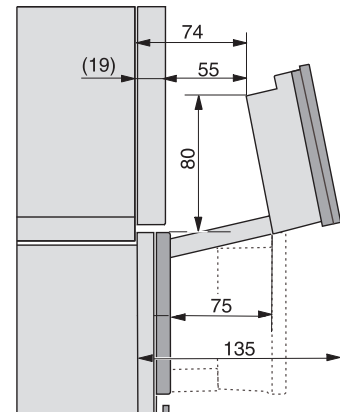
ESW7x10, DGC7x4xHCPro, DGC7x4xHCXPro, installation drawings



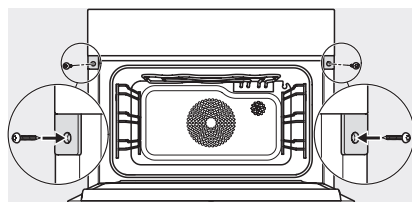
built-in DG DGM DGC XL build-under, installation drawing



DGC7x4x built-in tall cabinet, installation drawing



DGC7x4x Schwenkbereich der Blende, installation drawings



screw joint DGC XL, installation drawing



DGC7x6x X with and without handle side view, installation drawings