

DGC 7440 HC Pro

Forno a vapore compatto

per cottura al vapore, cottura al forno, arrostitire con connessione + HydroClean.



- Display con testi in chiaro e comando a sensori – DirectSensor
- Risultati perfetti – Tecnologia a vapore DualSteam
- Fuori croccante, dentro succoso – Cottura combinata
- Comfort- Serbat. acqua dietro a pann. scorrevole con apert. aut.
- Pulizia semplice – HydroClean e vano cottura in acciaio inossidabile

Numero EAN: 4002516630661 / Numero di materiale: 12081030 /

Vecchio numero di materiale: 23744048CH

| | |
|--|-------------------------|
| Modello | |
| Colore scocca | acciaio inox CleanSteel |
| Struttura e design | |
| Forno a vapore combinato | • |
| PureLine | • |
| Vantaggi in termini di gusto | |
| Riscaldamento rapido | • |
| Preriscaldamento | • |
| Generazione esterna del vapore | • |
| Sensore clima | • |
| Possibilità di impostazione personalizzata dell'umidità in caso di cottura combinata | • |
| Cottura di interi menù senza alterazione dei sapori | • |
| Mix & Match | • |
| Programmi automatici con adattamento personalizzato della cottura | • |
| Mantenere al caldo | • |
| Funzione Crisp | • |
| Modalità di funzionamento | |
| Aria calda più | • |
| Calore superiore/inferiore | • |
| Cottura al vapore | • |
| Cottura combinata | • |
| Cottura combinata con Aria calda più | • |
| Cottura combinata con Calore superiore/inferiore | • |
| Cottura combinata con Grill grande | • |
| Sous-vide | • |
| Cottura intensa | • |
| Grill ventilato | • |
| Grill | • |
| Grill piccolo | • |
| Calore superiore | • |
| Calore inferiore | • |
| Cottura speciale torte | • |
| Aria calda ECO | • |
| Forno a vapore ECO | • |
| Scongelare | • |
| Arrostimento Gourmet | • |
| Riscaldare | • |
| Riscaldare i piatti | • |
| Programmi automatici | • |
| Programmi automatici specifici per ogni paese | • |
| Applicazioni speciali | • |
| Comfort d'uso | |
| Connessione con Miele@home | • |
| Display | DirectSensor |
| SoftOpen | • |
| SoftClose | • |

DGC 7440 HC Pro

Forno a vapore compatto

per cottura al vapore, cottura al forno, arrostitire con connessione + HydroClean.



Numero EAN: 4002516630661 / Numero di materiale: 12081030 /

Vecchio numero di materiale: 23744048CH

| | |
|---|------|
| MultiLingua | • |
| Pannello scorrevole motorizzato | • |
| Cottura indipendente dalla quantità | • |
| Cottura a vapore fino a tre livelli contemporaneamente | • |
| Cottura menù automatica | • |
| Riduzione vapore prima del termine della cottura | • |
| Visualizzazione dell'ora | • |
| Visualizzazione data | • |
| Timer | • |
| Programmazione inizio cottura | • |
| Programmazione fine cottura | • |
| Programmazione durata cottura | • |
| Indicazione temperatura effettiva | • |
| Indicazione temperatura impostata | • |
| Segnale acustico al raggiungimento della temperatura impostata | • |
| Temperatura proposta | • |
| Programmi personalizzati | • |
| Programma Sabbat | • |
| Impostazioni personalizzate | • |
| Efficienza e sostenibilità | |
| Classe di efficienza energetica (da A+++ a D) | A+ |
| Potenza assorbita in modo spento in W | 0,5 |
| Potenza assorbita in modo standby in W | 1,0 |
| Potenza assorbita in modo stand-by in rete in W | 2,0 |
| Tempo fino allo spegnimento automatico in modo stand-by in min | 20 |
| Tempo fino allo spegnimento automatico in modo stand-by in rete in min. | 20 |
| Tempo fino allo spegnimento automatico in modo spento in min | 20 |
| Pulizia semplice | |
| Superficie in acciaio inossidabile/CleanSteel | • |
| Vano cottura in acciaio inossidabile con superficie strutturata | • |
| Resistenza grill ribaltabile | • |
| Generatore di vapore esterno | • |
| HydroClean | • |
| Programma di pulizia Ammollo | • |
| Programma di pulizia Lavaggio | • |
| Programma di asciugatura del vano cottura | • |
| Chiusura rapida a innesto per griglie | • |
| Griglie estraibili | • |
| Decalcificazione | • |
| Sportello CleanGlass | • |
| Tecnica vapore/aliment. acqua | |
| DualSteam | • |
| Generatore di vapore potenza in kW | 3,30 |
| Serbatoio dell'acqua volume in l | 1,4 |

DGC 7440 HC Pro

Forno a vapore compatto

per cottura al vapore, cottura al forno, arrostito con connessione + HydroClean.

Numero EAN: 4002516630661 / Numero di materiale: 12081030 /

Vecchio numero di materiale: 23744048CH

| | |
|--|---|
| Serbatoio dell'acqua dietro il pannello scorrevole | • |
| Contenitore della condensa dietro al pannello scorrevole | • |
| Filtro di scarico | • |

Sicurezza

| | |
|---|---|
| Sistema di raffreddamento con frontale freddo | • |
| Spegnimento di sicurezza | • |
| Blocco messa in funzione | • |
| Sistema di raffreddamento delle fumane | • |
| Blocco tasti | • |

Dati tecnici

| | |
|---|--------------------|
| Volume vano cottura in l | 47 |
| Numero di ripiani | 3 |
| Misure apparecchio (L x H x P) in mm | 595 x 456 x 569 |
| Identificazione dei ripiani | • |
| Incernieratura sportello | sotto |
| Luce del vano cottura | BrilliantLight |
| Temperature min. in modalità forno tradizionale in °C | 30 |
| Temperature max. in modalità forno tradizionale in °C | 230 |
| Temperature min. in modalità forno a vapore in °C | 40 |
| Temperature max. in modalità forno a vapore in °C | 100 |
| Larghezza nicchia min. in mm | 560 |
| Larghezza nicchia max. in mm | 568 |
| Altezza nicchia min. in mm | 450 |
| Altezza nicchia max. in mm | 452 |
| Profondità nicchia in mm | 550 |
| Larghezza apparecchio in mm | 595 |
| Altezza apparecchio in mm | 455,5 |
| Profondità apparecchio in mm | 568,5 |
| Peso in kg | 40,2 |
| Potenza massima assorbita in kW | 3,40 |
| Tensione in V | 400 |
| Frequenza in Hz | 50 |
| Protezione in A | 10 |
| Numero di fasi | 3 |
| Cavo di allacciamento | • |
| Lunghezza del cavo elettrico in m | 2 |
| Sostituire lampadina | Assistenza tecnica |

Accessori in dotazione

| | |
|--|---|
| Placca universale con PerfectClean HUBB 71 | 1 |
| Griglia con PerfectClean HBBR 71 | 1 |
| Griglie estraibili (coppia) | 1 |
| Recipienti di cottura forati in acciaio inossidabile | 1 |
| Recipienti di cottura non forati in acciaio inossidabile | 1 |
| Detersivo HydroClean | 1 |
| Pastiglie per la decalcificazione | 2 |

DGC 7440 HC Pro

Forno a vapore compatto

per cottura al vapore, cottura al forno, arrostitore con connessione + HydroClean.



Numero EAN: 4002516630661 / Numero di materiale: 12081030 /

Vecchio numero di materiale: 23744048CH

Lingue disponibili del display

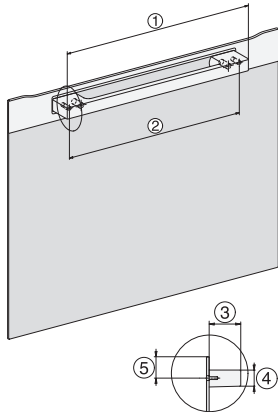
Lingue disponibili del display mediante Multilingua

bahasa malaysia, dansk,
deutsch, english, español,
français, hrvatski, italiano,
magyar, nederlands, norsk,
polski, portugês, русский,
română, slovenčina,
slovenščina, srpski, suomi,
svenska, türkçe, українська,
čeština, ελληνικά,
□□□□□□□□, □□□, □
□□□, □□□□□□, □□□□

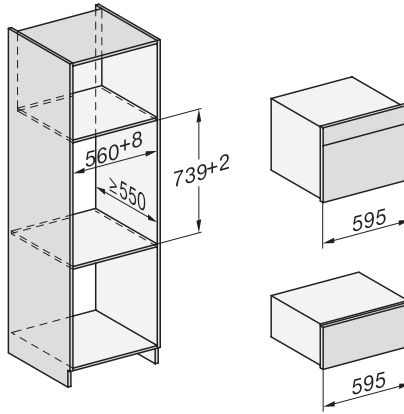
DGC 7440 HC Pro

Forno a vapore compatto

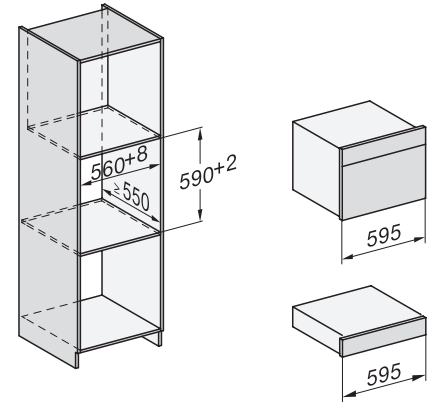
per cottura al vapore, cottura al forno, arrostito con connessione + HydroClean.



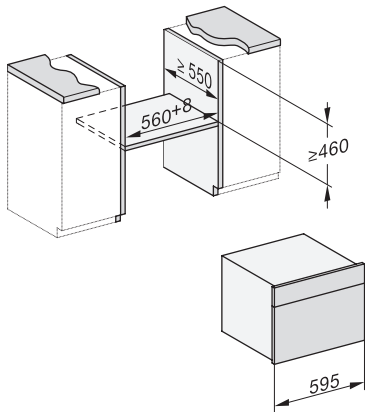
H7000 handle, installation drawing



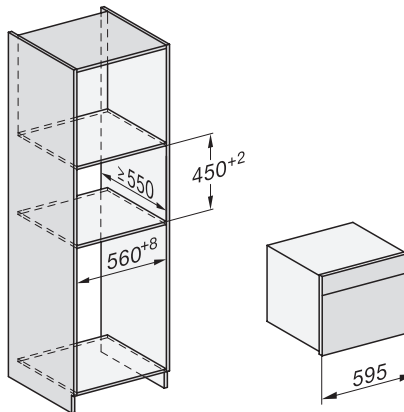
Installation DG, DGM, DGC XL, ESW7x20 installation drawings



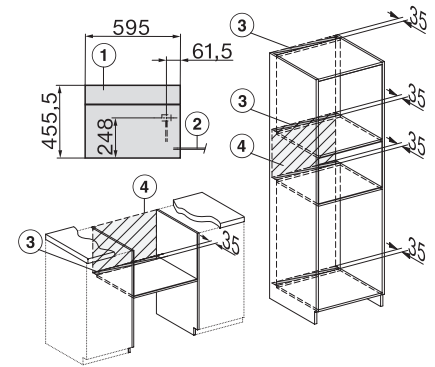
Installation DG, DGM, DGC XL, ESW7x10, EVS7010, installation drawings



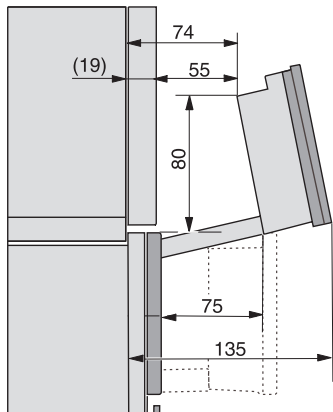
built-in DG, DGM, DGC XL, build-under, installation drawing



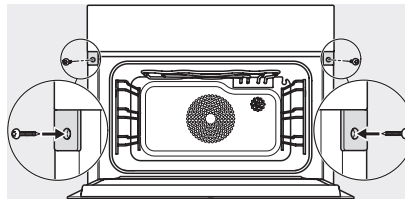
DGC7x4x built-in tall cabinet, installation drawing



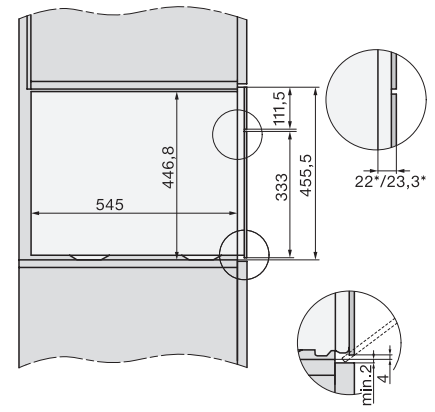
DGC7x40 connections and ventilation 45cm, installation drawing



DGC7x4x swivel range of the aperture, installation drawings



screw joint DGC XL, installation drawing



side view DGC XL, installation drawings