

F 2413 Vi

Congelatore MasterCool

design e tecnologia top di gamma in grande formato.



- Comoda apertura sportello assistita grazie a Push2open
- Vano interno illuminato grazie agli elementi LED: BrilliantLight
- Cubetti di ghiaccio con IceMaker e allacciamento idrico
- Comandi comodi grazie al display touch a colori MasterSensor

Numero EAN: 4002516550099 / Numero di materiale: 12021680 /
Vecchio numero di materiale: 37241301D

Categoria apparecchio	
Congelatore	•
Modello	
Apparecchio da incasso	•
Apparecchio da incasso integrato	•
Incernieratura sportello	sinistra
Incernieratura sportello modificabile	•
Posizionabile side-by-side	•
Design	
Illuminazione	BrilliantLight
Comfort d'uso	
Connessione in rete con Miele@home	•
NoFrost	•
SoftClose	•
IceMaker con allacciamento idrico fisso	•
Push2open	•
FullAccess	•
EasyClean	•
Cerniera MaxLoad	•
Comandi	
Tipo di comandi	MasterSensor
Regolazione indipendente della temperatura del vano frigorifero e del vano congelatore	No
SuperFrost	•
Numero zone temperatura	1
Modalità Sabbat	•
Modalità Eco	•
Frigorifero/Vano frigorifero	
Cesti sportello interno piccoli	1
Cesti sportello interno grandi	3
Congelatore/Vano congelatore	
Numero di ripiani	2
Numero cesti di congelazione	2
Efficienza e sostenibilità	
Classe di efficienza energetica (A-G)	E
Consumo energetico annuo in kWh	246,00
Consumo energetico in 24 h in kWh	0,60
Sicurezza	
Funzione di blocco	•
Allarme acustico sportello	•
Allarme acustico temperatura vano congelatore	•
Allarme ottico sportello	•
Allarme ottico temperatura	•
Dati tecnici	
Larghezza nicchia max. in mm	460
Altezza nicchia min. in mm	2134
Altezza nicchia max. in mm	2164
Profondità nicchia in mm	629
Larghezza apparecchio in mm	451
Altezza apparecchio in mm	2125

F 2413 Vi

Congelatore MasterCool

design e tecnologia top di gamma in grande formato.



Numero EAN: 4002516550099 / Numero di materiale: 12021680 /

Vecchio numero di materiale: 37241301D

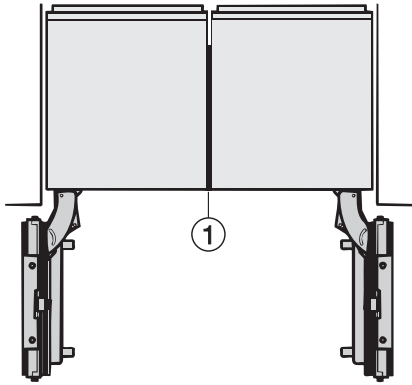
Profondità apparecchio in mm	545
Peso in kg	122,2
Tecnica di fissaggio	Sportello fisso
Max. peso frontale sportello vano frigorifero in kg	59
Classe climatica	SN-T
Vano congelatore 4 stelle in l	240
Volume utile complessivo in l	240
Tempo di conservazione in caso di guasto in h	10
Capacità di congelamento kg/24 h	16,00
Classe di emissione di rumore aereo (A-D)	D
Rumorosità in dB(A) re1pW	42
Corrente assorbita in milliampere (mA)	3000
Tensione in V	220-240
Protezione in A	10
Numero di fasi	1
Frequenza in Hz	50-60
Lunghezza del cavo elettrico in m	3,0

Lingue disponibili del display

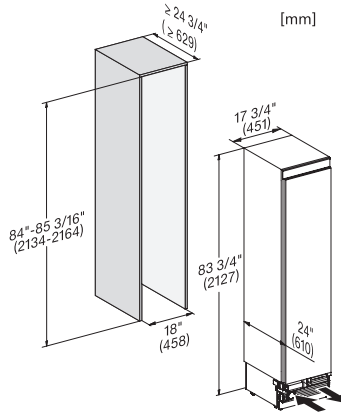
Lingue display disponibili mediante MultiLingua

bahasa malaysia, dansk, deutsch, eesti, english, english (AU), english (CA), english (GB), english (US), español, français, français (CA), français (FR), hrvatski, italiano, latviesu, lietuviu, magyar, nederlands, norsk, polski, português, русский, română, slovenčina, slovenščina, srpski, suomi, svenska, türkçe, українська, čeština, ελληνικά,

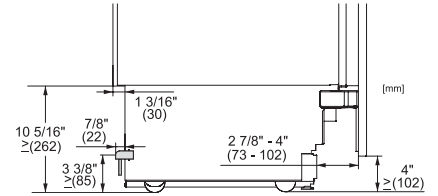
F 2413 Vi
 Congelatore MasterCool
 design e tecnologia top di gamma in grande formato.



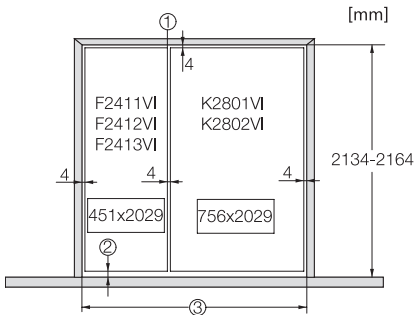
Side-by-side, MasterCool, without partition wall, with heating mat (Sketch) (with footnote)



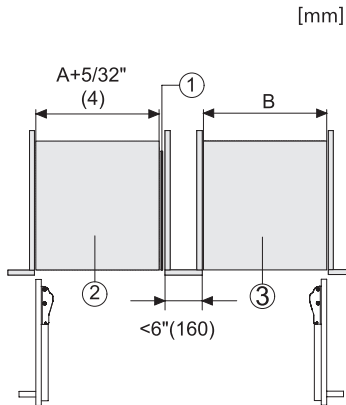
F2413Vi, F2412Vi, F2411Vi, MasterCool, inner space, installation drawings



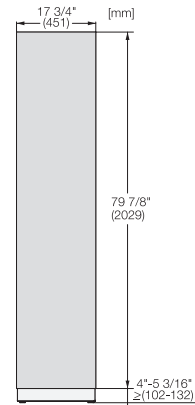
Sideview, MasterCool, Sketch



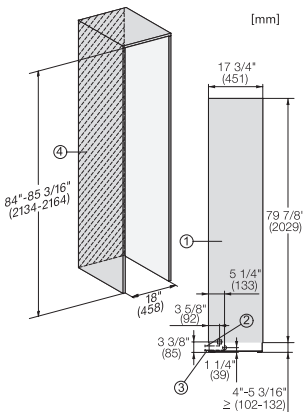
Example for dimensioning Side-by-side-Combination MasterCool (Sketch) (*footnote) (only for EUROPE)



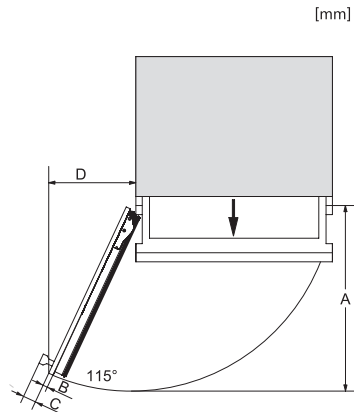
Side-by-Side, MasterCool, footnote, installation drawings



KFP1805ed/cs, KFP1804ed/cs, Front panel, Front dimensions, MasterCool, installation drawings



F2413Vi, F2471Vi, F2471SF, F2461Vi, F2411Vi, F2411SF, installation, MasterCool, installation drawings



Opening angle 90°/115°, right side stop, MasterCool (Sketch) with footnote