

KFN 4796 CD

Frigo-congelatore posizionamento libero
con DailyFresh e NoFrost nella larghezza 75 cm per più spazio.



- Cassetto spazioso con umidità regolabile – DailyFresh
- Gli alimenti non ghiacciano. Nessuno sbrinamento grazie a NoFrost
- Distribuzione uniforme temperatura nel vano frigorifero: DynaCool
- Chiusura ammortizzata dello sportello con SoftClose
- Raffr. ideale con due circuiti del freddo separati – DuplexCool

Numero EAN: 4002516517474 / Numero di materiale: 11954070 /
Vecchio numero di materiale: 38479630EU1

Categoria apparecchio	
Frigorifero/congelatore combinato	•
Modello	
Apparecchio a posizionamento libero	•
Incernieratura sportello	destra
Incernieratura sportello modificabile	•
Design	
Colore scocca	argento
Colore frontale	Acciaio inox CleanSteel
Illuminazione vano frigorifero	LED
Comfort d'uso	
Connessione in rete con Miele@home	•
Sistema freschezza	DailyFresh
ComfortClean	•
DynaCool	•
NoFrost	•
DuplexCool	•
Vano interno XL	•
VarioRoom	•
SoftClose	•
Ausilio apertura sportello	Maniglia EasyOpen
Comandi	
Tipo di comandi	SensorTouch
Impostazione precisa	Temperatura di raffreddamento e congelamento
Vano frigorifero	
Vano frigorifero disattivabile	Sì
Regolazione indipendente della temperatura del vano frigorifero e del vano congelatore	Sì
SuperFreddo	•
SuperFrost	•
Numero zone temperatura	2
Modalità Sabbat	•
Modalità Party	•
Modalità Holiday	•
Frigorifero/Vano frigorifero	
Numero di ripiani	4
di cui divisibili (FlexiBoard)	1
Ripiano portabottiglie in metallo cromato	•
Numero cassette del fresco	1
Numero balconcini interni sportello per conserve	2
Balconcino interno sportello porta-bottiglie	2
Balconcino interno sportello	4
Congelatore/Vano congelatore	
Numero cassette congelatore	3
Efficienza e sostenibilità	
Classe di efficienza energetica (A-G)	C
Consumo energetico annuo in kWh	184,69

KFN 4796 CD

Frigo-congelatore posizionamento libero
con DailyFresh e NoFrost nella larghezza 75 cm per più spazio.



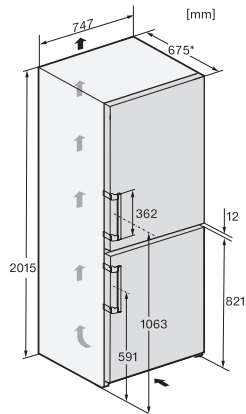
Numero EAN: 4002516517474 / Numero di materiale: 11954070 /
Vecchio numero di materiale: 38479630EU1

Consumo energetico in 24 h in kWh 0,50

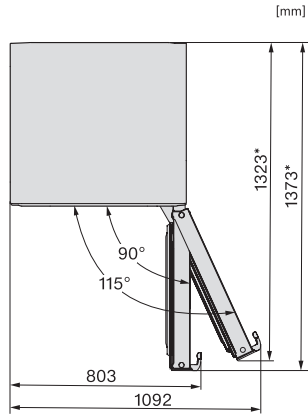
Sicurezza	
Funzione di blocco	•
Allarme acustico sportello	•
Allarme acustico temperatura vano congelatore	•
Allarme ottico sportello	•
Allarme ottico temperatura	•
Indicazione interruzione corrente vano congelatore	•
Dati tecnici	
Larghezza apparecchio in mm	747
Altezza apparecchio in mm	2015
Profondità apparecchio in mm	675
Peso in kg	96,2
Tecnica di fissaggio	Sportello fisso
Classe climatica	SN-T
Vano frigorifero in l	348
Vano congelatore 4 stelle in l	138
Volume utile complessivo in l	485
Tempo di conservazione in caso di guasto in h	20
Capacità di congelamento kg/24 h	10,00
Classe di emissione di rumore aereo (A-D)	B
Rumorosità in dB(A) re1pW	34
Corrente assorbita in milliampere (mA)	1400
Tensione in V	220-240
Protezione in A	10
Numero di fasi	1
Frequenza in Hz	50-60
Lunghezza del cavo elettrico in m	2,0
Accessori in dotazione	
Portauova	•
Vaschetta per i cubetti di ghiaccio	•

KFN 4796 CD

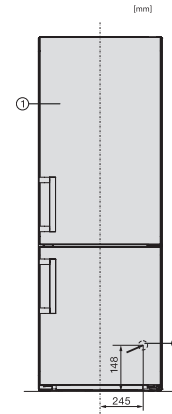
Frigo-congelatore posizionamento libero
con DailyFresh e NoFrost nella larghezza 75 cm per più spazio.



KFN4796AD, KFN4796CD, KFN4796ED, installation sketch (footnote*) (installation drawings)



KFN4776ED, KFN4776ED C, FN4796AD, KFN4796CD, top view (*footnote) (installation drawings)



KFN4796AD, KFN4796CD, installation (footnote*) (installation drawings)