

KFN 4797 DD

Frigo-congelatore posizionamento libero

con PerfectFresh Pro e NoFrost per più freschezza e un vantaggio nel comfort.



- Conservazione profess.: freschezza maggiore con PerfectFresh Pro
- Gli alimenti non ghiacciano. Nessuno sbrinamento grazie a NoFrost
- Distribuzione uniforme temperatura nel vano frigorifero: DynaCool
- Nessuna formazione di condensa grazie a parete post. asciutta
- Chiusura ammortizzata dello sportello con SoftClose

Numero EAN: 4002516516194 / Numero di materiale: 11951050 /
Vecchio numero di materiale: 38479744EU1

Categoria apparecchio	
Frigorifero/congelatore combinato	•
Modello	
Apparecchio a posizionamento libero	•
Incernieratura sportello	destra
Incernieratura sportello modificabile	•
Design	
Colore scocca	Bianco
Colore frontale	Bianco
Illuminazione vano frigorifero	LED
Comfort d'uso	
Connessione in rete con Miele@home	•
Sistema freschezza	PerfectFresh Pro
ComfortClean	•
DynaCool	•
NoFrost	•
DuplexCool	•
Vano interno XL	•
VarioRoom	•
SoftClose	•
Ausilio apertura sportello	Maniglia EasyOpen
Comandi	
Tipo di comandi	SensorTouch
Impostazione precisa	Temperatura di raffreddamento e congelamento
Vano frigorifero disattivabile	Sì
Regolazione indipendente della temperatura del vano frigorifero e del vano congelatore	Sì
SuperFreddo	•
SuperFrost	•
Numero zone temperatura	3
Modalità Sabbat	•
Modalità Party	•
Modalità Holiday	•
Frigorifero/Vano frigorifero	
Numero di ripiani	4
di cui divisibili (FlexiBoard)	1
Ripiano portabottiglie in metallo cromato	•
Numero cassetti del fresco	2
Numero balconcini interni sportello per conserve	2
Balconcino interno sportello porta-bottiglie	1
Balconcino interno sportello	3
Congelatore/Vano congelatore	
Numero cassetti congelatore	3
Efficienza e sostenibilità	
Classe di efficienza energetica (A-G)	D
Consumo energetico annuo in kWh	225,57
Consumo energetico in 24 h in kWh	0,61
Sicurezza	
Funzione di blocco	•

KFN 4797 DD

Frigo-congelatore posizionamento libero
con PerfectFresh Pro e NoFrost per più freschezza e un vantaggio nel comfort.

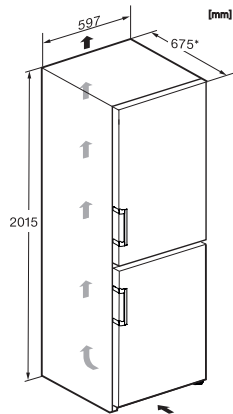


Numero EAN: 4002516516194 / Numero di materiale: 11951050 /
Vecchio numero di materiale: 38479744EU1

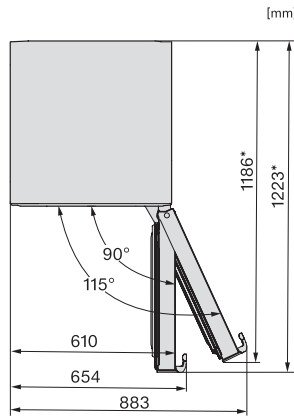
Allarme acustico sportello	•
Allarme acustico temperatura vano congelatore	•
Allarme ottico sportello	•
Allarme ottico temperatura	•
Indicazione interruzione corrente vano congelatore	•
Dati tecnici	
Larghezza apparecchio in mm	600
Altezza apparecchio in mm	2015
Profondità apparecchio in mm	675
Peso in kg	78,8
Classe climatica	SN-T
Vano frigorifero in l	259
di cui zona PerfectFresh in l	99
Vano congelatore 4 stelle in l	103
Volume utile complessivo in l	362
Tempo di conservazione in caso di guasto in h	20
Capacità di congelamento kg/24 h	10,00
Classe di emissione di rumore aereo (A-D)	B
Rumorosità in dB(A) re1pW	35
Corrente assorbita in milliampere (mA)	1400
Tensione in V	220-240
Protezione in A	10
Numero di fasi	1
Frequenza in Hz	50-60
Lunghezza del cavo elettrico in m	2,0
Sostituire lampadina	Assistenza tecnica
Accessori in dotazione	
Portauova	•
Vaschetta per i cubetti di ghiaccio	•

KFN 4797 DD

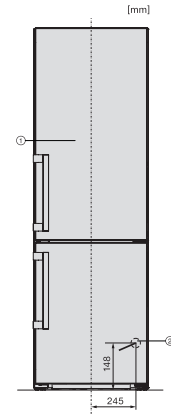
Frigo-congelatore posizionamento libero
con PerfectFresh Pro e NoFrost per più freschezza e un vantaggio nel comfort.



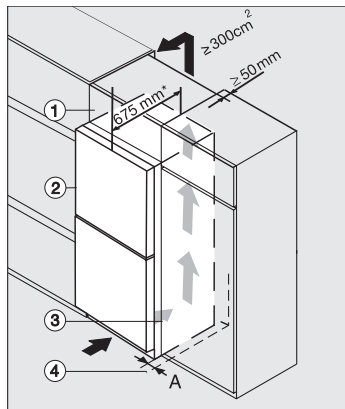
KFN4797DD, KFN4797CD, KFN4799DDE, KFN4795DD, KFN4795AD, KFN4795CD, KFN4795BD, installation sketch (footnote*)



KFN4777CD, KFN4797DD, KFN4797CD, KFN4799DDE, KFN4795DD, KFN4795CD, KFN4795BD, top view (footnote*)



KFN4797DD, KFN4797CD, KFN4795AD, KFN4795DD, installation (footnote*) (installation drawings)



Integrating freestanding refrigeration appliance in a run of kitchen units, edt/cs, ws, bst, el (*footnote)