

KS 4887 DD

Frigorifero da posizionamento libero

con PerfectFresh Active, FlexiLight2.0 e Click2open per il massimo comfort.



- Alim. 5 volte più freschi con umidif. attiva: PerfectFresh Active
- Illumin. personalizzata dei ripiani in vetro con FlexiLight2.0
- Apertura facilitata grazie a Click2open
- Distribuzione uniforme temperatura nel vano frigorifero: DynaCool
- Regolazione individuale in altezza dei balconcini interni

Numero EAN: 4002516515913 / Numero di materiale: 11949670 /
Vecchio numero di materiale: 36488740EU1

Categoria apparecchio	
Frigorifero	•
Modello	
Apparecchio a posizionamento libero	•
Incernieratura sportello	destra
Incernieratura sportello modificabile	•
Posizionabile side-by-side	•
Design	
Colore scocca	argento
Colore frontale	Acciaio inox CleanSteel
Illuminazione vano frigorifero	FlexiLight 2,0
Illuminazione ventilatore	•
Illuminazione sistema freschezza	•
Comfort d'uso	
Connessione in rete con Miele@home	•
Sistema freschezza	PerfectFresh Active
Regolazione precisa dello sportello interno	•
ComfortClean	•
DynaCool	•
Vano interno XL	•
SoftClose	•
SelfClose	•
Ausilio apertura sportello	Click2open
Comandi	
Tipo di comandi	FreshTouch
Impostazione precisa	Temperatura di raffreddamento
Regolazione indipendente della temperatura del vano frigorifero e del vano congelatore	No
SuperFreddo	•
Numero zone temperatura	2
Modalità Sabbat	•
Modalità Party	•
Modalità Holiday	•
Frigorifero/Vano frigorifero	
Numero di ripiani	5
di cui divisibili (FlexiBoard)	1
di cui illuminati	3
Ripiano portabottiglie in metallo cromato	•
Numero cassette del fresco	3
Parete posteriore asciutta	CleanSteel
Numero balconcini interni sportello per conserve	2
Balconcino interno sportello porta-bottiglie	2
Balconcino interno sportello	4
Efficienza e sostenibilità	
Classe di efficienza energetica (A-G)	D
Consumo energetico annuo in kWh	134,00
Consumo energetico in 24 h in kWh	0,36
Sicurezza	
Funzione di blocco	•

KS 4887 DD

Frigorifero da posizionamento libero

con PerfectFresh Active, FlexiLight2.0 e Click2open per il massimo comfort.



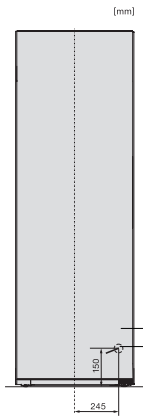
Numero EAN: 4002516515913 / Numero di materiale: 11949670 /
Vecchio numero di materiale: 36488740EU1

Allarme acustico sportello	•
Allarme ottico sportello	•
Dati tecnici	
Larghezza apparecchio in mm	600
Altezza apparecchio in mm	1855
Profondità apparecchio in mm	675
Peso in kg	76,8
Classe climatica	SN-T
Vano frigorifero in l	387
di cui zona PerfectFresh in l	141
Volume utile complessivo in l	386
Classe di emissione di rumore aereo (A-D)	B
Rumorosità in dB(A) re1pW	34
Corrente assorbita in milliampere (mA)	1200
Tensione in V	220-240
Protezione in A	10
Numero di fasi	1
Frequenza in Hz	50-60
Lunghezza del cavo elettrico in m	2,0
Sostituire lampadina	Assistenza tecnica
Accessori in dotazione	
Portauova	•
Box PerfectFresh	•

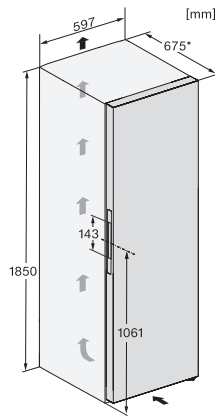
KS 4887 DD

Frigorifero da posizionamento libero

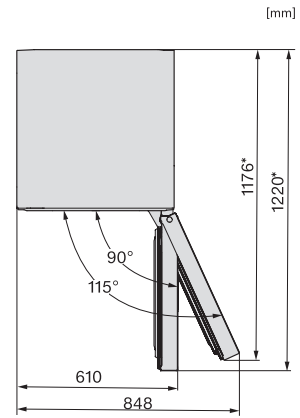
con PerfectFresh Active, FlexiLight2.0 e Click2open per il massimo comfort.



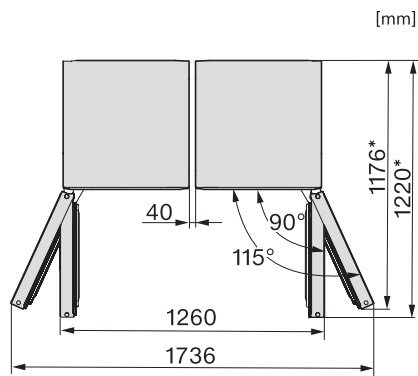
K4373ED, KS4383ED, KS4383 C ED, KS4783 bb Blackboard, KS4887DD, installation (footnote*) (installation drawings)



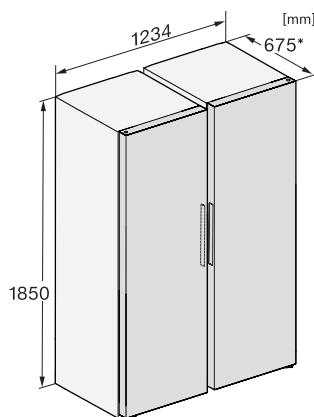
FN4872D, FN4874C, KS4887DD, installation sketch (footnote*) (installation drawings)



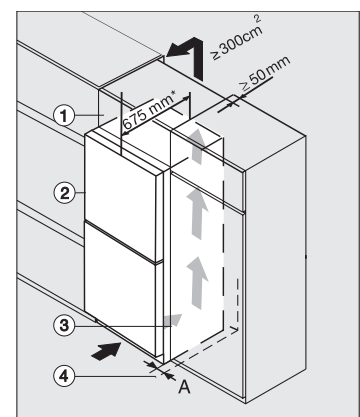
KFN4898CD bs, KS4887DD edt/cs, top view (footnote*) (installation drawings)



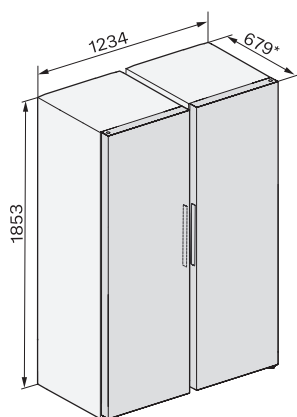
KS4887DD, FNS4882D, top view, Side-by-Side (*footnote) (installation drawings)



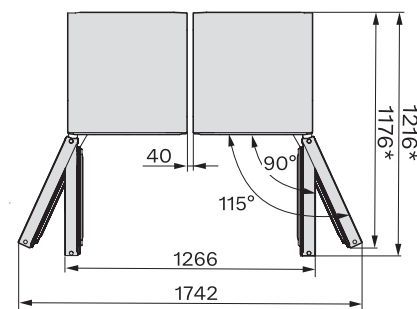
KS4383ED, KS4887DD, FNS4382D, FNS4382E, FNS4882D, installation sketch, Side-by-Side (*footnote) (installation drawings)



Integrating freestanding refrigeration appliance in a run of kitchen units, edt/cs, ws, bst, el (*footnote)



KWTS4785F, KS4887DD, KWTS4785F, KS4383ED, KWTS4785F, KWNS4784DE, KWNS4784DE, KS4887DD, installation sketch (*footnote)



KWTS4785F, KS4887DD, KWTS4785F, KS4383ED, KWTS4785F, KWNS4784DE, KWNS4784DE, KS4887DD, top view (*footnote)