

TWW 700-80 CH

Asciugatrici T1 a pompa di calore:

A+++ -10 % | 9 kg | M Touch | SteamFinish | SilenceDrum



- M Touch: selezione semplice mediante pressione o trascinarsi
- SteamFinishliscia e rinfresca, così risparmiate tempo per stirare
- SilenceDrum#* riduce i rumori per un'asciugatura sensibilmente più silenziosa
- Migliore trattamento per capi delicati: cesto accessorio Miele
- Comando app completo della vostra asciugatrice con Miele@home**

* Brevetto: EP 4 163 433

** Offerta digitale aggiuntiva di Miele & Cie. KG. Tutte le applicazioni intelligenti sono consentite grazie al sistema Miele@home. In base al modello e al paese le funzionalità possono variare.

Numero EAN: 4002516484974 / Numero di materiale: 11851530 /
Vecchio numero di materiale: 12WW7802CH

Promozione anniversario	
Modelli per l'anniversario 125	•
125 Gala Edition	•
Modello	
Impilabile a colonna	•
Side-by-side	•
Installazione sottopiano	•
Incernieratura sportello	sinistra, interscamb.
Incernieratura sportello modificabile	•
Modello	
Marchio prodotto	T1 White Edition
Asciugatrice a pompa di calore	•
Design	
Colore scocca	bianco loto
Colore pannelli	bianco loto
Design dello sportello	Alluminio argento con anello cromato
Tipo di pannello	inclinato di 5°
Tipo di comandi	Comando Touch
Display	MTouch
Risultato di asciugatura	
Asciugatura perfetta PerfectDry	•
Tecnologia profumata FragranceDos ²	•
Inversione intelligente della rotazione del cestello	•
Igiene testata	•
Igiene testata contro i virus	•
Tratt. delicato biancheria	
SilenceDrum	•
Carico in kg	9,0
Comfort d'uso	
Connessione in rete con Miele@home	•
Wash2Dry	•
Posticipo avvio fino a 24 h	•
Indicazione durata residua	•
Visualizzazione dell'ora	•
Indicazione svolgimento programma	Si
Guida all'asciugatura	•
Testi informativi	•
Programmi preferiti	•
Illuminazione cestello	LED
MultiLingua	•
Isolamento acustico per rumorosità minima	•
Contenitore della condensa	•
Scarico integrato della condensa	•
AddLoad	•
Efficienza e sostenibilità	
Classe di efficienza energetica (da A+++ a D)	A+++
Risparmio superiore rispetto al valore limite (24) della classe di efficienza energetica A+++	10%
Consumo di corrente elettrica annuo in kWh	174

TWW 700-80 CH

Asciugatrici T1 a pompa di calore:

A+++ -10 % | 9 kg | M Touch | SteamFinish | SilenceDrum



Numero EAN: 4002516484974 / Numero di materiale: 11851530 /

Vecchio numero di materiale: 12WW7802CH

Durata del programma standard in min.	220
Rumorosità nel programma Cotone a pieno carico in dB(A) re1pW	62
Classe di efficienza di condensazione	A
Consumo di corrente elettrica nel programma standard Cotone pronto asciutto a pieno carico in kWh	1,47
EcoFeedback	•
Tecnologia EcoDry	•
Scambiatore di calore non soggetto a manutenzione	•
Motore ProfiEco	•
Programmi di asciugatura	
Automatic plus	•
Cotone	•
Cotone freccia	•
Lava/Indossa	•
Delicati	•
Camicie	•
Trattamento seta	•
Trattamento lana	•
Express	•
Jeans	•
Capi outdoor	•
Impermeabilizzare	•
Abbigliamento sportivo	•
Cuscini standard	•
Cuscini grandi	•
Igiene cotone	•
Aria fredda	•
Aria calda	•
Speciale cesto	•
Silence	•
Pre-stiratura	•
Biancheria da letto	•
Finish vapore	•
Extra di asciugatura	
Fase antipiega	•
Delicato plus	•
Rinfrescare	•
ECO	•
Segnale acustico	•
Quick	•
DryCare 40	•
DryFresh	•
PowerFresh	•
Qualità	
Centine soft	•
Sicurezza	
Codice PIN	•
Indicazione "Vuotare contenitore"	•
Indicazione "Pulire filtro"	•
Interfaccia ottica	•

TWW 700-80 CH

Asciugatrici T1 a pompa di calore:

A+++ -10 % | 9 kg | M Touch | SteamFinish | SilenceDrum



Numero EAN: 4002516484974 / Numero di materiale: 11851530 /
Vecchio numero di materiale: 12WW7802CH

Dati tecnici

Dimensioni in mm (larghezza)	596
Dimensioni in mm (altezza)	850
Dimensioni in mm (profondità)	643
Profondità apparecchio con sportello aperto in mm	1077
Peso in kg	62
Potenza massima assorbita in kW	1,10
Tensione in V	220-240
Protezione in A	10
Frequenza in Hz	50
Lunghezza del cavo elettrico in m	2
Lunghezza del cavo elettrico in m	2,0
Contiene gas fluorurati a effetto serra	•
Chiusura ermetica	•
Tipo di liquido refrigerante	R134a
Quantità refrigerante in kg	0,48
Potenziato effetto serra refrigerante in CO ₂ e	1430
Potenziato effetto serra apparecchio in CO ₂ e	686,00

Accessori in dotazione

Flacone profumato	•
Buono per il secondo flacone profumato	•
Buono per un cestello asciugatrice	•

Lingue disponibili del display

Lingue display disponibili mediante MultiLingua

bahasa malaysia, dansk, deutsch, english (AU), english (CA), english (GB), english (US), español, français (CA), français (FR), hrvatski, italiano, magyar, nederlands, norsk, polski, português, русский, română, slovenčina, slovenščina, srpski, suomi, svenska, türkçe, українська, čeština, ελληνικά,

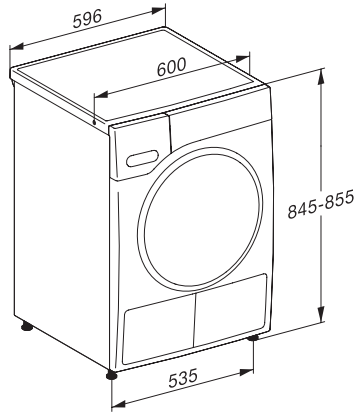
TWW 700-80 CH

Asciugatrici T1 a pompa di calore:

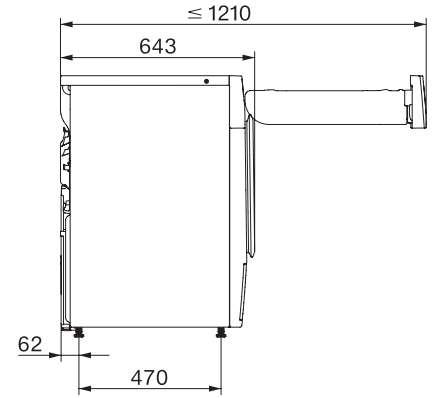
A+++ -10 % | 9 kg | M Touch | SteamFinish | SilenceDrum



T1 installation drawing, faccia 5 degree, measures in mm



T1 drawing, faccia 5 degree, measures in mm



T1 drawing, faccia 5 degree, with porthole, measures in mm



T1 drawing, faccia 5 degree, measures in mm