

TCR 700-90 CH

Asciugatrici T1 a pompa di calore:

SteamFinish, SilenceDrum e M Touch per ogni esigenza.



- M Touch: selezione semplice mediante pressione o trascinamento
- SteamFinish: liscia e rinfresca, così risparmiate tempo per stirare
- SilenceDrum#\* riduce i rumori per un'asciugatura sensibilmente più silenziosa
- Meno tempo per differenziare; DryCare 40 perfetto per biancheria a 40 °C\*\*
- Flessibilità e comfort con la connessione in rete: Miele@home

\* Brevetto: EP 4 163 433

\*\* Non adatto a lana o seta.

Numero EAN: 4002516477396 / Numero di materiale: 11851510 /  
Vecchio numero di materiale: 12CR7902CH

<b>Promozione anniversario</b>	
Modelli per l'anniversario 125	•
125 Gala Edition	•
<b>Modello</b>	
Impilabile a colonna	•
Side-by-side	•
Installazione sottopiano	•
Incernieratura sportello	sinistra
<b>Modello</b>	
Marchio prodotto	T1 Chrome Edition
Asciugatrice a pompa di calore	•
<b>Design</b>	
Colore scocca	bianco loto
Colore pannelli	bianco loto
Tipo di pannello	obliquo
Tipo di comandi	Comando Touch
Display	MTouch
<b>Risultato di asciugatura</b>	
Asciugatura perfetta PerfectDry	•
Tecnologia profumata FragranceDos <sup>2</sup>	•
Inversione intelligente della rotazione del cestello	•
Igiene testata	•
Igiene testata contro i virus	•
<b>Tratt. delicato biancheria</b>	
SilenceDrum	•
Carico in kg	9,0
<b>Comfort d'uso</b>	
Connessione in rete con Miele@home	•
Wash2Dry	•
Posticipo avvio fino a 24 h	•
Indicazione durata residua	•
Visualizzazione dell'ora	•
Indicazione svolgimento programma	Si
Guida all'asciugatura	•
Testi informativi	•
Programmi preferiti	•
Illuminazione cestello	LED
MultiLingua	•
Isolamento acustico per rumorosità minima	•
Contenitore della condensa	•
Scarico integrato della condensa	•
AddLoad	•
<b>Efficienza e sostenibilità</b>	
Classe di efficienza energetica (da A+++ a D)	A+++
Risparmio superiore rispetto al valore limite (24) della classe di efficienza energetica A+++	10%
Consumo di corrente elettrica annuo in kWh	174
Durata del programma standard in min.	220
Rumorosità nel programma Cotone a pieno carico in dB(A) re1pW	62

TCR 700-90 CH

Asciugatrici T1 a pompa di calore:

SteamFinish, SilenceDrum e M Touch per ogni esigenza.



Numero EAN: 4002516477396 / Numero di materiale: 11851510 /

Vecchio numero di materiale: 12CR7902CH

Classe di efficienza di condensazione	A
Consumo di corrente elettrica nel programma standard Cotone pronto asciutto a pieno carico in kWh	1,47
EcoFeedback	•
Tecnologia EcoDry	•
Scambiatore di calore non soggetto a manutenzione	•
Motore ProfiEco	•
<b>Programmi di asciugatura</b>	
Automatic plus	•
Cotone	•
Cotone freccia	•
Lava/Indossa	•
Delicati	•
Camicie	•
Trattamento seta	•
Trattamento lana	•
Express	•
Jeans	•
Capi outdoor	•
Impermeabilizzare	•
Abbigliamento sportivo	•
Cuscini standard	•
Cuscini grandi	•
Igiene cotone	•
Aria fredda	•
Aria calda	•
Speciale cesto	•
Pre-stiratura	•
Biancheria da letto	•
Finish vapore	•
<b>Extra di asciugatura</b>	
Fase antipiega	•
Delicato plus	•
Rinfrescare	•
Segnale acustico	•
DryCare 40	•
DryFresh	•
PowerFresh	•
<b>Qualità</b>	
Centine soft	•
<b>Sicurezza</b>	
Codice PIN	•
Indicazione "Vuotare contenitore"	•
Indicazione "Pulire filtro"	•
Interfaccia ottica	•
<b>Dati tecnici</b>	
Dimensioni in mm (larghezza)	596
Dimensioni in mm (altezza)	850
Dimensioni in mm (profondità)	636
Profondità apparecchio con sportello aperto in mm	1054
Peso in kg	62

TCR 700-90 CH

Asciugatrici T1 a pompa di calore:

SteamFinish, SilenceDrum e M Touch per ogni esigenza.



Numero EAN: 4002516477396 / Numero di materiale: 11851510 /

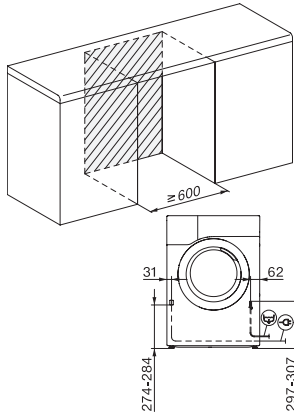
Vecchio numero di materiale: 12CR7902CH

Potenza massima assorbita in kW	1,10
Tensione in V	220-240
Protezione in A	10
Frequenza in Hz	50
Lunghezza del cavo elettrico in m	2
Lunghezza del cavo elettrico in m	2,0
Contiene gas fluorurati a effetto serra	•
Chiusura ermetica	•
Tipo di liquido refrigerante	R134a
Quantità refrigerante in kg	0,48
Potenziale effetto serra refrigerante in CO <sub>2</sub> e	1430
Potenziale effetto serra apparecchio in CO <sub>2</sub> e	686,00
<b>Accessori in dotazione</b>	
Flacone profumato	•
Buono per il secondo flacone profumato	•
<b>Lingue disponibili del display</b>	
Lingue display disponibili mediante MultiLingua	bahasa malaysia, dansk, deutsch, english (AU), english (CA), english (GB), english (US), español, français (CA), français (FR), hrvatski, italiano, magyar, nederlands, norsk, polski, portuguis, русский, română, slovenčina, slovenščina, srpski, suomi, svenska, türkçe, українська, čeština, ελληνικά,

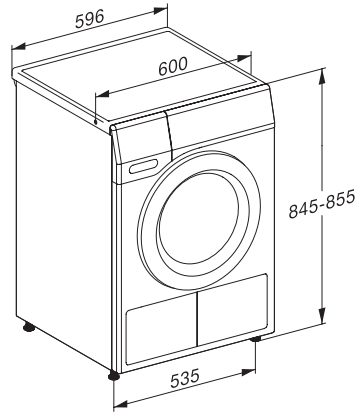
TCR 700-90 CH

Asciugatrici T1 a pompa di calore:

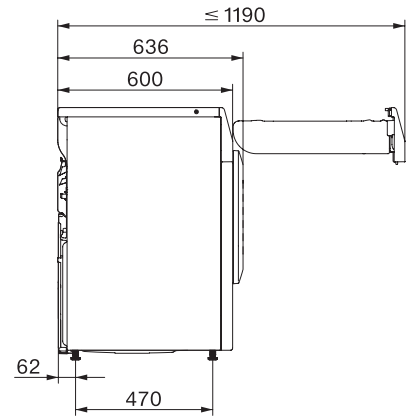
SteamFinish, SilenceDrum e M Touch per ogni esigenza.



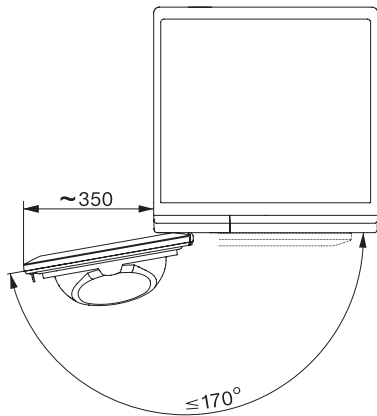
T1 installation drawing, slanted facia or straight facia, measures in mm



T1 drawing, slanted facia or straight facia, measures in mm



T1 drawing, slanted facia or straight facia, with porthole, measures in mm



T1 drawing, slanted facia or straight facia, measures in mm