

TWH 700-80 CH

Asciugatrici T1 a pompa di calore:

A+++ | 9 kg | SilenceDrum | DryCare 40 | EcoSpeed



- SilenceDrum#¹ riduce i rumori per un'asciugatura sensibilmente più silenziosa
- Meno tempo per differenziare; DryCare 40 perfetto per biancheria a 40 °C²
- EcoSpeed riduce efficacemente il tempo di asciugatura di 20 minuti³
- FragranceDos² per una biancheria che profuma di fresco dopo l'asciugatura⁴
- Comando app completo della vostra asciugatrice con Miele@home⁵

¹ Brevetto: EP 4 163 433

² Non adatto a lana o seta.

³ Rispetto alle asciugatrici Miele senza EcoSpeed con la stessa quantità di carico e classe di efficienza energetica. Testata con il programma "Cotone" a pieno carico.

⁴ Brevetto: EP 2 431 516

⁵ Offerta digitale aggiuntiva di Miele & Cie. KG. Tutte le applicazioni intelligenti sono consentite grazie al sistema Miele@home. In base al modello e al paese le funzionalità possono variare.

Numero EAN: 4002516483700 / Numero di materiale: 11851440 /
Vecchio numero di materiale: 12WH7802CH

Modello	
Impilabile a colonna	•
Side-by-side	•
Installazione sottopiano	•
Incernieratura sportello	sinistra, interscamb.
Incernieratura sportello modificabile	•
Modello	
Marchio prodotto	T1 White Edition
Asciugatrice a pompa di calore	•
Design	
Colore scocca	bianco loto
Colore pannelli	bianco loto
Design dello sportello	Nero ossidiana con anello cromato
Colore selettore	Bianco loto/Anello cromo
Tipo di pannello	inclinato di 5°
Tipo di comandi	Selettore girevole
Display	DirectSensor bianco, 7 seg.
Risultato di asciugatura	
Asciugatura perfetta PerfectDry	•
Tecnologia profumata FragranceDos ²	•
Inversione intelligente della rotazione del cestello	•
Igiene testata	•
Igiene testata contro i virus	•
Tratt. delicato biancheria	
SilenceDrum	•
Carico in kg	9,0
Comfort d'uso	
Connessione in rete con Miele@home	•
Wash2Dry	•
Posticipo avvio fino a 24 h	•
Indicazione durata residua	•
Indicazione svolgimento programma	No
Illuminazione cestello	LED
Isolamento acustico per rumorosità minima	•
Contentore della condensa	•
Scarico integrato della condensa	•
AddLoad	•
Efficienza e sostenibilità	
Classe di efficienza energetica (da A+++ a D)	A+++
Consumo di corrente elettrica annuo in kWh	185
Durata del programma standard in min.	184
Rumorosità nel programma Cotone a pieno carico in dB(A) re1pW	64
Classe di efficienza di condensazione	A
Consumo di corrente elettrica nel programma standard Cotone pronto asciutto a pieno carico in kWh	1,55
Tecnologia EcoDry	•
Scambiatore di calore non soggetto a manutenzione	•
Motore ProfiEco	•
EcoSpeed	•

TWH 700-80 CH

Asciugatrici T1 a pompa di calore:

A+++ | 9 kg | SilenceDrum | DryCare 40 | EcoSpeed



Numero EAN: 4002516483700 / Numero di materiale: 11851440 /

Vecchio numero di materiale: 12WH7802CH

Programmi di asciugatura	
Cotone	•
Cotone freccia	•
Lava/Indossa	•
Delicati	•
Camicie	•
Trattamento lana	•
Express	•
Impermeabilizzare	•
Biancheria da letto	•
Aria calda/DryFresh	•
Extra di asciugatura	
Fase anti piega	•
Segnale acustico	•
DryCare 40	•
Qualità	
Centine soft	•
Sicurezza	
Codice PIN	•
Indicazione "Vuotare contenitore"	•
Indicazione "Pulire filtro"	•
Interfaccia ottica	•
Dati tecnici	
Dimensioni in mm (larghezza)	596
Dimensioni in mm (altezza)	850
Dimensioni in mm (profondità)	643
Profondità apparecchio con sportello aperto in mm	1077
Peso in kg	56
Potenza massima assorbita in kW	1,10
Tensione in V	220-240
Protezione in A	10
Frequenza in Hz	50
Lunghezza del cavo elettrico in m	2
Lunghezza del cavo elettrico in m	2,0
Chiusura ermetica	•
Tipo di liquido refrigerante	R290
Quantità refrigerante in kg	0,14
Potenziale effetto serra refrigerante in CO ₂ e	3
Potenziale effetto serra apparecchio in CO ₂ e	0,42
Accessori in dotazione	
Flacone profumato	•
Buono per il secondo flacone profumato	•

TWH 700-80 CH

Asciugatrici T1 a pompa di calore:

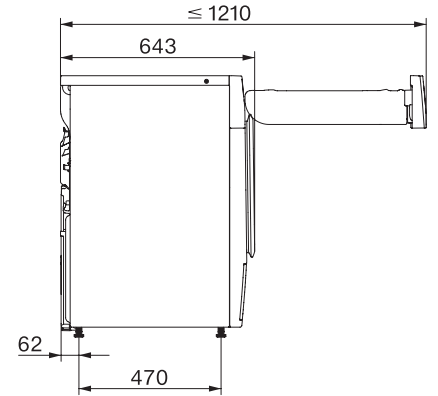
A+++ | 9 kg | SilenceDrum | DryCare 40 | EcoSpeed



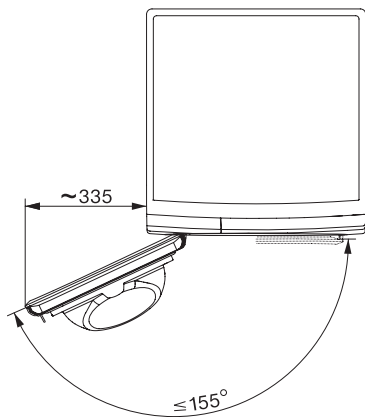
T1 installation drawing, faccia 5 degree, measures in mm



T1 drawing, faccia 5 degree, measures in mm



T1 drawing, faccia 5 degree, with porthole, measures in mm



T1 drawing, faccia 5 degree, measures in mm