

DGC 7450-55

Forno a vapore combinato

per cuoc.al vapore, cuocere, arrostitire con conness., TasteControl e luce a LED.



- Display con testi in chiaro e comando a sensori – DirectSensor
- Risultati perfetti – Tecnologia a vapore MonoSteam
- Impasti super soffici, croste dorate – Cottura con vapore
- Gli alimenti non cuociono eccessivamente – TasteControl
- Pulizia facile – Dotazione PerfectClean

Numero EAN: 4002516610809 / Numero di materiale: 11790260 /  
Vecchio numero di materiale: 22745092CH

<b>Struttura e design</b>	
Forno a vapore combinato	•
PureLine	•
Colore scocca	acciaio inox CleanSteel
<b>Vantaggi in termini di gusto</b>	
TasteControl	•
Riscaldamento rapido	•
Preriscaldamento	•
Generazione esterna del vapore	•
Funzione Crisp	•
<b>Modalità di funzionamento</b>	
Scongelare	•
Programmi automatici	•
Programmi automatici specifici per ogni paese	•
Arrostimento automatico	•
Cottura al vapore	•
Modalità Grill	•
Grill	•
Aria calda più	•
Cottura intensa	•
Cottura climatizzata	•
Cottura climatizzata con Aria calda più	•
Cottura climatizzata con Calore superiore/inferiore	•
Cottura climatizzata con Cottura intensa	•
Cottura climatizzata con Arrostimento automatico	•
Calore superiore/inferiore	•
Calore inferiore	•
Grill ventilato	•
Aria calda ECO	•
Applicazioni speciali	•
<b>Comfort d'uso</b>	
Connessione con Miele@home	•
Display	DirectSensor
SoftOpen	•
SoftClose	•
MultiLingua	•
Immissioni di vapore programmabili nel tempo	•
Cottura indipendente dalla quantità	•
Visualizzazione dell'ora	•
Visualizzazione data	•
Timer	•
Programmazione inizio cottura	•
Programmazione fine cottura	•
Programmazione durata cottura	•
Indicazione temperatura effettiva	•
Indicazione temperatura impostata	•
Segnale acustico al raggiungimento della temperatura impostata	•
Temperatura proposta	•
Programmi personalizzati	•

DGC 7450-55

Forno a vapore combinato

per cuoc.al vapore, cuocere, arrostitire con conness., TasteControl e luce a LED.



Numero EAN: 4002516610809 / Numero di materiale: 11790260 /  
Vecchio numero di materiale: 22745092CH

Impostazioni personalizzate	•
Cassetto per gli accessori (opzionale: riscaldabile con modulo HM 01)	•
<b>Efficienza e sostenibilità</b>	
Classe di efficienza energetica (da A+++ a D)	A+
Utilizzo automatico del calore residuo	•
Potenza assorbita in modo spento in W	0,5
Potenza assorbita in modo standby in W	1,0
Potenza assorbita in modo stand-by in rete in W	2,0
Tempo fino allo spegnimento automatico in modo stand-by in min	20
Tempo fino allo spegnimento automatico in modo stand-by in rete in min.	20
Tempo fino allo spegnimento automatico in modo spento in min	20
<b>Pulizia semplice</b>	
Superficie in acciaio inossidabile/CleanSteel	•
Vano cottura smaltato trattato con PerfectClean e parete posteriore rivestita catalitica	•
Generatore di vapore esterno	•
Resistenza sul piano di fondo per riduzione condensa	•
Programmi di pulizia	•
Programma di pulizia Ammollo	•
Programma di asciugatura del vano cottura	•
Griglie estraibili	•
Decalcificazione	•
Sportello CleanGlass	•
<b>Tecnica vapore/aliment. acqua</b>	
MonoSteam	•
Generatore di vapore potenza in kW	2,20
Serbatoio dell'acqua volume in l	1,0
Tubicino di aspirazione per il prelievo di acqua	•
<b>Sicurezza</b>	
Sistema di raffreddamento con frontale freddo	•
Spegnimento di sicurezza	•
Blocco messa in funzione	•
Blocco tasti	•
<b>Dati tecnici</b>	
Volume vano cottura in l	76
Numero di ripiani	5
Identificazione dei ripiani	•
Incernieratura sportello	sotto
Luce del vano cottura	1 spot a LED
Temperature min. in modalità forno tradizionale in °C	30
Temperature max. in modalità forno tradizionale in °C	250
Temperature min. in modalità forno a vapore in °C	70
Temperature max. in modalità forno a vapore in °C	100
Larghezza nicchia min. in mm	550
Larghezza nicchia max. in mm	554
Altezza nicchia min. in mm	762
Altezza nicchia max. in mm	765

DGC 7450-55

Forno a vapore combinato

per cuoc.al vapore, cuocere, arrostito con conness., TasteControl e luce a LED.



Numero EAN: 4002516610809 / Numero di materiale: 11790260 /  
Vecchio numero di materiale: 22745092CH

Profondità nicchia in mm	580
Misure apparecchio (L x H x P) in mm	548 x 758 x 569
Larghezza apparecchio in mm	547,7
Altezza apparecchio in mm	757,6999999999999
Profondità apparecchio in mm	569,3
Peso in kg	51,3
Potenza massima assorbita in kW	3,50
Tensione in V	400
Frequenza in Hz	50
Protezione in A	10
Numero di fasi	2
Sostituire lampadina	Assistenza tecnica
<b>Accessori in dotazione</b>	
Placca con PerfectClean	1
Placca universale con PerfectClean	1
Griglia per cuocere e arrostito con PerfectClean	1
Griglie estraibili con PerfectClean (coppia)	1
Recipienti di cottura forati in acciaio inossidabile	1
Recipienti di cottura non forati in acciaio inossidabile	1
Pastiglie per la decalcificazione	2

#### Lingue disponibili del display

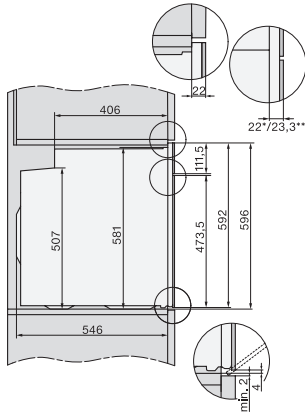
Lingue display disponibili mediante MultiLingua

bahasa malaysia, dansk, deutsch, eesti, english, english (AU), english (CA), english (GB), english (US), español, français, français (CA), français (FR), hrvatski, italiano, latviesu, lietuviu, magyar, nederlands, norsk, polski, portugues, русский, română, slovenčina, slovenščina, srpski, suomi, svenska, türkçe, українська, čeština, ελληνικά,

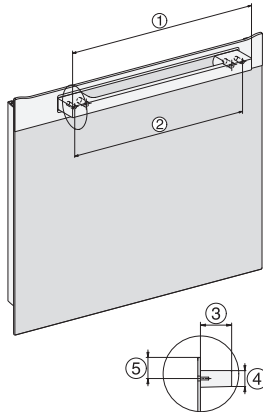
## DGC 7450-55

Forno a vapore combinato

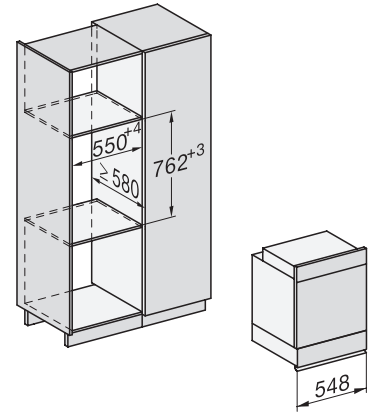
per cuoc.al vapore, cuocere, arrostito con conness., TasteControl e luce a LED.



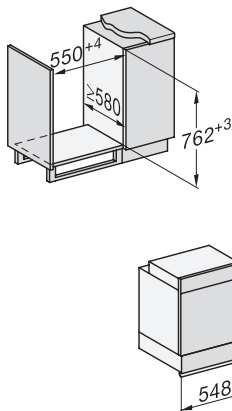
side view H7000 XL, installation drawings



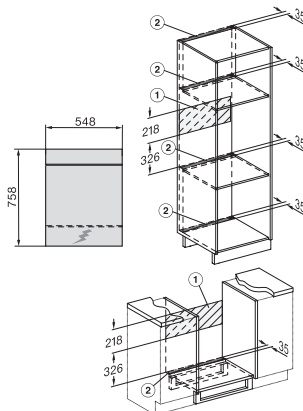
H2860-55B/BP, H7460-55BP, H7660-55BP, installation drawings



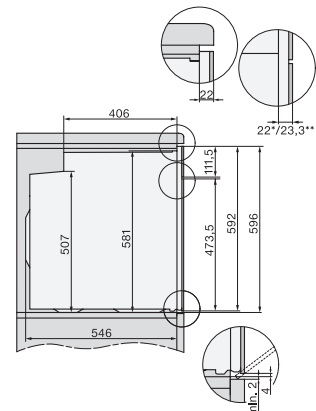
built-in H7000-55, installation drawing



built-in H7000-55 build-under, installation drawing



installation H7000 XL-55 CH, installation drawing



side view H7000 XL build-under, installation drawing