

## G 3625-55 SCi

Lavastoviglie integrata XXL

con posticipo dell'avvio e cassetto 3D MultiFlex per il massimo comfort.



- Cassetto 3D MultiFlex: il nostro segreto per avere più spazio per le posate
- Migliori risultati in meno di un'ora – QuickPowerWash
- Risparmiate fino al 50 % di corrente con l'allacciamento acqua calda di Miele
- Struttura flessibile del cestello per l'uso quotidiano con i cesti Comfort
- Più spazio e flessibilità con il cestello superiore regolabile in altezza

Numero EAN: 4002516431008 / Numero di materiale: 11772970 /  
Vecchio numero di materiale: 21362556CH

<b>Promozione anniversario</b>	
Modelli per l'anniversario 125	•
<b>Modello</b>	
Lavastoviglie da incasso	•
Lavastoviglie da 55 cm	•
Lavastoviglie XXL	•
<b>Design</b>	
Colore pannelli	Bianco brillante
Tipo di pannello	Schermo dritto
Tipo di comandi	Tasto selezione programmi
Display	Display a 7 segmenti e tre cifre
Colore display	Giallo
<b>Comfort</b>	
Indicazione durata residua	•
Posticipo avvio fino a 24 h	•
Controllo funzionamento	Spia
<b>Efficienza e sostenibilità</b>	
Classe di efficienza energetica (A-G)	B
Consumo idrico nel programma Automatic in l da	6,5
Consumo idrico nel programma Automatic in l da	6,0
Consumo idrico del programma ECO in litri per ogni esecuzione di programma (ciclo)	8,4
Consumo di corrente elettrica nel programma ECO in kWh	0,62
Consumo energetico del programma ECO in kWh per 100 esecuzioni di programma (cicli)	62
Valori di consumo allacciamento acqua calda nel programma ECO in kWh	0,40
Durata del programma ECO in minuti	233
Classe di rumorosità	B
Rumorosità in dB(A)	44
Allacciamento all'acqua calda	•
Regolazione automatica in base al carico	•
<b>Qualità del risultato</b>	
Lavastoviglie con sistema ad acqua pulita	•
SensorDry	•
Asciugatura attiva a condensazione	•
Perfect GlassCare	•
<b>Programmi di lavaggio</b>	
QuickPower Wash	•
ECO	•
Automatic	•
Intenso 75 °C	•
Delicato	•
<b>Opzioni di risciacquo</b>	
Express	•
Pulito extra	•
Asciugatura extra	•

G 3625-55 SCi

Lavastoviglie integrata XXL

con posticipo dell'avvio e cassetto 3D MultiFlex per il massimo comfort.



Numero EAN: 4002516431008 / Numero di materiale: 11772970 /

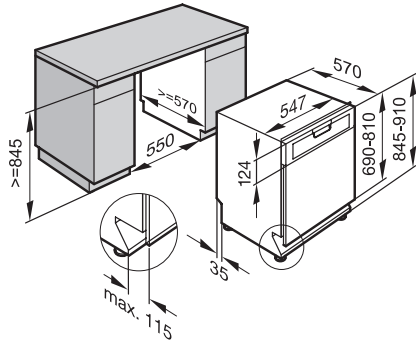
Vecchio numero di materiale: 21362556CH

<b>Struttura del cestello</b>	
Disposizione delle posate	Cassetto 3D MultiFlex
Supporto per bicchieri FlexCare	2
Struttura del cestello	Comfort 55 cm
Numero coperti standard	12
<b>Tecnologia e qualità</b>	
Accumulatore di calore EcoTech	•
<b>Sicurezza</b>	
Waterproof-System	•
Sicurezza bimbi	•
<b>Dati tecnici</b>	
Larghezza nicchia minima in mm	550
Larghezza nicchia massima in mm	550
Altezza nicchia minima in mm	845
Altezza nicchia massima in mm	910
Profondità nicchia in mm	570
Larghezza apparecchio in mm	548
Altezza apparecchio in mm	845
Profondità apparecchio in mm	570
Profondità apparecchio a sportello aperto in cm	120,5
Peso netto in kg	46,2
Potenza massima assorbita in kW	2,00
Tensione in V	230
Protezione in A	10
Numero di fasi	1
Frequenza elettrica standard	50
Lunghezza del tubo di afflusso idrico in cm	1,50
Lunghezza del tubo di scarico acqua in cm	1,50
Lunghezza del cavo elettrico in m	1,70
Peso min. pannello frontale in kg	3,0
Peso max. pannello frontale in kg	11,0
[tramite assistenza tecnica commutabile a min.]	7,0
[tramite assistenza tecnica commutabile a max.]	15,0
<b>Accessori in dotazione</b>	
1 x confezione UltraTabs (20 pezzi)	•
Buono per 1 confezione di UltraTabs (20 pezzi) oppure 3 confezioni (60 pezzi l'una) a un prezzo speciale	•

G 3625-55 SCi

Lavastoviglie integrata XXL

con posticipo dell'&avvio e cassetto 3D MultiFlex per il massimo comfort.



G3000 SMS-Norm 55cm Einbauskizze