

KF 7772 B

Frigo/congelatore combinati da incasso

PerfectFresh Active per freschezza perfetta e DynaCool per conservare al meglio.



- 5 volte più freschi con l'umidità attiva: PerfectFresh Active
- Illuminazione personalizzata ripiani in vetro con FlexiLight 2.0
- Distribuzione uniforme della temperatura nel vano: DynaCool
- Altezza regolabile dei balconcini dello sportello interno
- La condensa non è visibile, con la parete posteriore CleanSteel

Numero EAN: 4002516424598 / Numero di materiale: 11748900 / Vecchio numero di materiale: 38777200CH

Categoria apparecchio	
Frigorifero/congelatore combinato	•
Modello	
Apparecchio da incasso	•
Apparecchio da incasso integrato	•
Incernieratura sportello	destra
Incernieratura sportello modificabile	•
Design	
Illuminazione vano frigorifero	FlexiLight 2,0
Illuminazione vano congelatore	LED
Illuminazione ventilatore	•
Illuminazione sistema freschezza	•
Comfort d'uso	
Connessione in rete con Miele@home	•
Sistema freschezza	PerfectFresh Active
Umidificazione attiva del cassetto più in alto	•
Regolazione precisa dello sportello interno	•
ComfortClean	•
DynaCool	•
ComfortFrost	•
DuplexCool	•
ComfortSize	•
VarioRoom	•
SoftClose	•
SelfClose	•
Comandi	
Tipo di comandi	FreshTouch
Vano frigorifero disattivabile	Sì
Regolazione indipendente della temperatura del vano frigorifero e del vano congelatore	Sì
SuperFreddo	•
SuperFrost	•
Numero zone temperatura	3
Modalità Sabbat	•
Modalità Party	•
Modalità Holiday	•
Frigorifero/Vano frigorifero	
Numero di ripiani	5
di cui illuminati	2
Numero cassette del fresco	2
Numero balconcini interni sportello per conserve	2
Balconcino interno sportello porta-bottiglie	1
Balconcino interno sportello	3
Congelatore/Vano congelatore	
Numero cassette congelatore	2
Efficienza e sostenibilità	
Classe di efficienza energetica (A-G)	B
Consumo energetico annuo in kWh	115,70
Consumo energetico in 24 h in kWh	0,31

KF 7772 B

Frigo/congelatore combinati da incasso

PerfectFresh Active per freschezza perfetta e DynaCool per conservare al meglio.



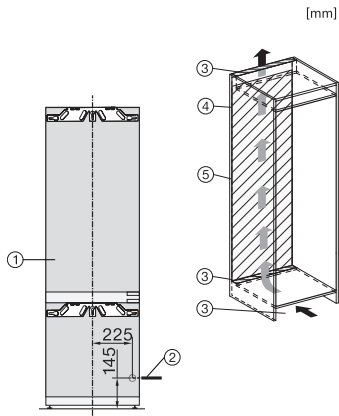
Numero EAN: 4002516424598 / Numero di materiale: 11748900 /
Vecchio numero di materiale: 38777200CH

Sicurezza	
Funzione di blocco	•
Allarme acustico sportello	•
Allarme acustico temperatura vano congelatore	•
Allarme acustico temperatura	•
Allarme ottico sportello	•
Allarme ottico temperatura	•
Indicazione interruzione corrente vano congelatore	•
Dati tecnici	
Larghezza nicchia min. in mm	560
Larghezza nicchia max. in mm	570
Altezza nicchia min. in mm	1772
Altezza nicchia max. in mm	1788
Profondità nicchia in mm	550
Larghezza apparecchio in mm	559
Altezza apparecchio in mm	1770
Profondità apparecchio in mm	544
Peso in kg	72,6
Tecnica di fissaggio	Sportello fisso
Max. peso frontale sportello vano frigorifero in kg	18
Max. peso frontale sportello vano congelatore in kg	12
Classe climatica	SN-T
Vano frigorifero in l	202
di cui zona PerfectFresh in l	71
Vano congelatore 4 stelle in l	54
Volume utile complessivo in l	256
Tempo di conservazione in caso di guasto in h	9
Capacità di congelamento kg/24 h	4,00
Classe di rumorosità (A-D)	B
Potenza sonora rumorosità in dB(A) re1pW	33
Corrente assorbita in milliampere (mA)	1400
Tensione in V	220-240
Protezione in A	10
Numero di fasi	1
Frequenza in Hz	50
Lunghezza del cavo elettrico in m	2,2
Sostituire lampadina	Servizio clienti
Accessori in dotazione	
Portauova	•
Box PerfectFresh	•
Accumulatori freddo	•
Vaschetta per i cubetti di ghiaccio	•

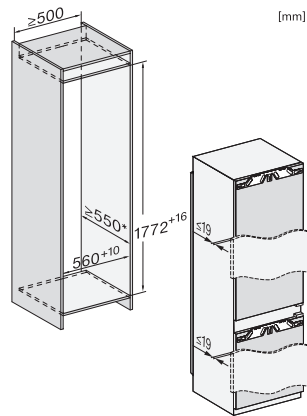
KF 7772 B

Frigo/congelatore combinati da incasso

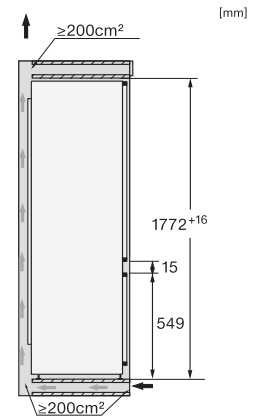
PerfectFresh Active per freschezza perfetta e DynaCool per conservare al meglio.



KF7742D, KF7772B, installation (footnote*) (installation drawings)



KF7742D, KF7772B, built-in (footnote*) (installation drawings)



KF7742D, KF7772B, side view (installation drawings)