

WTI 300-60 CH

Lavasciuga WT1:

Con QuickPower e Single Wash&Dry: lavaggio e asciugatura rapidi ed efficaci



- Lavaggio e asciugatura in brevissimo tempo: QuickPower
- Eleganti con l'abito preferito in < 1 ora: Single Wash&Dry
- Esclusiva gamma CapDosing per un'ampia varietà di macchie e tessuti
- SteamCare riduce i tempi di stiratura fino al 50 % e rinfresca i vostri capi.

Numero EAN: 4002516400073 / Numero di materiale: 11664860 /
Vecchio numero di materiale: 11T13604CH

Modello	
Impilabile a colonna	•
Side-by-side	•
Installazione sottopiano	•
Per installazione sottopiano	•
Incernieratura sportello	destra
Modello	
Lavatrici a carica frontale	•
Lavatrice con funzione asciug.	
Lavaggio e asciugatura in sequenza	•
Misurazione elettronica dell'umidità residua	•
Asciugatrice a condensa con raffreddamento ad acqua	•
Termocentrifuga	•
Centrifuga	
Velocità di centrifuga max.	1600
Stop con acqua	•
Funzione "No centrifuga"	•
Design	
Colore scocca	bianco loto
Colore pannelli	bianco loto
Design dello sportello	Cromato
Colore selettore	Bianco loto/Anello cromo
Tipo di pannello	diritto
Tipo di comandi	Selettore girevole
Display	Sensore Comfort bianco, 1 riga
Prestazioni di lavaggio	
Innovativa tecnologia di lavaggio PowerWash	•
Dosaggio esatto CapDosing	•
Tratt. delicato biancheria	
Cestello a nido d'ape	•
Carico in kg durante il lavaggio	8,0
Carico in kg durante l'asciugatura	5,0
Tecnologia PerfectCare	•
Comfort d'uso	
Connessione in rete con Miele@home	•
Posticipo avvio fino a 24 h	•
Indicazione durata residua	•
Indicazione svolgimento programma	sul display
Risciacquo automatico della lanugine	•
Illuminazione cestello	LED
MultiLingua	•
Cassetto detersivi AutoClean	•
AddLoad	•
Efficienza e sostenibilità	
Classe di efficienza energetica (A-G)	A
Classe di efficienza energetica lavaggio e asciugatura (A-G)	D
Consumo energetico ponderato per 100 cicli considerando il ciclo completo in kWh	262
Consumo energetico ponderato per 100 cicli considerando il ciclo di lavaggio in kWh	46

WTI 300-60 CH

Lavasciuga WT1:

Con QuickPower e Single Wash&Dry: lavaggio e asciugatura rapidi ed efficaci



Numero EAN: 4002516400073 / Numero di materiale: 11664860 /
Vecchio numero di materiale: 11T13604CH

Consumo idrico ponderato per ciclo considerando il ciclo di lavaggio in l	47
Consumo idrico ponderato per ciclo considerando il ciclo completo in l	68
Classe di efficienza della centrifuga	A
Classe di emissione di rumore aereo (durante la centrifuga)	A
Emissione di rumore aereo durante la centrifuga in dB(A) re 1 pW	69
Durata del programma con capacità nominale per il ciclo di lavaggio	219
Durata del programma con capacità nominale per il ciclo completo	389
Potenza assorbita in modo spento in W	0,30
Potenza assorbita in modo stand-by in rete in W	0,60
Lavaggio a basse temperature "freddo" e "20 °C"	•
Regolazione automatica in base al carico	•
Flussometro	•
Regolazione della schiuma	•
Motore ProfiEco	•
Programmi di lavaggio	
QuickPower	•
Automatic	•
Cotone	•
Lava/Indossa	•
Camicie	•
Seta (lavaggio a mano)	•
Lana (lavaggio a mano)	•
Express	•
Capi scuri	•
Jeans	•
Capi outdoor	•
Impermeabilizzare	•
Abbigliamento sportivo	•
Calzature sportive	•
Piumini	•
Tende	•
Pulizia dell'apparecchio	•
Cotone freccia	•
ECO 40-60	•
Programmi di asciugatura	
QuickPower	•
Automatic	•
Cotone	•
Cotone freccia	•
Lava/Indossa	•
Delicati	•
Camicie	•
Seta	•
Lana	•
Express	•
Capi scuri	•

WTI 300-60 CH

Lavasciuga WT1:

Con QuickPower e Single Wash&Dry: lavaggio e asciugatura rapidi ed efficaci



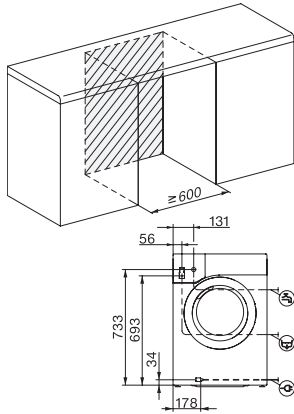
Numero EAN: 4002516400073 / Numero di materiale: 11664860 /
Vecchio numero di materiale: 11T13604CH

Jeans	•
Capi outdoor	•
Impermeabilizzare	•
Abbigliamento sportivo	•
Calzature sportive	•
Aria calda	•
Rinfrescare	•
Finish vapore	•
Extra di asciugatura	
Fase anti piega	•
Delicato	•
Extra di lavaggio	
Breve	•
Ammollo	•
Prelavaggio	•
+Acqua	•
Risciacquo supplementare	•
Pre-stiratura con vapore	•
Segnale acustico	•
AllergoWash	•
Single	•
Qualità	
Contrappesi in ghisa grigia	•
Sicurezza	
Sistema di protezione idrica	Waterproof-Metal
Codice PIN	•
Interfaccia ottica	•
Dati tecnici	
Dimensioni in mm (larghezza)	596
Dimensioni in mm (altezza)	850
Dimensioni in mm (profondità)	637
Profondità apparecchio con sportello aperto in mm	1055
Peso in kg	97
Potenza massima assorbita in kW	2,10-2,40
Tensione in V	220-240
Protezione in A	10
Frequenza in Hz	50
Lunghezza del cavo elettrico in m	2
Lunghezza del cavo elettrico in m	2,0
Accessori in dotazione	
3 capsule	•
Buono per detersivi Miele	•

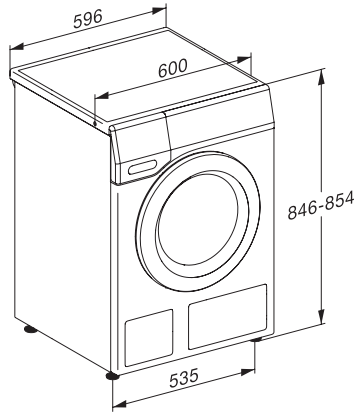
WTI 300-60 CH

Lavasciuga WT1:

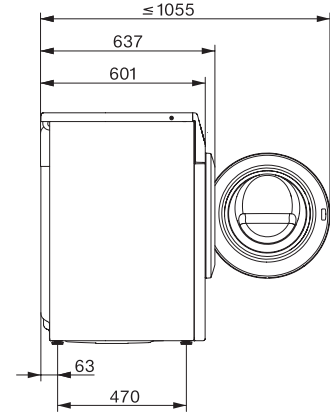
Con QuickPower e Single Wash&Dry: lavaggio e asciugatura rapidi ed efficaci



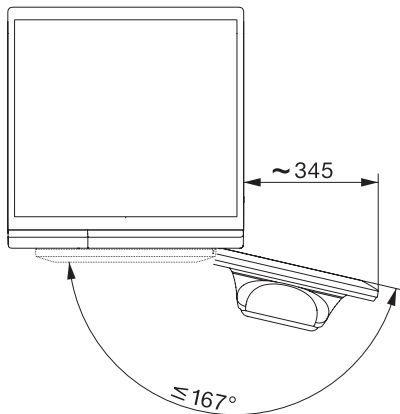
WT1 8/5 kg, installation drawing, slanted facia or straight facia, measures in mm



WT1 8/5 kg, drawing, slanted facia or straight facia, measures in mm



WT1 8/5 kg, drawing, slanted facia or straight facia, measures in mm



WT1 8/5 kg, drawing, slanted facia or straight facia, measures in mm