

H 7264-60 B

Forni

design versatile con display dai testi in chiaro e PerfectClean.



- Display con testi in chiaro e comandi a sensore – DirectSensor S
- Pulizia particolarmente facile -Dotazione PerfectClean
- Impasti super soffici, croste dorate – Cottura con vapore
- Per apparecchio con connessione WLAN – Miele@home
- Risultati perfetti in modo semplice: Programmi automatici

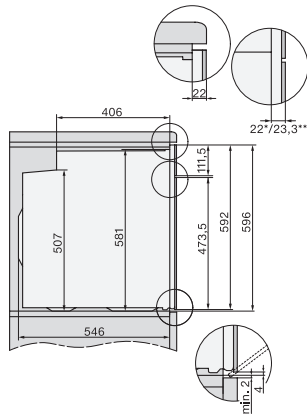
Numero EAN: 4002516375357 / Numero di materiale: 11593570 / Vecchio numero di materiale: 22726424CH

Modello e design	
Forno da incasso	•
VitroLine	•
Vantaggi	
Riscaldamento rapido	•
Modalità di funzionamento	
Scongelare	•
Programmi automatici	•
Arrostimento automatico	•
Aria calda ECO	•
Modalità Grill	•
Grill	•
Aria calda più	•
Cottura intensa	•
Cottura climatizzata	•
Cottura climatizzata con Aria calda più	•
Calore superiore/inferiore	•
Calore inferiore	•
Grill ventilato	•
Comfort d'uso	
Connessione con Miele@home	•
Display	DirectSensor S
SoftOpen	•
SoftClose	•
MultiLingua	•
Visualizzazione dell'ora	•
Sincronizzazione dell'ora	•
Timer	•
Programmazione inizio cottura	•
Programmazione fine cottura	•
Programmazione durata cottura	•
Indicazione temperatura effettiva	•
Indicazione temperatura impostata	•
Segnale acustico al raggiungimento della temperatura impostata	•
Temperatura proposta	•
Impostazioni personalizzate	•
Efficienza e sostenibilità	
Classe di efficienza energetica (da A+++ a D)	A+
Potenza assorbita in modo spento in W	0,5
Potenza assorbita in modo standby in W	1,0
Potenza assorbita in modo stand-by in rete in W	2,0
Tempo fino allo spegnimento automatico in modo stand-by in min	20
Tempo fino allo spegnimento automatico in modo stand-by in rete in min.	20
Tempo fino allo spegnimento automatico in modo spento in min	20
Comfort di pulizia	
Vano cottura in PerfectClean e parete posteriore rivestita catalitica	•

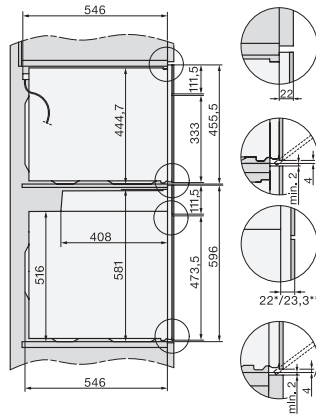
H 7264-60 B

Forni

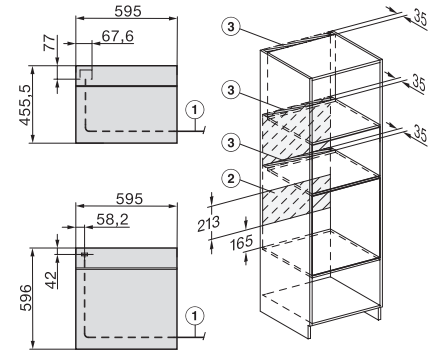
design versatile con display dai testi in chiaro e PerfectClean.



H2760B/BP, H28x0B/BP, H7x6xB/BP/BPX, installation drawings



H2xxx-1 B/BP/E/I/IP, H7xxx B/BP/BM/BMX, installation drawings



H2xxx-1 B/BP/E/I/IP, H7xxx B/BP/BM/BMX, installation drawings