

KF 2902 Vi

Frigo-congelatore MasterCool

design e tecnologia top di gamma in grande formato.



- Comoda apertura sportello assistita grazie a Push2open
- Alimenti freschi fino a 3 volte più a lungo grazie a MasterFresh
- Vano interno illuminato grazie agli elementi LED: BrilliantLight
- Comandi comodi grazie al display touch a colori MasterSensor

Numero EAN: 4002516336334 / Numero di materiale: 11530620 /
Vecchio numero di materiale: 38290201D

Categoria apparecchio	
Frigorifero/congelatore combinato	•
Modello	
Apparecchio da incasso	•
Apparecchio da incasso integrato	•
Incernieratura sportello	destra
Incernieratura sportello modificabile	•
Posizionabile side-by-side	•
Design	
Illuminazione	BrilliantLight
Comfort d'uso	
Connessione in rete con Miele@home	•
Sistema freschezza	MasterFresh
DynaCool	•
NoFrost	•
DuplexCool Pro	•
SoftClose	•
SelfClose	•
IceMaker con allacciamento idrico fisso	•
Push2open	•
FullAccess	•
EasyClean	•
Cerniera MaxLoad	•
Comandi	
Tipo di comandi	MasterSensor
Regolazione indipendente della temperatura del vano frigorifero e del vano congelatore	Sì
SuperFreddo	•
SuperFrost	•
Numero zone temperatura	2
Modalità Sabbat	•
Modalità Holiday	•
Modalità Eco	•
Frigorifero/Vano frigorifero	
Ripiani regolabili in altezza in vetro di sicurezza	2
Numero cassette del fresco	2
SlidingShelf	•
Balconcino interno sportello per conserve	1
Balconcino interno sportello porta-bottiglie	2
Congelatore/Vano congelatore	
Numero cesti di congelazione	2
Efficienza e sostenibilità	
Classe di efficienza energetica (A-G)	E
Consumo energetico annuo in kWh	325,95
Consumo energetico in 24 h in kWh	0,89
Sicurezza	
Funzione di blocco	•
Protezione antitribocco	•
Allarme acustico sportello	•
Allarme acustico temperatura vano congelatore	•

KF 2902 Vi

Frigo-congelatore MasterCool

design e tecnologia top di gamma in grande formato.

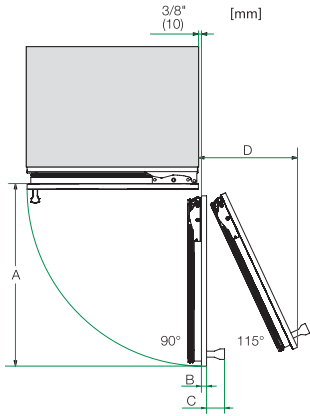


Numero EAN: 4002516336334 / Numero di materiale: 11530620 /

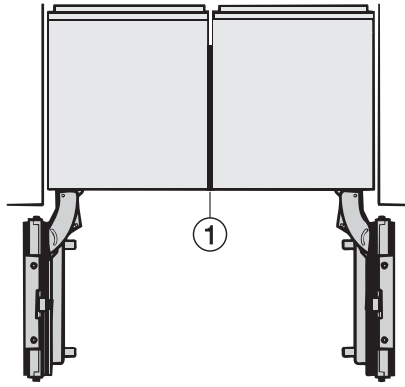
Vecchio numero di materiale: 38290201D

Allarme ottico sportello	•
Allarme ottico temperatura	•
Dati tecnici	
Larghezza nicchia min. in mm	914
Larghezza nicchia max. in mm	918
Altezza nicchia min. in mm	2134
Altezza nicchia max. in mm	2164
Profondità nicchia in mm	629
Larghezza apparecchio in mm	908
Altezza apparecchio in mm	2127
Profondità apparecchio in mm	610
Peso in kg	196,4
Tecnica di fissaggio	Sportello fisso
Max. peso frontale sportello vano frigorifero in kg	40
Max. peso frontale sportello vano congelatore in kg	10
Classe climatica	SN-T
Vano frigorifero in l	389
di cui zona PerfectFresh in l	34
Vano congelatore 4 stelle in l	166
Volume utile complessivo in l	555
Tempo di conservazione in caso di guasto in h	13
Capacità di congelamento kg/24 h	14,00
Classe di emissione di rumore aereo (A-D)	D
Rumorosità in dB(A) re1pW	42
Corrente assorbita in milliampere (mA)	3000
Tensione in V	220-240
Protezione in A	10
Numero di fasi	1
Frequenza in Hz	50-60
Lunghezza del cavo elettrico in m	3,0
Sostituire lampadina	Assistenza tecnica
Accessori in dotazione	
Filtro Active AirClean	•
Lingue disponibili del display	
Lingue display disponibili mediante MultiLingua	bahasa malaysia, dansk, deutsch, eesti, english, english (AU), english (CA), english (GB), english (US), español, français, français (CA), français (FR), hrvatski, italiano, latviesu, lietuviu, magyar, nederlands, norsk, polski, português, русский, română, slovenčina, slovenščina, srpski, suomi, svenska, türkçe, українська, čeština, ελληνικά,

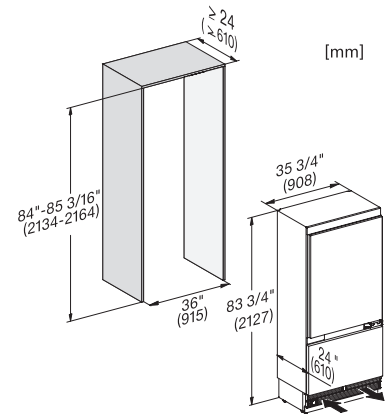
KF 2902 Vi
 Frigo-congelatore MasterCool
 design e tecnologia top di gamma in grande formato.



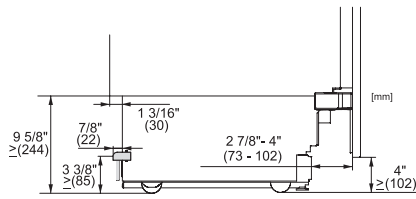
Opening angle 90°/115°, right side stop, MasterCool (Sketch) *footnote



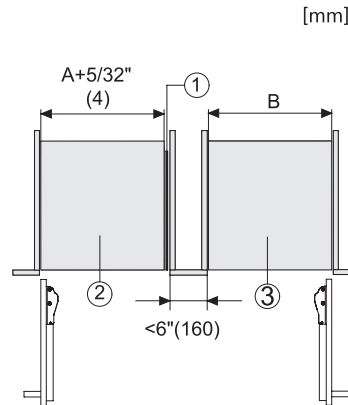
Side-by-side, MasterCool, without partition wall, with heating mat (Sketch) (with footnote)



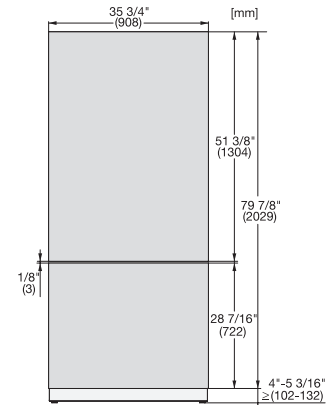
KF2902Vi, KF2912Vi, KF2901Vi, KF2911Vi, installation, MasterCool, installation drawings



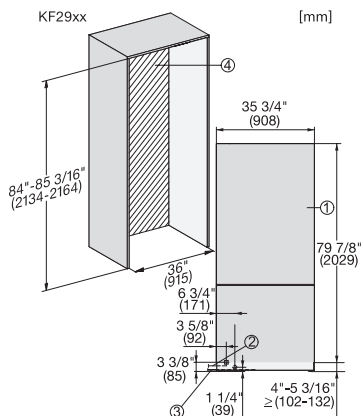
KF2901Vi/SF, KF2911Vi/SF, KF2801Vi/SF, KF2811Vi/SF, KF2981Vi/SF, sideview, MasterCool, installation drawings



Side-by-Side, MasterCool, footnote, installation drawings



KFP3615ed/cs, KFP3625ed/cs, KFP3614ed/cs, KFP3624ed/cs Front panel, Front dimensions, MasterCool, installation drawings



KF2902Vi/SF, KF2912Vi/SF, KF2982Vi/SF, KF2901Vi/SF, KF2911Vi/SF, KF2981Vi/SF, installation, MasterCool