

K 2902 Vi
Frigorifero MasterCool
design e tecnologia top di gamma in grande formato.



- Comoda apertura sportello assistita grazie a Push2open
- Alimenti freschi fino a 3 volte più a lungo grazie a MasterFresh
- Vano interno illuminato grazie agli elementi LED: BrilliantLight
- Comandi comodi grazie al display touch a colori MasterSensor

Numero EAN: 4002516336310 / Numero di materiale: 11530550 /
Vecchio numero di materiale: 36290201D

Categoria apparecchio	
Frigorifero	•
Modello	
Apparecchio da incasso	•
Apparecchio da incasso integrato	•
Incernieratura sportello	destra
Incernieratura sportello modificabile	•
Posizionabile side-by-side	•
Design	
Illuminazione	BrilliantLight
Comfort d'uso	
Connessione in rete con Miele@home	•
Sistema freschezza	MasterFresh
DynaCool	•
SoftClose	•
SelfClose	•
Push2open	•
FullAccess	•
EasyClean	•
Cerniera MaxLoad	•
Comandi	
Tipo di comandi	MasterSensor
Regolazione indipendente della temperatura del vano frigorifero e del vano congelatore	No
SuperFreddo	•
Numero zone temperatura	2
Modalità Sabbat	•
Modalità Eco	•
Frigorifero/Vano frigorifero	
Ripiani regolabili in altezza in vetro di sicurezza	2
Numero VegieBox	1
Numero cassette del fresco	2
SlidingShelf	•
Balconcino interno sportello porta-bottiglie	3
Efficienza e sostenibilità	
Classe di efficienza energetica (A-G)	E
Consumo energetico annuo in kWh	181,77
Consumo energetico in 24 h in kWh	0,49
Sicurezza	
Funzione di blocco	•
Protezione antitrabocco	•
Allarme acustico sportello	•
Allarme acustico temperatura vano congelatore	•
Allarme ottico sportello	•
Allarme ottico temperatura	•
Dati tecnici	
Larghezza nicchia min. in mm	914
Larghezza nicchia max. in mm	918
Altezza nicchia min. in mm	2134
Altezza nicchia max. in mm	2164

K 2902 Vi
 Frigorifero MasterCool
 design e tecnologia top di gamma in grande formato.



Numero EAN: 4002516336310 / Numero di materiale: 11530550 /
 Vecchio numero di materiale: 36290201D

Profondità nicchia in mm	629
Larghezza apparecchio in mm	908
Altezza apparecchio in mm	2127
Profondità apparecchio in mm	610
Peso in kg	171,0
Tecnica di fissaggio	Sportello fisso
Max. peso frontale sportello vano frigorifero in kg	48
Classe climatica	SN-T
Vano frigorifero in l	579
di cui zona PerfectFresh in l	85
Volume utile complessivo in l	579
Classe di emissione di rumore aereo (A-D)	C
Rumorosità in dB(A) re1pW	40
Corrente assorbita in milliampere (mA)	3000
Tensione in V	220-240
Protezione in A	10
Numero di fasi	1
Frequenza in Hz	50-60
Lunghezza del cavo elettrico in m	3,0
Sostituire lampadina	Assistenza tecnica

Accessori in dotazione

Filtro Active AirClean

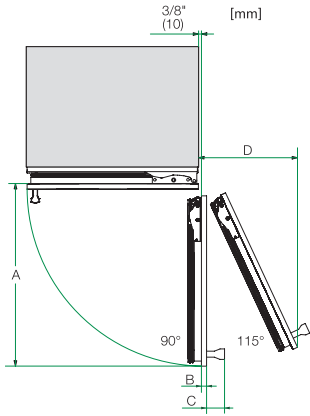
•

Lingue disponibili del display

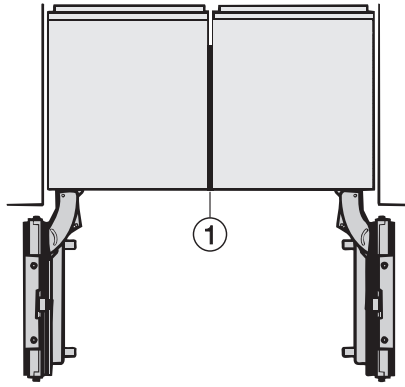
Lingue display disponibili mediante MultiLingua

bahasa malaysia, dansk, deutsch, eesti, english, english (AU), english (CA), english (GB), english (US), español, français, français (CA), français (FR), hrvatski, italiano, latviesu, lietuviu, magyar, nederlands, norsk, polski, português, русский, română, slovenčina, slovenščina, srpski, suomi, svenska, türkçe, українська, čeština, ελληνικά,

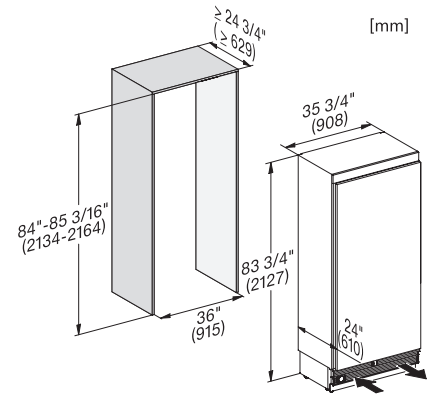
K 2902 Vi
 Frigorifero MasterCool
 design e tecnologia top di gamma in grande formato.



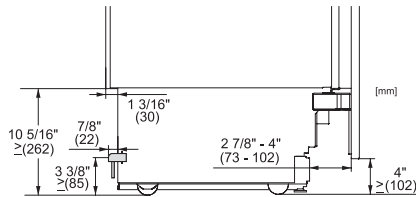
Opening angle 90°/115°, right side stop, MasterCool (Sketch) *footnote



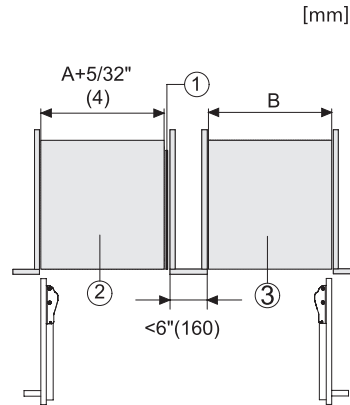
Side-by-side, MasterCool, without partition wall, with heating mat (Sketch) (with footnote)



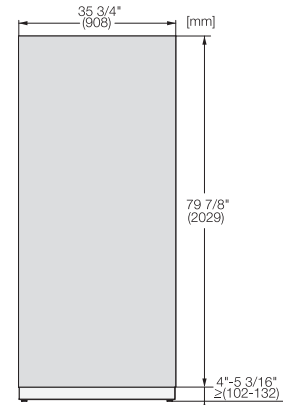
K2902Vi, K2912Vi, F2902Vi, F2912Vi, K2901Vi, K2911Vi, F2901Vi, F2911Vi, inner space, MasterCool, installation drawings



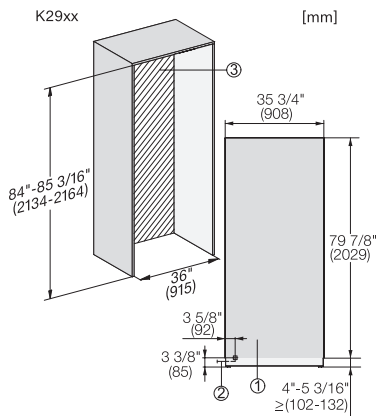
Sideview, MasterCool, Sketch



Side-by-Side, MasterCool, footnote, installation drawings



KFP3605ed/cs, KFP3604ed/cs, Front panel, Front dimensions, MasterCool, installation drawings



K2902Vi, K2902SF, K2912Vi, K2912SF, installation, MasterCool, *footnote, installation drawings