

KM 7629 FX

Piano cottura a induzione indipendente  
con TempControl per risultati di arrostitura perfetti



- Scelta rapida intuitiva su scala numerica – SmartSelect
- 5 zone cottura incl. 1 area PowerFlex e 1 zona TempControl
- In 928 mm di larghezza per un incasso a filo
- Brevissimi tempi di inizio cottura – TwinBooster
- Comunicare con la cappa aspirante: funzione automatica Con@ctivity

Numero EAN: 4002516339540 / Numero di materiale: 11512090 /  
Vecchio numero di materiale: 26762960CH

<b>Tipo di riscaldamento</b>	
Tipo di riscaldamento	Induzione
<b>Modello</b>	
Indipendente dalla cucina elettrica	•
<b>Design</b>	
Elegante superficie in vetroceramica	•
Incasso a filo	•
Colore della vetroceramica	Nero
<b>Dotazione zone di cottura</b>	
Numero di zone di cottura	5
Numero delle aree di cottura	1
Numero massimo di stoviglie	5
<b>Zone di cottura PowerFlex</b>	
Numero	2
Tipo	Zona di cottura PowerFlex
Diametro in mm	Ø 150 – 230
Potenza in W	2100
Booster in W	3000
TwinBooster in W	3650
<b>1a zona di cottura/area di cottura</b>	
Posizione	davanti a sinistra
Tipo	Zona cottura ampliabile
Dimensioni in mm	Ø 100-160
Potenza Booster max. in W	1700
Potenza max. in W	1400
Potenza TwinBooster max. in W	2200
<b>2a zona di cottura/area di cottura</b>	
Posizione	dietro a sinistra
Tipo	Zona cottura TempControl
Dimensioni in mm	Ø 160-230
Potenza Booster max. in W	3000
Potenza max. in W	2300
Potenza TwinBooster max. in W	3650
<b>3a zona di cottura/area di cottura</b>	
Posizione	dietro a centro
Tipo	Zona cottura ampliabile
Dimensioni in mm	Ø 180-280
Potenza Booster max. in W	3000
Potenza max. in W	2600
Potenza TwinBooster max. in W	3650
<b>4a zona di cottura/area di cottura</b>	
Posizione	destra
Tipo	Ponte PowerFlex
Dimensioni in mm	230x390
Potenza Booster max. in W	4800
Potenza max. in W	3400
Potenza TwinBooster max. in W	7300
<b>Comfort d'uso</b>	
Miele@home	•
Comandi tramite tasti sensore	SmartSelect

KM 7629 FX

Piano cottura a induzione indipendente  
con TempControl per risultati di arrostitura perfetti

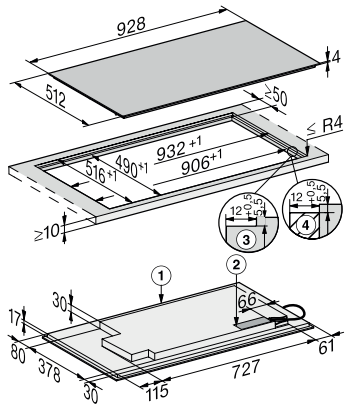


Numero EAN: 4002516339540 / Numero di materiale: 11512090 /  
Vecchio numero di materiale: 26762960CH

Funzione automatica Con@ctivity 3.0	•
Riconoscimento pentola e dimensioni pentola	•
Colore visualizzazione	Giallo
Dispositivo automatico di inizio cottura	•
Riconoscimento pentola costante	•
Mantenere al caldo	•
Funzione Stop & Go	•
Funzione Recall	•
TempControl	•
Spegnimento automatico	•
Mantenere al caldo plus	•
Possibilità di personalizzare le impostazioni (ad es. segnali acustici)	•
Protezione per la pulizia	•
Timer	•
<b>Efficienza e sostenibilità</b>	
Potenza assorbita in modo spento in W	0,5
Potenza assorbita in modo standby in W	1,0
Potenza assorbita in modo stand-by in rete in W	2,0
Tempo fino allo spegnimento automatico in modo spento in min	20
Tempo fino allo spegnimento automatico in modo stand-by in min	20
Tempo fino allo spegnimento automatico in modo stand-by in rete in min	20
<b>Pulizia semplice</b>	
Vetroceramica facile da pulire	•
<b>Sicurezza</b>	
Spegnimento di sicurezza	•
Funzione di blocco	•
Blocco messa in funzione	•
Ventola di raffreddamento integrata	•
Protezione antisurriscaldamento	•
Indicazione tempo residuo	•
<b>Dati tecnici</b>	
Dimensioni in mm (larghezza)	928
Dimensioni in mm (altezza)	51
Dimensioni in mm (profondità)	512
Altezza di incasso con scatola allacciamenti in mm	51
Misura intaglio interno in mm (larghezza) per incasso a filo	906
Misura interna intaglio in mm (profondità) per incasso a filo	490
Peso in kg	16
Misura intaglio esterno in mm (larghezza) per incasso a filo	932
Misura intaglio esterno in mm (profondità) per incasso a filo	516
Potenza massima assorbita in kW	11,00
Lunghezza del cavo elettrico in m	1,4
Tensione in V	230
Frequenza in Hz	50-60
<b>Accessori in dotazione</b>	
Cavo di allacciamento	Si

## KM 7629 FX

Piano cottura a induzione indipendente  
con TempControl per risultati di arrostitura perfetti



KM 7629 FX, flush (Installation drawing)