

CSDA 7001 FL

Elemento SmartLine

come aspiratore per piano cottura per funzionamento a evacuazione o a ricircolo



- Scelta rapida intuitiva su scala numerica – SmartSelect
- Design elegante: per incasso a filo o rialzato
- Combinazioni perfette con ogni elemento SmartLine
- Filtri efficienti – Filtro metallico in acciaio inox a 10 strati
- Motore ECO prestazioni elevate, risparmio energetico e silenziosità

Numero EAN: 4002516304937 / Numero di materiale: 11402240 /
Vecchio numero di materiale: 27700150CH

Modello	
Cappa da tavolo	•
Modalità di funzionamento	
Tipo di guida aria	commutabile
Canali piatti disponibili separatamente	DFK- xxxx
Su richiesta kit di modifica a ricircolo	DUU 1000-2
Design	
Incasso a filo	•
Senza cornice, rialzato	•
Comfort d'uso	
Comandi tramite tasti sensore	SmartSelect
Indicazione digitale dei livelli di potenza	•
Colore visualizzazione	Giallo
Funzionamento supplementare 5 min.	•
Vano interno cappa CleanCover facile da pulire	•
Efficienza e sostenibilità	
Classe di efficienza energetica (da A+++ a D)	A++
Motore ECO	•
Consumo energetico annuo in kWh/anno	25,3
Classe di efficienza fluidodinamica	A
Classe di efficienza luminosa	NA
Classe di efficienza del filtraggio dei grassi	B
Pulizia semplice	
Vetroceramica facile da pulire	•
Sistema di filtraggio	
Numero di filtri antigrasso metallici in acciaio inossidabile (dieci strati) adatti al lavaggio in lavastoviglie	1
Aria di sfato	
Potenza aria livello 1 (m ³ /h) secondo EN 61591	150
Potenza aria livello 2 (m ³ /h) secondo EN 61591	290
Potenza aria livello 3 (m ³ /h) secondo EN 61591	440
Potenza sonora livello 2 (dB(A) re1pW) secondo EN 60704-3	58,0
Pressione sonora livello 1 (dB(A) re20µPa)	29,0
Pressione sonora livello 2 (dB(A) re20µPa) secondo EN 60704-2-13	43,0
Pressione sonora livello 3 (dB(A) re20µPa) secondo EN 60704-2-13	51,0
Pressione sonora livello booster (dB(A) re20µPa) secondo EN 60704-2-13	55,0
Ricircolo	
Potenza aria livello 1 (m ³ /h) secondo EN 61591	100
Potenza aria livello 2 (m ³ /h) secondo EN 61591	235
Potenza aria livello intenso (m ³ /h) secondo EN 61591	460
Potenza aria livello 3 (m ³ /h) secondo EN 61591	380
Potenza sonora livello 1 (dB(A) re1pW) secondo EN 60704-3	49,0
Potenza sonora livello Intenso (dB(A) re1pW) secondo EN 60704-3	78,0
Potenza sonora livello 2 (dB(A) re1pW) secondo EN 60704-3	63,0

CSDA 7001 FL

Elemento SmartLine

come aspiratore per piano cottura per funzionamento a evacuazione o a ricircolo



Numero EAN: 4002516304937 / Numero di materiale: 11402240 /
Vecchio numero di materiale: 27700150CH

Potenza sonora livello 3 (dB(A) re1pW) secondo EN 60704-3

Pressione sonora livello 1 (dB(A) re20μPa) secondo EN 60704-2-13

Pressione sonora livello 2 (dB(A) re20μPa) secondo EN 60704-2-13

Pressione sonora livello 3 (dB(A) re20μPa) secondo EN 60704-2-13

Pressione sonora livello Intenso (dB(A) re20μPa) secondo EN 60704-2-13

Sicurezza

Spegnimento di sicurezza

•

FlameGuard (deflettore fiamma)

•

Dati tecnici

Dimensioni in mm (larghezza)

120

Dimensioni in mm (altezza)

168

Dimensioni in mm (profondità)

520

Misure intaglio in mm (larghezza) per incasso rialzato

100

Misure intaglio in mm (profondità) per incasso rialzato

500

Misure intaglio interno in mm (larghezza) con incasso a filo

100

Altezza di incasso con scatola allacciamenti in mm

168

Misure intaglio interno in mm (profondità) con incasso a filo

500

Peso in kg

11

Misure intaglio esterno in mm (larghezza) con incasso a filo

124

Misure intaglio esterno in mm (profondità) con incasso a filo

524

Potenza massima assorbita in kW

0,17

Tensione in V

230

Protezione in A

10

Numero di fasi

1

Lunghezza del cavo elettrico in m

2

Istruzioni di montaggio

Ventola nello zoccolo con allacciamento sfiato

•

Allacciamento sfiato laterale e posteriore

•

Dimensioni manicotto di sfiato in mm (larghezza)

222

Dimensioni manicotto di sfiato in mm (profondità)

89

Accessori in dotazione

Sistema di canalizzazione fino al ventilatore nello zoccolo

•

Sistema di canalizzazione fino alla ventola nello zoccolo

•

Accessori acquistabili

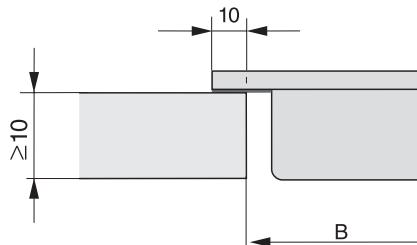
Filtro a carboni attivi

DKF 1000 R

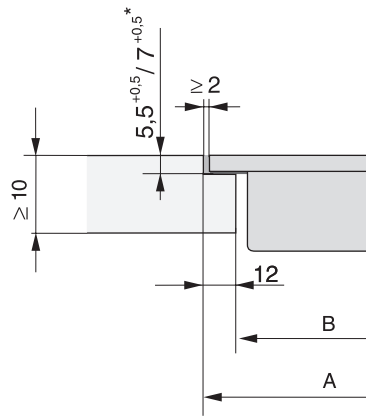
CSDA 7001 FL

Elemento SmartLine

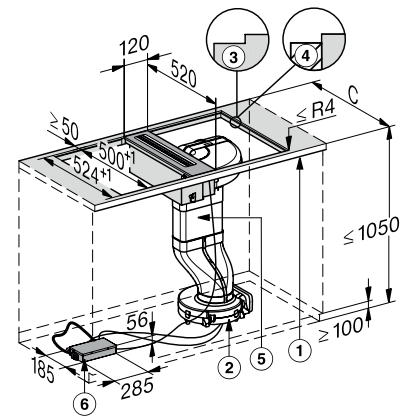
come aspiratore per piano cottura per funzionamento a evacuazione o a ricircolo



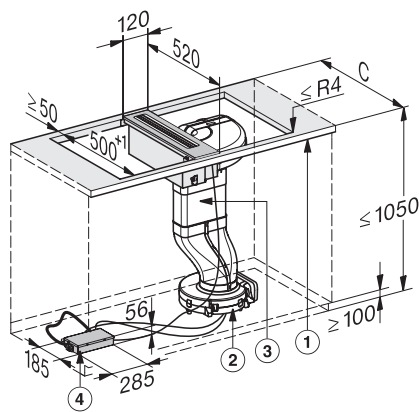
CS 7000 FL (Installation drawing)



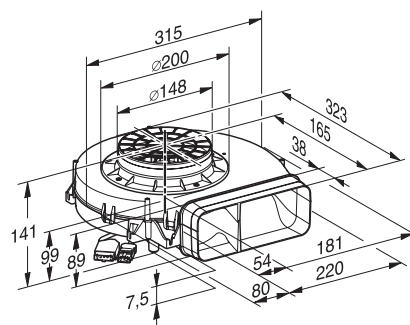
CS 7000 FL, flush (Installation drawing)



CSDA 7001 - flush (Installation drawing)



CSDA 7001 - supported installation (Skizze)



Plinth blower for CSDA 7001 (Installation drawing)