

DA 2558 EXTA

Gruppo aspirante

combinabile con una ventola esterna per ridurre la rumorosità in cucina.



- Design su misura – completamente integrata in 532 mm di larghezza
- Comfort d'uso unico nel suo genere – Con@ctivity
- Efficienza energetica e illuminazione uniforme – 2 lampade LED
- Filtri efficienti – Filtro metallico in acciaio inox a 10 strati
- Sicuro e semplice da pulire – Miele CleanCover

Numero EAN: 4002516283324 / Numero di materiale: 11392220 /
Vecchio numero di materiale: 28255857D

Modello	
Gruppo aspirante	•
Modalità di funzionamento	
Tipo di guida aria	Aria di sfianto
Funzionamento esterno	•
Filtro a carboni attivi necessario disponibile separatamente	DKF 15-P
Design	
Colore	Acciaio inox
Comfort d'uso	
Connessione con Miele@home	•
Funzione automatica Con@ctivity	•
Comandi elettronici	•
Livelli di potenza (senza il livello booster)	3
App Miele@mobile	•
Spegnimento livello booster programmabile	•
Funzionamento supplementare 5/15 min.	•
Spia saturazione filtro antigrasso	•
Saturazione filtri antigrasso programmabile	•
Saturazione filtri a carbone attivo programmabile	•
Efficienza e sostenibilità	
Classe di efficienza energetica (da A+++ a D)	C
Consumo energetico annuo in kWh/anno	108,4
Classe di efficienza fluidodinamica	C
Classe di efficienza luminosa	A
Classe di efficienza del filtraggio dei grassi	B
Sistema di filtraggio	
Numero di filtri antigrasso metallici in acciaio inossidabile (dieci strati) adatti al lavaggio in lavastoviglie	1
Illuminazione	
LED	•
Numero x watt	2 x 3 W
Intensità luminosa in Lx	300 lx
Temperatura colore in K	3000 Kelvin
Sicurezza	
Spegnimento di sicurezza	•
Dati tecnici	
Larghezza del corpo cappa in mm	532
Altezza del corpo cappa in mm	50
Profondità del corpo cappa in mm	372
Distanza minima dai piani cottura elettrici in mm	450
Distanza minima dai piani di cottura a gas (potenza complessiva max. 12,6 kW, bruciatore ≤ 4,5 kW) in mm	650
Peso netto in kg	6,0
Lunghezza del cavo elettrico in m	1,5
Spina schuko	•
Potenza massima assorbita in kW	0,00
Tensione in V	230
Protezione in A	10
Numero di fasi	1
Frequenza in Hz	50

DA 2558 EXTA

Gruppo aspirante

combinabile con una ventola esterna per ridurre la rumorosità in cucina.



Numero EAN: 4002516283324 / Numero di materiale: 11392220 /
Vecchio numero di materiale: 28255857D

Istruzioni di montaggio

Allacciamento sfiato superiore

•

Allacciamento sfiato laterale

•

Allacciamento sfiato superiore, posteriore e laterale

•

Diametro manicotto di sfiato in mm

150

Combinazione con piano cottura predisposto WLAN Miele

consigliato

Accessori in dotazione

Valvola di ritenuta

•

Accessori acquistabili

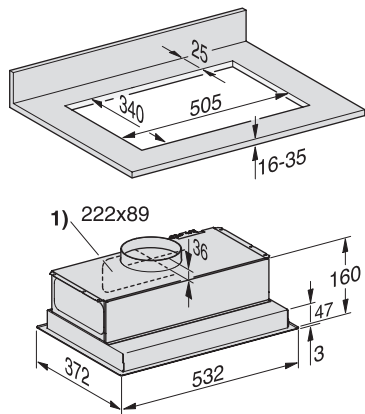
Filtro a carboni attivi

Nein

DA 2558 EXTA

Gruppo aspirante

combinabile con una ventola esterna per ridurre la rumorosità in cucina.



DA 2558 EXT (Installation drawing)