

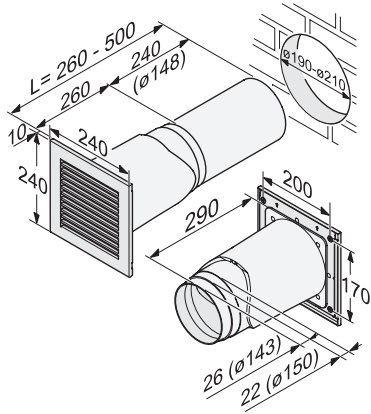
DMK 150-1
Cassetta a muro
utilizzabile per lo sfiato.



Numero EAN: 4002516210481 / Numero di materiale: 11258630 /
Vecchio numero di materiale: 28996406D

- Condotto di ventilazione Ø 150 mm per sfiato cappe aspiranti
- Termoisolante: nessuna penetrazione di aria fredda
- Testato Blower Door e adatto alle abitazioni a basso consumo

DMK 150-1
Cassetta a muro
utilizzabile per lo sfiato.



DMK150, DMK150-1 wall vent kit (installation drawing)