

CVA 7845

Macchina per il caffè da incasso con DirectWater

Design versatile con CoffeeSelect e AutoDescale per le massime esigenze.



- Grande display Touch con sensore prossimità: M Touch+MotionReact
- Aroma unico – con tre contenitori caffè in grani – CoffeeSelect
- Manutenzione automatica con AutoDescale e AutoClean
- Posizionamento perfetto: grazie al CupSensors brevettato
- Preparazione contemporanea con tasto – OneTouch for Two

Numero EAN: 4002516141396 / Numero di materiale: 11166360 /  
Vecchio numero di materiale: 29784530CH

<b>Struttura e design</b>	
Macchina per il caffè da incasso con sistema caffè in grani	•
VitroLine	•
ArtLine	•
Colore	grigio grafite
<b>Vantaggi in termini di gusto</b>	
AromaticSystemFresh	•
CoffeeSelect	•
Preparazione OneTouch	•
Preparazione OneTouch for Two	•
DoubleShot	•
Profili utente programmabili	10
Macinacaffè conico che preserva l'aroma	•
Grado di macinatura regolabile	•
Quantità di macinatura programmabile	•
Quantità d'acqua programmabile	•
Temperatura dell'acqua programmabile	•
Quantità di latte programmabile	•
Quantità di schiuma di latte programmabile	•
Preinfusione programmabile	•
TeaTimer	•
<b>Comfort d'uso</b>	
Connessione in rete Miele@home	•
Display	M Touch
MotionReact: luce on con avvicinamento	•
MotionReact: display on con avvicinamento	•
CupSensor	•
Erogatore regolabile in altezza min. in cm	4,0
Erogatore regolabile in altezza max. in cm	16,5
PerformanceMode	•
Sistema EasyClick del contenitore del latte	•
DirectWater	•
ComfortDoor	•
Maniglia nascosta	•
BrilliantLight	•
Illuminazione del modulo infusione	•
Modalità avanzata	•
MultiLingua	•
MyMiele	•
Funzione Aiuto	•
Numero di miscele di caffè in grani	3
Numero contenitori caffè in grani	3
Capacità contenitore caffè in grani A in g	150
Capacità contenitore caffè in grani B in g	300
Capacità contenitore caffè in grani C in g	150
Capacità totale contenitore caffè in grani in g	600
Contenitore caffè in grani estraibile	•
Capacità serbatoio dell'acqua in l	2,7
Capacità contenitore per il latte in l	0,7
Capacità recupero capsule in pezzi	17

CVA 7845

Macchina per il caffè da incasso con DirectWater

Design versatile con CoffeeSelect e AutoDescale per le massime esigenze.



Numero EAN: 4002516141396 / Numero di materiale: 11166360 /  
Vecchio numero di materiale: 29784530CH

Capacità vaschetta raccogli gocce in l	1,6
Contenitori di alimentazione facilmente accessibili	•
Visualizzazione dell'ora	•
Sincronizzazione dell'ora	•
Visualizzazione data	•
Ora di accensione programmabile	•
Ora di spegnimento programmabile	•
Ora di stand-by programmabile	•
Impostazioni personalizzate	•
<b>Specialità bevande</b>	
Quantità erogate selezionabili in ml	20-300
Caffè ristretto semplice	•
Caffè ristretto doppio	•
Caffè espresso semplice	•
Caffè espresso doppio	•
Caffè semplice	•
Caffè doppio	•
Caffè lungo semplice	•
Caffè lungo doppio	•
Cappuccino semplice	•
Cappuccino doppio	•
Latte macchiato semplice	•
Latte macchiato doppio	•
Latte caldo semplice	•
Latte caldo doppio	•
Schiuma di latte semplice	•
Schiuma di latte doppia	•
Caffè espresso macchiato semplice	•
Caffè espresso macchiato doppio	•
Cappuccino Italiano semplice	•
Cappuccino Italiano doppio	•
Flat white semplice	•
Flat white doppio	•
Café au lait semplice	•
Café au lait doppio	•
Caffelatte semplice	•
Caffelatte doppio	•
Caffè americano semplice	•
Caffè americano doppio	•
Long black semplice	•
Long black doppio	•
Acqua calda semplice	•
Acqua calda doppia	•
Acqua bollente semplice	•
Acqua bollente doppia	•
Tè nero semplice	•
Tè nero doppio	•
Infuso alle erbe semplice	•
Infuso alle erbe doppio	•
Infuso alla frutta semplice	•
Infuso alla frutta doppio	•

CVA 7845

Macchina per il caffè da incasso con DirectWater

Design versatile con CoffeeSelect e AutoDescale per le massime esigenze.

Numero EAN: 4002516141396 / Numero di materiale: 11166360 /  
Vecchio numero di materiale: 29784530CH

Tè verde semplice	•
Tè verde doppio	•
Tè bianco semplice	•
Tè bianco doppio	•
Tè giapponese semplice	•
Tè giapponese doppio	•
Chai Latte semplice	•
Chai Latte doppio	•
Caffettiera	•
Teiera	•
<b>Efficienza e sostenibilità</b>	
Classe di efficienza energetica	B
Possibilità di attivare la modalità ECO a risparmio energetico	•
Potenza assorbita in modo standby in W	0,8
Potenza assorbita in modo stand-by in rete in W	1,4
Tempo fino allo spegnimento automatico in modo spento in min	20
Tempo fino allo spegnimento automatico in modo stand-by in min	20
Tempo fino allo spegnimento automatico in modo stand-by in rete in min	20
<b>Pulizia semplice</b>	
AutoDescale	•
Decalcificazione manuale	•
AutoClean	•
Risciacquo automatico del condotto del latte dal serbatoio dell'acqua	•
Pratici programmi di pulizia	•
Funzione di risciacquo automatica	•
ComfortClean	•
Condotto del latte estraibile	•
Modulo infusione estraibile	•
Durezza dell'acqua regolabile	•
<b>Sicurezza</b>	
Blocco messa in funzione	•
<b>Dati tecnici</b>	
Larghezza nicchia minima in mm	560
Larghezza nicchia massima in mm	568
Altezza nicchia minima in mm	450
Altezza nicchia massima in mm	452
Profondità nicchia in mm	550
Larghezza apparecchio in mm	595
Altezza apparecchio in mm	455
Profondità apparecchio in mm	475
Profondità con sportello aperto in cm	108,0
Potenza massima assorbita in kW	1,45
Tensione in V	220-240
Protezione in A	10
Numero di fasi	1
Lunghezza del tubo di afflusso acqua in m	1,5
Lunghezza del cavo elettrico in m	2,0

CVA 7845

Macchina per il caffè da incasso con DirectWater

Design versatile con CoffeeSelect e AutoDescaler per le massime esigenze.



Numero EAN: 4002516141396 / Numero di materiale: 11166360 /  
Vecchio numero di materiale: 29784530CH

#### Accessori in dotazione

Contenitore per il latte in vetro

•

Cartuccia anticalcare

•

AutoCleaner

•

#### Lingue disponibili del display

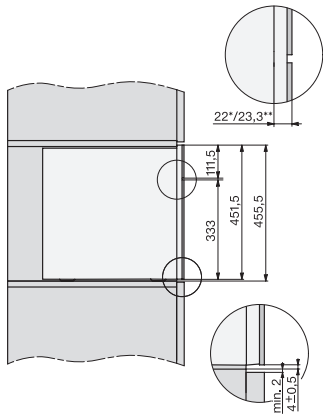
Lingue display disponibili mediante MultiLingua

bahasa malaysia, dansk,  
deutsch, english, english  
(AU), english (CA),  
english (GB), english  
(US), español, français,  
français (CA), français  
(FR), hrvatski, italiano,  
magyar, nederlands,  
norsk, polski, português,  
русский, română,  
slovenčina, slovenščina,  
srpski, suomi, svenska,  
türkçe, українська, čeština,  
ελληνικά,

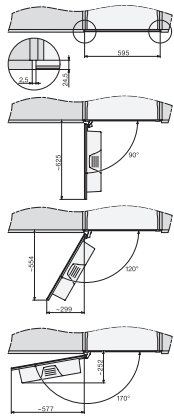
## CVA 7845

Macchina per il caffè da incasso con DirectWater

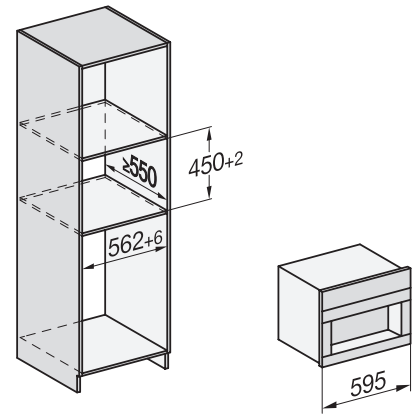
Design versatile con CoffeeSelect e AutoDescalc per le massime esigenze.



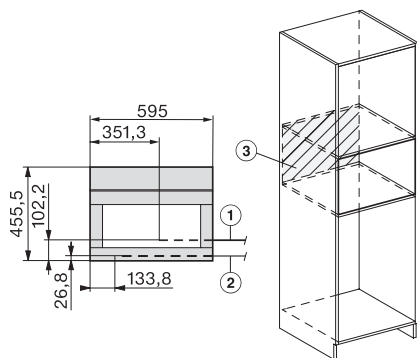
CVA7000, side view (\*footnote) (installation drawing)



CVA7000, top view (installation drawings)



CVA7000, Built-in larder unit for appliances with fresh water connection (built in)



CVA7000, installation (installation drawings)