

KM 7999 FL

Piano cottura a induzione indipendente
con TempControl per risultati di arrostitura perfetti



- Comandi intelligenti grazie al display touch
- Aree cottura flessibili per max. 5 stoviglie
- Con 8 sensori 8 TempControl
- In 936 mm di larghezza per incasso rialzato o a filo
- Comunicare con la cappa aspirante: funzione automatica Con@ctivity

Numero EAN: 4002516235569 / Numero di materiale: 11153770 /
Vecchio numero di materiale: 26799970CH

Tipo di riscaldamento	
Tipo di riscaldamento	Induzione
Modello	
Indipendente dalla cucina elettrica	•
Design	
Elegante superficie in vetroceramica	•
Incasso a filo	•
Colore della vetroceramica	Nero grafite
Design della stampa	SilentMove
Dotazione zone di cottura	
Numero delle aree di cottura	3
Numero massimo di stoviglie	5
1a zona di cottura/area di cottura	
Posizione	sinistra
Tipo	Zona cottura TempControl
Dimensioni in mm	230x380
Potenza Booster max. in W	3600
Potenza max. in W	2800
2a zona di cottura/area di cottura	
Posizione	centrale
Tipo	Zona cottura TempControl
Dimensioni in mm	370x290
Potenza Booster max. in W	3600
Potenza max. in W	2800
3a zona di cottura/area di cottura	
Posizione	destra
Tipo	Zona cottura TempControl
Dimensioni in mm	230x380
Potenza Booster max. in W	3600
Potenza max. in W	2800
Comfort d'uso	
Miele@home	•
Comandi tramite tasti sensore	Display Touch
Funzione automatica Con@ctivity 3.0	•
Riconoscimento pentola e dimensioni pentola	•
Comandi tramite display touch	•
Colore visualizzazione	a più colori
Riconoscimento pentola costante	•
Funzione Stop & Go	•
Funzione Recall	•
TempControl	•
PowerFlex Plus	•
Spegnimento automatico	•
Possibilità di personalizzare le impostazioni (ad es. segnali acustici)	•
Protezione per la pulizia	•
Timer	•
Programmi di assistenza	•
Pulizia semplice	
Vetroceramica facile da pulire	•

KM 7999 FL

Piano cottura a induzione indipendente
con TempControl per risultati di arrostitura perfetti



Numero EAN: 4002516235569 / Numero di materiale: 11153770 /
Vecchio numero di materiale: 26799970CH

Sicurezza

Spegnimento di sicurezza	•
Ventola di raffreddamento integrata	•
Protezione antisurriscaldamento	•
Indicazione tempo residuo	•

Dati tecnici

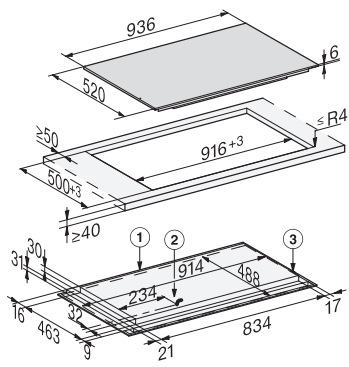
Dimensioni in mm (larghezza)	936
Dimensioni in mm (altezza)	67
Dimensioni in mm (profondità)	520
Misure intaglio in mm (larghezza) per incasso rialzato	916
Misure intaglio in mm (profondità) per incasso rialzato	500
Altezza di incasso con scatola allacciamenti in mm	67
Misura intaglio interno in mm (larghezza) per incasso a filo	916
Misura interna intaglio in mm (profondità) per incasso a filo	500
Peso in kg	22
Misura intaglio esterno in mm (larghezza) per incasso a filo	940
Misura intaglio esterno in mm (profondità) per incasso a filo	524
Potenza massima assorbita in kW	10,35
Lunghezza del cavo elettrico in m	1,3
Tensione in V	230
Frequenza in Hz	50-60

Accessori in dotazione

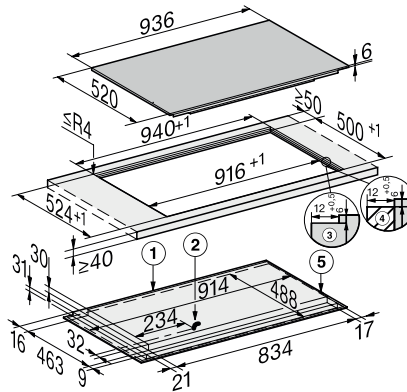
Cavo di allacciamento	Si
Chiavetta WLAN XKS 3170 W	•

KM 7999 FL

Piano cottura a induzione indipendente
con TempControl per risultati di arrostitura perfetti



KM7999FL, KM7999-2FL (installation drawing) – on-set



KM7999FL, KM7999-2FL (installation drawing) – flush-fit