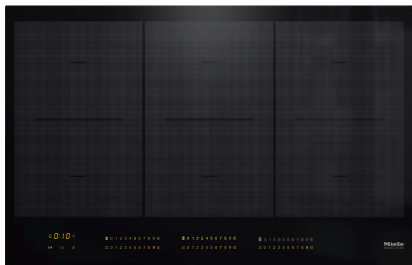


KM 7575 FL

Piano cottura a induzione indipendente  
con 3 aree di cottura PowerFlex per la massima potenza



- Scelta rapida intuitiva su scala numerica – SmartSelect
- 6 Zone di cottura incl. 3 le potenti aree di cottura PowerFlex
- In 800 mm di larghezza per incasso rialzato o a filo
- Brevissimi tempi di inizio cottura – TwinBooster
- Comunicare con la cappa aspirante: funzione automatica Con@ctivity

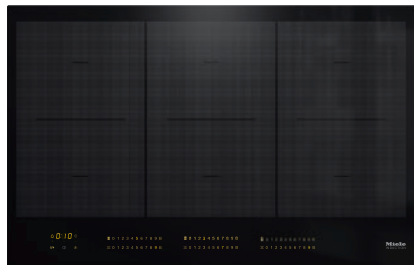
Numero EAN: 4002516148098 / Numero di materiale: 11153290 /  
Vecchio numero di materiale: 26757570CH

<b>Tipo di riscaldamento</b>	
Tipo di riscaldamento	Induzione
<b>Modello</b>	
Indipendente dalla cucina elettrica	•
<b>Design</b>	
Elegante superficie in vetroceramica	•
Incasso a filo	•
Incasso rialzato	–/•
Colore della vetroceramica	Nero
Incasso rialzato	•
Combinabile con SmartLine	•
<b>Dotazione zone di cottura</b>	
Numero di zone di cottura	6
Numero delle aree di cottura	3
Numero massimo di stoviglie	6
<b>Zone di cottura PowerFlex</b>	
Numero	6
Tipo	Zona di cottura PowerFlex
Dimensioni in mm	Ø 150 – 230
Potenza max. in W	2100
Potenza Booster max. in W	3000
Potenza TwinBooster max. in W	3650
<b>1a zona di cottura/area di cottura</b>	
Posizione	sinistra
Tipo	Ponte PowerFlex
Dimensioni in mm	230x390
Potenza Booster max. in W	3400
Potenza max. in W	3150
Potenza TwinBooster max. in W	3650
<b>2a zona di cottura/area di cottura</b>	
Posizione	centrale
Tipo	Ponte PowerFlex
Dimensioni in mm	230x390
Potenza Booster max. in W	4800
Potenza max. in W	3400
Potenza TwinBooster max. in W	7300
<b>3a zona di cottura/area di cottura</b>	
Posizione	destra
Tipo	Ponte PowerFlex
Dimensioni in mm	230x390
Potenza Booster max. in W	4800
Potenza max. in W	3400
Potenza TwinBooster max. in W	7300
<b>Comfort d'uso</b>	
Collegamento in rete con Miele@home	•
Funzione automatica Con@ctivity	•
Riconoscimento pentola e dimensioni pentola	•
Comandi tramite tasti sensore	SmartSelect

KM 7575 FL

Piano cottura a induzione indipendente

con 3 aree di cottura PowerFlex per la massima potenza



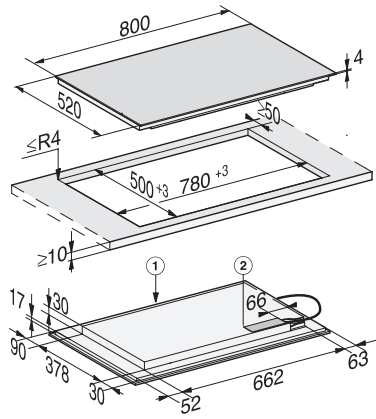
Numero EAN: 4002516148098 / Numero di materiale: 11153290 /

Vecchio numero di materiale: 26757570CH

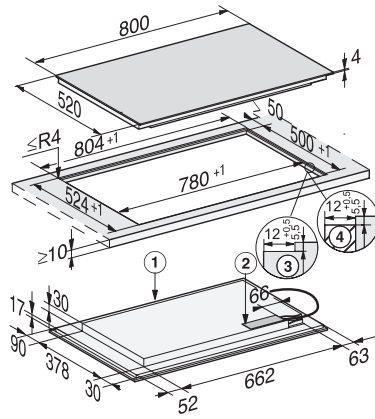
Colore display	Giallo
Riconoscimento pentola costante	•
Funzione Stop & Go	•
Protezione per la pulizia	•
Funzione Recall	•
Timer	•
Spegnimento automatico	•
Dispositivo automatico di inizio cottura	•
Mantenere al caldo	•
Possibilità di personalizzare le impostazioni (ad es. segnali acustici)	•
<b>Efficienza e sostenibilità</b>	
Potenza assorbita in modo spento in W	0,5
Potenza assorbita in modo standby in W	1,0
Potenza assorbita in modo stand-by in rete in W	2,0
Tempo fino allo spegnimento automatico in modo spento in min	20
Tempo fino allo spegnimento automatico in modo stand-by in min	20
Tempo fino allo spegnimento automatico in modo stand-by in rete in min	20
<b>Pulizia semplice</b>	
Vetroceramica facile da pulire	•
<b>Sicurezza</b>	
Spegnimento di sicurezza	•
Funzione di blocco	•
Blocco messa in funzione	•
Ventola di raffreddamento integrata	•
Protezione antisurriscaldamento	•
Indicazione tempo residuo	•
<b>Dati tecnici</b>	
Dimensioni in mm (larghezza)	800
Dimensioni in mm (altezza)	51
Dimensioni in mm (profondità)	520
Misure intaglio in mm (larghezza) per incasso rialzato	780 mm
Misure intaglio in mm (profondità) per incasso rialzato	500 mm
Altezza di incasso con scatola allacciamenti in mm	51
Misura intaglio interno in mm (larghezza) per incasso a filo	780
Misura interna intaglio in mm (profondità) per incasso a filo	500
Peso in kg	16
Misura intaglio esterno in mm (larghezza) per incasso a filo	804
Misura intaglio esterno in mm (profondità) per incasso a filo	524
Potenza massima assorbita in kW	11,00
Lunghezza del cavo elettrico in m	1,4
Tensione in V	230
Frequenza in Hz	50-60
<b>Accessori in dotazione</b>	
Cavo di allacciamento	Si

## KM 7575 FL

Piano cottura a induzione indipendente  
con 3 aree di cottura PowerFlex per la massima potenza



KM7575FL, KM7576FL onset (installation drawing)



KM7575FL, KM7576FL flush (installation drawing)