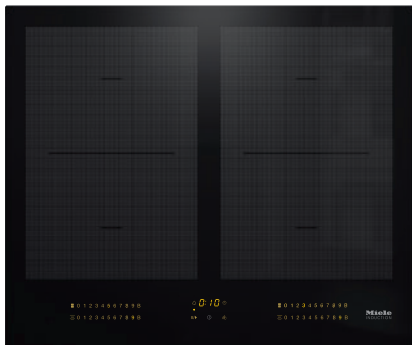


KM 7564 FL

Piano cottura a induzione indipendente
con 2 aree di cottura PowerFlex per la massima potenza



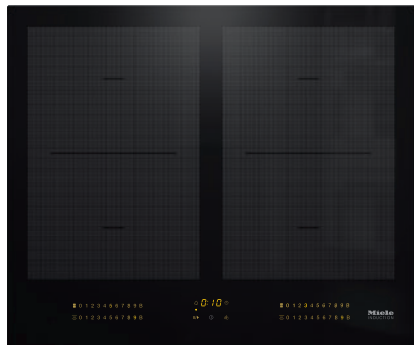
- Scelta rapida intuitiva su scala numerica – SmartSelect
- 4 Zone di cottura incl. 2 le potenti aree di cottura PowerFlex
- In 620 mm di larghezza per incasso rialzato o a filo
- Combinazioni perfette con ogni elemento SmartLine
- Comunicare con la cappa aspirante: funzione automatica Con@ctivity

Numero EAN: 4002516148050 / Numero di materiale: 11153170 /
Vecchio numero di materiale: 26756470CH

Promozione anniversario	
Modelli per l'anniversario 125	•
Tipo di riscaldamento	
Tipo di riscaldamento	Induzione
Modello	
Indipendente dalla cucina elettrica	•
Design	
Elegante superficie in vetroceramica	•
Incasso a filo	•
Incasso rialzato	-/•
Colore della vetroceramica	Nero
Incasso rialzato	•
Combinabile con SmartLine	•
Combinabile con aspiratore per piano cottura SmartLine	•
Dotazione zone di cottura	
Numero di zone di cottura	4
Numero delle aree di cottura	2
Numero massimo di stoviglie	4
Zone di cottura PowerFlex	
Numero	4
Tipo	Zona di cottura PowerFlex
Dimensioni in mm	Ø 150 – 230
Potenza max. in W	2100
Potenza Booster max. in W	3000
Potenza TwinBooster max. in W	3650
1a zona di cottura/area di cottura	
Posizione	sinistra
Tipo	Ponte PowerFlex
Dimensioni in mm	230x390
Potenza Booster max. in W	4800
Potenza max. in W	3400
Potenza TwinBooster max. in W	7300
2a zona di cottura/area di cottura	
Posizione	destra
Tipo	Ponte PowerFlex
Dimensioni in mm	230x390
Potenza Booster max. in W	4800
Potenza max. in W	3400
Potenza TwinBooster max. in W	7300
Comfort d'uso	
Collegamento in rete con Miele@home	•
Funzione automatica Con@ctivity	•
Riconoscimento pentola e dimensioni pentola	•
Comandi tramite tasti sensore	SmartSelect
Colore display	Giallo
Riconoscimento pentola costante	•
Funzione Stop & Go	•
Protezione per la pulizia	•

KM 7564 FL

Piano cottura a induzione indipendente
con 2 aree di cottura PowerFlex per la massima potenza

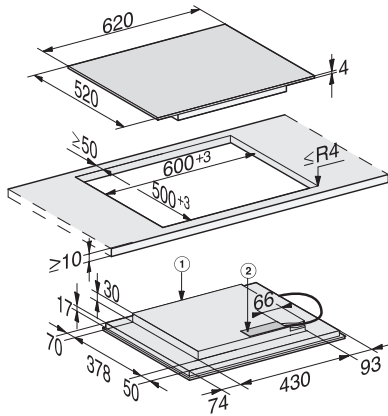


Numero EAN: 4002516148050 / Numero di materiale: 11153170 /
Vecchio numero di materiale: 26756470CH

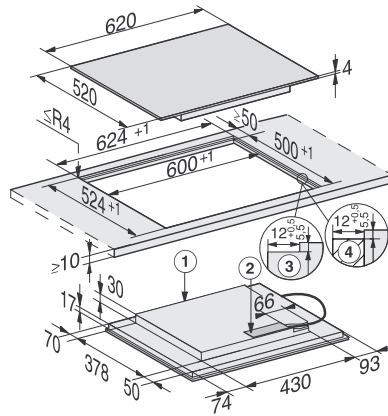
Funzione Recall	•
Timer	•
Spegnimento automatico	•
Dispositivo automatico di inizio cottura	•
Mantenere al caldo	•
Possibilità di personalizzare le impostazioni (ad es. segnali acustici)	•
Efficienza e sostenibilità	
Potenza assorbita in modo spento in W	0,5
Potenza assorbita in modo standby in W	1,0
Potenza assorbita in modo stand-by in rete in W	2,0
Tempo fino allo spegnimento automatico in modo spento in min	20
Tempo fino allo spegnimento automatico in modo stand-by in min	20
Tempo fino allo spegnimento automatico in modo stand-by in rete in min	20
Pulizia semplice	
Vetroceramica facile da pulire	•
Sicurezza	
Spegnimento di sicurezza	•
Funzione di blocco	•
Blocco messa in funzione	•
Ventola di raffreddamento integrata	•
Protezione antisurriscaldamento	•
Indicazione tempo residuo	•
Dati tecnici	
Dimensioni (H x L x P) in mm	51 x 620 x 520
Dimensioni in mm (larghezza)	620
Dimensioni in mm (altezza)	51
Dimensioni in mm (profondità)	520
Misure dell'intaglio (L x P) per incasso a filo in mm	600/624 x 500/524
Misure intaglio in mm (larghezza) per incasso rialzato	600 mm
Misure intaglio in mm (profondità) per incasso rialzato	500 mm
Altezza di incasso con scatola allacciamenti in mm	51
Misura intaglio interno in mm (larghezza) per incasso a filo	600
Misura interna intaglio in mm (profondità) per incasso a filo	500
Peso in kg	11
Misura intaglio esterno in mm (larghezza) per incasso a filo	624
Misura intaglio esterno in mm (profondità) per incasso a filo	524
Potenza massima assorbita in kW	7,30
Lunghezza del cavo elettrico in m	1,4
Tensione in V	230
Frequenza in Hz	50-60
Accessori in dotazione	
Cavo di allacciamento	Sì

KM 7564 FL

Piano cottura a induzione indipendente
con 2 aree di cottura PowerFlex per la massima potenza



KM7564-1FL, KM7564FL (installation drawing)



KM7564-1FL, KM7564F flush (installation drawing)