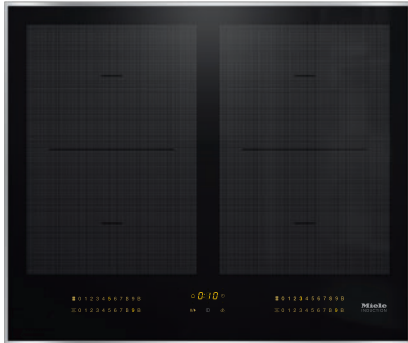


KM 7564 FR

Piano cottura a induzione indipendente

con 2 aree di cottura PowerFlex per la massima potenza



- Scelta rapida intuitiva su scala numerica – SmartSelect
- 4 Zone di cottura incl. 2 le potenti aree di cottura PowerFlex
- In 626 mm di larghezza con cornice in acciaio per incasso rialzato
- Brevissimi tempi di inizio cottura – TwinBooster
- Comunicare con la cappa aspirante: funzione automatica Con@ctivity

Numero EAN: 4002516147695 / Numero di materiale: 11153150 /
Vecchio numero di materiale: 26756400CH

Promozione anniversario	
Modelli per l'anniversario 125	•
Tipo di riscaldamento	
Tipo di riscaldamento	Induzione
Modello	
Indipendente dalla cucina elettrica	•
Design	
Elegante superficie in vetroceramica	•
Colore della vetroceramica	Nero
Cornice perimetrale in acciaio inossidabile	•
Incasso rialzato	•
Dotazione zone di cottura	
Numero di zone di cottura	4
Numero delle aree di cottura	2
Numero massimo di stoviglie	4
Zone di cottura PowerFlex	
Numero	4
Tipo	Zona di cottura PowerFlex
Diametro in mm	Ø 150 – 230
Potenza in W	2100
Booster in W	3000
TwinBooster in W	3650
1a zona di cottura/area di cottura	
Posizione	sinistra
Tipo	Ponte PowerFlex
Dimensioni in mm	230x390
Potenza Booster max. in W	4800
Potenza max. in W	3400
Potenza TwinBooster max. in W	7300
2a zona di cottura/area di cottura	
Posizione	destra
Tipo	Ponte PowerFlex
Dimensioni in mm	230x390
Potenza Booster max. in W	4800
Potenza max. in W	3400
Potenza TwinBooster max. in W	7300
Comfort d'uso	
Miele@home	•
Comandi tramite tasti sensore	SmartSelect
Funzione automatica Con@ctivity 3.0	•
Riconoscimento pentola e dimensioni pentola	•
Colore visualizzazione	Giallo
Dispositivo automatico di inizio cottura	•
Riconoscimento pentola costante	•
Mantenere al caldo	•
Funzione Stop & Go	•
Funzione Recall	•
Spegnimento automatico	•
Possibilità di personalizzare le impostazioni (ad es. segnali acustici)	•

KM 7564 FR

Piano cottura a induzione indipendente

con 2 aree di cottura PowerFlex per la massima potenza



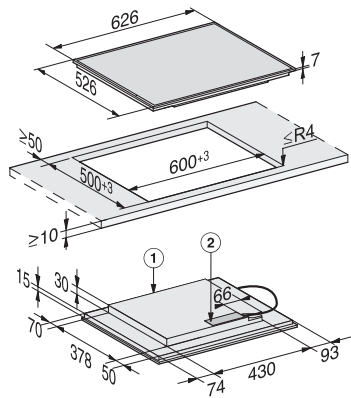
Numero EAN: 4002516147695 / Numero di materiale: 11153150 /

Vecchio numero di materiale: 26756400CH

Protezione per la pulizia	•
Timer	•
Efficienza e sostenibilità	
Potenza assorbita in modo spento in W	0,5
Potenza assorbita in modo standby in W	1,0
Potenza assorbita in modo stand-by in rete in W	2,0
Tempo fino allo spegnimento automatico in modo spento in min	20
Tempo fino allo spegnimento automatico in modo stand-by in min	20
Tempo fino allo spegnimento automatico in modo stand-by in rete in min	20
Pulizia semplice	
Vetroceramica facile da pulire	•
Sicurezza	
Spegnimento di sicurezza	•
Funzione di blocco	•
Blocco messa in funzione	•
Ventola di raffreddamento integrata	•
Protezione antisurriscaldamento	•
Indicazione tempo residuo	•
Dati tecnici	
Dimensioni in mm (larghezza)	626
Dimensioni in mm (altezza)	52
Dimensioni in mm (profondità)	526
Misure intaglio in mm (larghezza) per incasso rialzato	600
Misure intaglio in mm (profondità) per incasso rialzato	500
Altezza di incasso con scatola allacciamenti in mm	45
Peso in kg	11
Potenza massima assorbita in kW	7,30
Lunghezza del cavo elettrico in m	1,4
Tensione in V	230
Frequenza in Hz	50-60
Accessori in dotazione	
Cavo di allacciamento	Sì

KM 7564 FR

Piano cottura a induzione indipendente
con 2 aree di cottura PowerFlex per la massima potenza



KM 7465 FR, KM 7564 FR (Installation drawing)