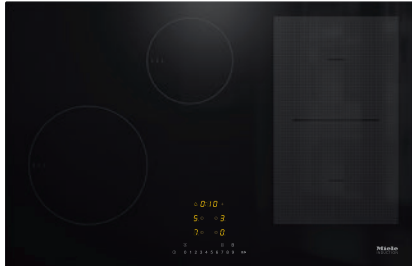


KM 7414 FX GLAS

Piano cottura a induzione indipendente
con area di cottura PowerFlex per la massima potenza



- Scelta rapida su scala numerica – ComfortSelect
- 4 zone cottura incl. 1 potente area cottura PowerFlex
- In 752 mm di largh. per incasso a filo, piano di lav. in vetro
- Comunicare con la cappa aspirante: funzione automatica Con@ctivity
- Brevissimi tempi di inizio cottura – TwinBooster

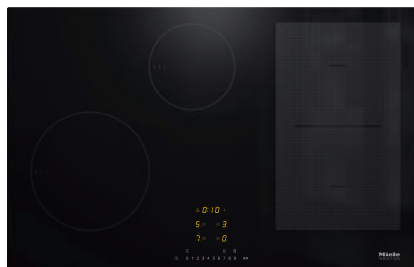
Numero EAN: 4002516147688 / Numero di materiale: 11153130 /
Vecchio numero di materiale: 26741480CH

Tipo di riscaldamento	
Tipo di riscaldamento	Induzione
Modello	
Indipendente dalla cucina elettrica	•
Design	
Elegante superficie in vetroceramica	•
Incasso a filo	•
Colore della vetroceramica	Nero
Dotazione zone di cottura	
Numero di zone di cottura	4
Numero delle aree di cottura	1
Numero massimo di stoviglie	4
Zone di cottura PowerFlex	
Numero	2
Tipo	Zona di cottura PowerFlex
Diametro in mm	Ø 150 – 230
Potenza in W	2100
Booster in W	3000
TwinBooster in W	3650
1a zona di cottura/area di cottura	
Posizione	davanti a sinistra
Tipo	Zona cottura ampliabile
Dimensioni in mm	Ø 160-220
Potenza Booster max. in W	3000
Potenza max. in W	2300
Potenza TwinBooster max. in W	3650
2a zona di cottura/area di cottura	
Posizione	dietro a centro
Tipo	Zona cottura ampliabile
Dimensioni in mm	Ø 100-160
Potenza Booster max. in W	1700
Potenza max. in W	1400
Potenza TwinBooster max. in W	2200
3a zona di cottura/area di cottura	
Posizione	destra
Tipo	Ponte PowerFlex
Dimensioni in mm	230x390
Potenza Booster max. in W	4800
Potenza max. in W	3400
Potenza TwinBooster max. in W	7300
Comfort d'uso	
Miele@home	•
Comandi tramite tasti sensore	ComfortSelect
Funzione automatica Con@ctivity 3.0	•
Riconoscimento pentola e dimensioni pentola	•
Colore visualizzazione	Giallo
Dispositivo automatico di inizio cottura	•
Riconoscimento pentola costante	•
Mantenere al caldo	•
Funzione Stop & Go	•

KM 7414 FX GLAS

Piano cottura a induzione indipendente

con area di cottura PowerFlex per la massima potenza

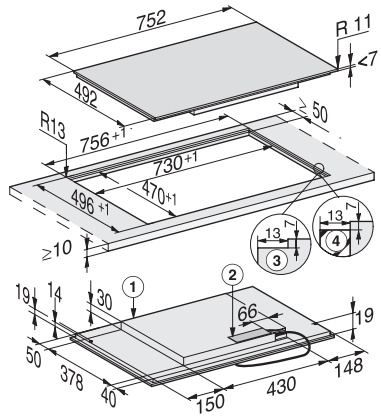


Numero EAN: 4002516147688 / Numero di materiale: 11153130 /
Vecchio numero di materiale: 26741480CH

Funzione Recall	•
Spegnimento automatico	•
Possibilità di personalizzare le impostazioni (ad es. segnali acustici)	•
Timer	•
Efficienza e sostenibilità	
Potenza assorbita in modo spento in W	0,5
Potenza assorbita in modo standby in W	1,0
Potenza assorbita in modo stand-by in rete in W	2,0
Tempo fino allo spegnimento automatico in modo spento in min	20
Tempo fino allo spegnimento automatico in modo stand-by in min	20
Tempo fino allo spegnimento automatico in modo stand-by in rete in min	20
Pulizia semplice	
Vetroceramica facile da pulire	•
Sicurezza	
Spegnimento di sicurezza	•
Funzione di blocco	•
Blocco messa in funzione	•
Ventola di raffreddamento integrata	•
Protezione antisurriscaldamento	•
Indicazione tempo residuo	•
Dati tecnici	
Dimensioni in mm (larghezza)	752
Dimensioni in mm (altezza)	51
Dimensioni in mm (profondità)	492
Altezza di incasso con scatola allacciamenti in mm	51
Misura intaglio interno in mm (larghezza) per incasso a filo	730
Misura interna intaglio in mm (profondità) per incasso a filo	470
Peso in kg	12
Misura intaglio esterno in mm (larghezza) per incasso a filo	756
Misura intaglio esterno in mm (profondità) per incasso a filo	496
Potenza massima assorbita in kW	7,30
Lunghezza del cavo elettrico in m	1,4
Tensione in V	230
Frequenza in Hz	50-60
Accessori in dotazione	
Cavo di allacciamento	Sì

KM 7414 FX GLAS

Piano cottura a induzione indipendente
con area di cottura PowerFlex per la massima potenza



KM 7414 FX – glass worktop (factual image)