

DO 7860

Cucinare dialogando

- Da cucina di design a cucina stellata.



- L'innovazione in cucina. Ogni giorno, a casa grazie a M Chef
- Risultati migliori in termini di omogeneità e struttura.
- Piatti prelibati grazie a Gourmet Assistant e Gourmet Pro
- Cottura simultanea di diverse pietanze con i menù M Chef
- Risparmio di tempo fino al 70 % con una qualità eccellente

Numero EAN: 4002516232810 / Numero di materiale: 11133890 /
Vecchio numero di materiale: 20786025CH

Modello e design	
Forno Dialogo	•
Logo M Chef retroilluminato	•
Vantaggi	
M Chef, l'innovazione in cucina	•
Private Dining	•
Gourmet profi	•
Gourmet Assistant	•
Preriscaldamento	•
Sonda termometrica	•
Mantenere al caldo	•
Funzione Crisp	•
Modalità di funzionamento	
M Chef + Aria calda più	•
M Chef + Calore superiore/inferiore	•
M Chef + Cottura intensa	•
M Chef + Cottura climatizzata	•
M Chef + Arrostimento automatico	•
M Chef + Grill grande	•
M Chef + Grill ventilato	•
Lo scongelamento più delicato in assoluto	•
Menù M Chef	•
Arrostimento automatico	•
Modalità Grill	•
Grill	•
Grill piccolo	•
Aria calda più	•
Cottura intensa	•
Cottura climatizzata	•
Cottura climatizzata con Aria calda più	•
Cottura climatizzata con Calore superiore/inferiore	•
Cottura climatizzata con Cottura intensa	•
Cottura climatizzata con Arrostimento automatico	•
Cottura a basse temperature	•
Calore superiore/inferiore	•
Calore superiore	•
Calore inferiore	•
Grill ventilato	•
Applicazioni speciali	•
Comfort d'uso	
Connessione con Miele@home	•
Display	M Touch
SoftOpen	•
MultiLingua	•
MyMiele	•
Funzione Aiuto	•
Immissioni di vapore programmabili nel tempo	•
Segnali acustici polifonici	•
Visualizzazione dell'ora	•
Sincronizzazione dell'ora	•

DO 7860

Cucinare dialogando

- Da cucina di design a cucina stellata.



Numero EAN: 4002516232810 / Numero di materiale: 11133890 /
Vecchio numero di materiale: 20786025CH

Visualizzazione data	•
Timer	•
Programmazione inizio cottura	•
Programmazione durata cottura	•
Indicazione temperatura effettiva	•
Indicazione temperatura impostata	•
Segnale acustico al raggiungimento della temperatura impostata	•
Proposta Gourmet Units	•
Temperatura proposta	•
Programma Sabbat	•
Impostazioni personalizzate	•
Efficienza e sostenibilità	
Utilizzo automatico del calore residuo	•
Comfort di pulizia	
Autopulizia pirolitica	•
Catalizzatore riscaldato	•
Sicurezza	
Sistema di raffreddamento con frontale freddo	•
Spegnimento di sicurezza	•
Blocco messa in funzione	•
Blocco sportello in modalità pirolisi	•
Blocco tasti	•
Dati tecnici	
Volume vano cottura in l	50
Numero di ripiani	4
Illuminazione vano cottura	BrilliantLight
Temperature min. in °C	30
Temperature max. in °C	300
Larghezza nicchia min. in mm	560
Larghezza nicchia max. in mm	568
Altezza nicchia min. in mm	590
Altezza nicchia max. in mm	595
Profondità nicchia in mm	550
Larghezza apparecchio in mm	595
Altezza apparecchio in mm	596
Temperature in °C	30-300
Profondità apparecchio in mm	568
Peso in kg	60,8
Tensione in V	400
Frequenza in Hz	50
Numero di fasi	2
Protezione in A	10
Cavo di allacciamento	•
Lunghezza del cavo elettrico in m	1,50
Sostituire lampadina	Servizio clienti
Accessori in dotazione	
Placca con PerfectClean	1
Placca universale con PerfectClean	1
Griglia per cuocere e arrostitire PyroFit	1
Pastiglie per la decalcificazione	2

DO 7860

Cucinare dialogando

- Da cucina di design a cucina stellata.



Numero EAN: 4002516232810 / Numero di materiale: 11133890 /
Vecchio numero di materiale: 20786025CH

Lingue disponibili del display

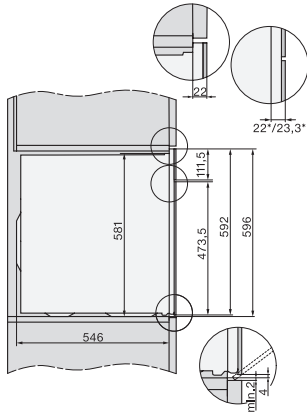
Lingue display disponibili mediante MultiLingua

bahasa malaysia, dansk,
deutsch, english, español,
français, hrvatski, italiano,
magyar, nederlands,
norsk, polski, português,
русский, română,
slovenčina, slovenščina,
srpski, suomi, svenska,
türkçe, українська, čeština,
ελληνικά, , , ,

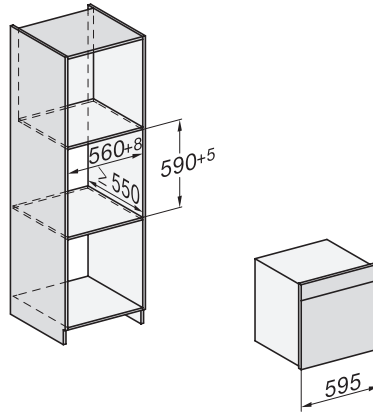
DO 7860

Cucinare dialogando

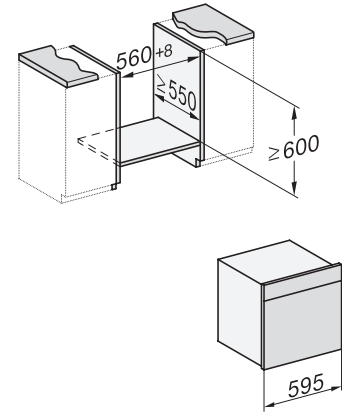
- Da cucina di design a cucina stellata.



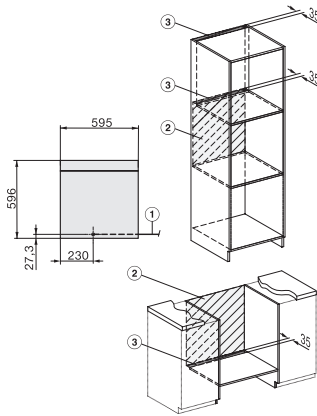
DO7860, installation drawings



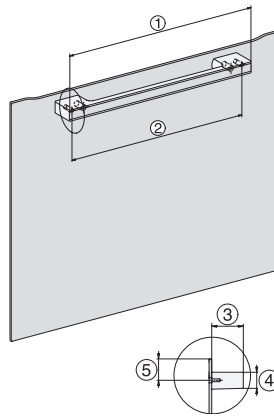
DO7860, DO7860C (CN), installation drawings



DO7860, DO7860C (CN), installation drawings



DO7860, installation drawings



DG7x40, DGC7x4x, DGC7x6x, DG7635, DGM7x4x, DO7, H2860B/BP, H7240BM, H7x40BM, H7x4xB/BP, H7x6xB/BP, installation drawings