

H 7890-90 BP  
forno largo 90 cm  
design versatile con sonda termometrica e BrillantLight.



- Grande display Touch con sensore prossimit  – M Touch+MotionReact
- Pietanze sempre e ovunque sotto controllo: fotocamera nel vano
- Pulire senza fatica – Dotazione pirolisi e PyroFit
- Impasti super soffici, croste dorate – Cottura con vapore
- Riscaldamento rapido e distribuzione omogenea calore – TwinPower

Numero EAN: 4002516124016 / Numero di materiale: 11117530 /  
Vecchio numero di materiale: 22789045CH

<b>Modello</b>	
Colore scocca	acciaio inox CleanSteel
<b>Struttura e design</b>	
Forno da incasso	•
PureLine	•
<b>Vantaggi in termini di gusto</b>	
Riscaldamento rapido	•
Preriscaldamento	•
Sonda termometrica	senza filo
Mantenere al caldo	•
Funzione Crisp	•
Motore girarrosto	•
<b>Modalit� di funzionamento</b>	
Scongelare	•
Programmi automatici	•
Programmi automatici specifici per ogni paese	•
Arrostimento automatico	•
Aria calda ECO	•
Modalit� Grill	•
Grill	•
Grill piccolo	•
Aria calda pi�	•
Cottura intensa	•
Cottura climatizzata	•
Cottura climatizzata con Aria calda pi�	•
Cottura climatizzata con Calore superiore/inferiore	•
Cottura climatizzata con Cottura intensa	•
Cottura climatizzata con Arrostimento automatico	•
Cottura a basse temperature	•
Calore superiore/inferiore	•
Calore superiore	•
Calore inferiore	•
Grill ventilato	•
Applicazioni speciali	•
<b>Comfort d'uso</b>	
Connessione con Miele@home	•
Display	M Touch
MotionReact: luce on con avvicinamento	•
MotionReact: display on con avvicinamento	•
MotionReact: conferma segnale acustico con avvicinamento	•
MotionReact: rilevamento frontali mobili	•
Fotocamera nel vano cottura	•
SoftOpen	•
SoftClose	•
MultiLingua	•
MyMiele	•
Funzione Aiuto	•
Pannello comandi 3D	•
Immissioni di vapore programmabili nel tempo	•

H 7890-90 BP  
forno largo 90 cm  
design versatile con sonda termometrica e BrilliantLight.



Numero EAN: 4002516124016 / Numero di materiale: 11117530 /  
Vecchio numero di materiale: 22789045CH

Segnali acustici polifonici	•
Visualizzazione dell'ora	•
Sincronizzazione dell'ora	•
Visualizzazione data	•
Timer	•
Programmazione inizio cottura	•
Programmazione fine cottura	•
Programmazione durata cottura	•
Indicazione temperatura effettiva	•
Indicazione temperatura impostata	•
Segnale acustico al raggiungimento della temperatura impostata	•
Temperatura proposta	•
Programmi personalizzati	•
Programma Sabbat	•
Impostazioni personalizzate	•
<b>Efficienza e sostenibilità</b>	
Classe di efficienza energetica (da A+++ a D)	A
Utilizzo automatico del calore residuo	•
Potenza assorbita in modo spento in W	0,5
Potenza assorbita in modo standby in W	1,0
Potenza assorbita in modo stand-by in rete in W	2,0
Tempo fino allo spegnimento automatico in modo stand-by in min	20
Tempo fino allo spegnimento automatico in modo stand-by in rete in min.	20
Tempo fino allo spegnimento automatico in modo spento in min	20
<b>Pulizia semplice</b>	
Superficie in acciaio inossidabile/CleanSteel	•
Autopulizia pirolitica	•
Catalizzatore	•
Resistenza grill ribaltabile	•
Sportello CleanGlass	•
<b>Sicurezza</b>	
Sistema di raffreddamento con frontale freddo	•
Spegnimento di sicurezza	•
Blocco messa in funzione	•
Blocco sportello in modalità pirolisi	•
Blocco tasti	•
<b>Dati tecnici</b>	
Volume vano cottura in l	90
Numero di ripiani	3
Numero di ripiani vano cottura 1	3
Numero di ripiani vano cottura 2	3
Identificazione dei ripiani	•
Illuminazione vano cottura	BrilliantLight
Ventola Thermovent TwinPower	•
Temperature in °C	30-300
Temperature min. in °C	30
Temperature max. in °C	300

H 7890-90 BP  
forno largo 90 cm  
design versatile con sonda termometrica e BrillantLight.



Numero EAN: 4002516124016 / Numero di materiale: 11117530 /  
Vecchio numero di materiale: 22789045CH

Larghezza nicchia min. in mm	860
Larghezza nicchia max. in mm	860
Altezza nicchia min. in mm	517
Altezza nicchia max. in mm	517
Profondità nicchia in mm	550
Larghezza apparecchio in mm	895
Altezza apparecchio in mm	478
Profondità apparecchio in mm	568
Peso in kg	74,0
Potenza massima assorbita in kW	5,60
Tensione in V	220-240
Frequenza in Hz	50
Protezione in A	16
Numero di fasi	3
Lunghezza del cavo elettrico in m	1,80
Sostituire lampadina	Assistenza tecnica

#### Accessori in dotazione

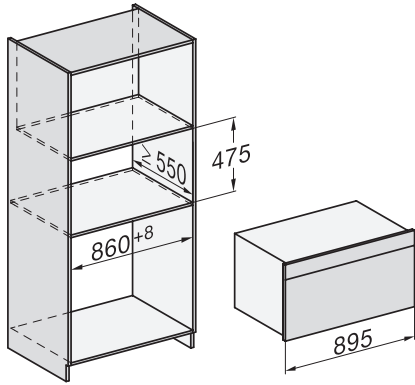
Placca universale con PerfectClean	2
Griglia per cuocere e arrostire PyroFit	2
Guida completamente estraibile FlexiClip PyroFit (coppia)	2
Sonda termometrica senza cavo	1
Griglie estraibili con PyroFit (coppia)	1
Placca per arrostire e grigliare con PerfectClean	1
Pastiglie per la decalcificazione	2

#### Lingue disponibili del display

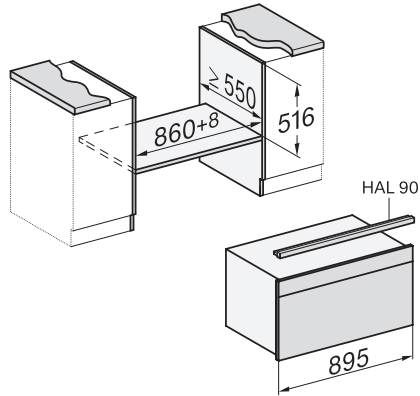
Lingue display disponibili mediante MultiLingua

bahasa malaysia, dansk,  
deutsch, english, español,  
français, hrvatski, italiano,  
magyar, nederlands,  
norsk, polski, português,  
русский, română,  
slovenčina, slovenščina,  
srpski, suomi, svenska,  
türkçe, українська, čeština,  
ελληνικά,

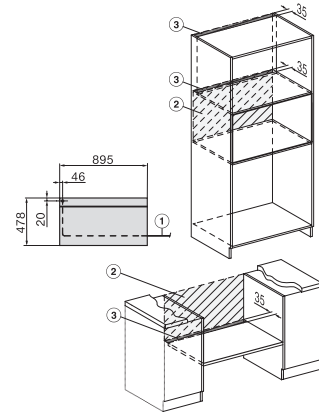
H 7890-90 BP  
 forno largo 90 cm  
 design versatile con sonda termometrica e BrillantLight.



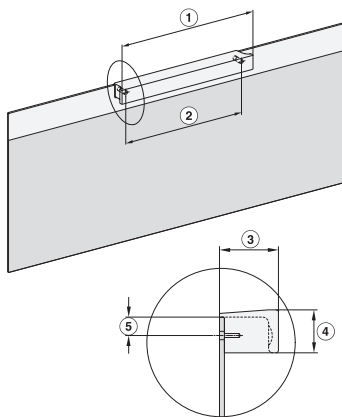
built-in H7000 90, installation drawing



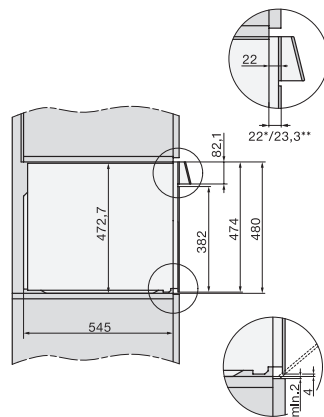
built-in H7000 90 build-under, installation drawing



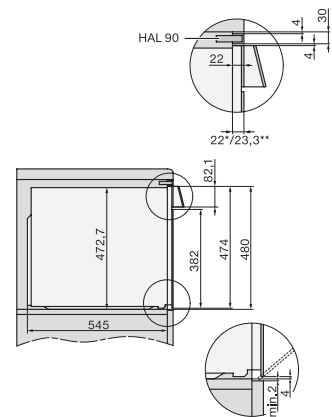
installation H7000 90, installation drawing



H7890BP, installation drawings



side view H7000 90, installation drawing



side view H7000 90 build-under, installation drawings