

M 2234 SC

Forno a microonde da incasso con comando a sensori laterale, per la massima praticità.



- Display a 7 segmenti con comandi a sensore – EasySensor
- Doratura ideale e uniforme – Grill integrato al quarzo
- Scongellamento e cottura perfetti – Programmi automatici
- Piatti pronti da gustare – Funzione automatica scaldavivande
- Illuminazione perfetta a risparmio energetico – Luce a LED

Numero EAN: 4002516118527 / Numero di materiale: 11111600 / Vecchio numero di materiale: 24223420CH

Modello	
Colore scocca	Nero ossidiana
Struttura e design	
Forno a microonde da incasso	•
SideControl	•
Vantaggi in termini di gusto	
Mantenere al caldo	•
Grill al quarzo	•
Modalità di funzionamento	
Programmi automatici	•
Grill	•
Funzionamento solo microonde	•
Modalità combinata Microonde/Grill	•
Comfort d'uso	
Display	EasySensor
Visualizzazione dell'ora	•
Timer	•
Programmazione durata cottura	•
Quick Microonde	•
Impostazioni personalizzate	•
Efficienza e sostenibilità	
Spegnimento notturno	•
Pulizia semplice	
Vano cottura in acciaio inossidabile	•
Sicurezza	
Sistema di raffreddamento con frontale freddo	•
Blocco messa in funzione	•
Interruttore di sicurezza	•
Blocco di sicurezza avviso "Door"	•
Dati tecnici	
Volume vano cottura in l	17
Inceneritura sportello	sinistra
Illuminazione vano cottura	1 spot a LED
Altezza del vano cottura in cm	20,2
Diametro del piatto girevole in cm	27,2
Potenza delle microonde a controllo elettronico	•
Potenza microonde max. in W	800
Potenza grill in W	800
Larghezza nicchia min. in mm	562
Larghezza nicchia max. in mm	568
Altezza nicchia min. in mm	350
Altezza nicchia max. in mm	362
Profondità nicchia in mm	310
Misure apparecchio (L x H x P) in mm	595 x 372 x 310
Larghezza apparecchio in mm	595
Altezza apparecchio in mm	372
Profondità apparecchio in mm	310
Aerazione indipendente dalla nicchia	•
Peso in kg	14,4
Potenza massima assorbita in kW	1,25

M 2234 SC

Forno a microonde da incasso
con comando a sensori laterale, per la massima praticità.

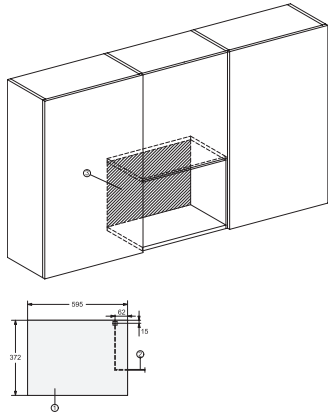


Numero EAN: 4002516118527 / Numero di materiale: 11111600 /
Vecchio numero di materiale: 24223420CH

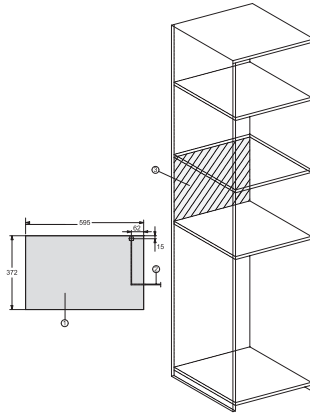
Tensione in V	220-240
Frequenza in Hz	50
Protezione in A	10
Numero di fasi	1
Cavo di allacciamento con spina	•
Lunghezza del cavo elettrico in m	1,60
Sostituire lampadina	Assistenza tecnica
Accessori in dotazione	
Griglia per grill	1
Piatto Gourmet	1

M 2234 SC

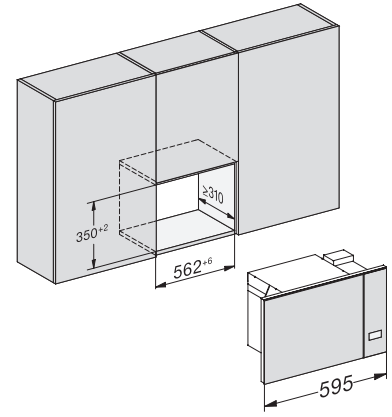
Forno a microonde da incasso
con comando a sensori laterale, per la massima praticità.



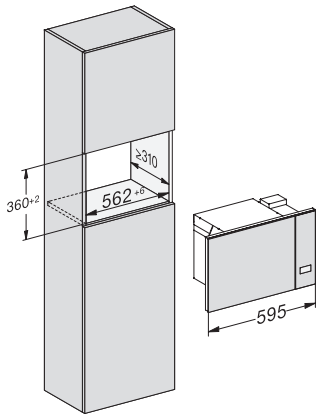
M2230SC, installation drawings



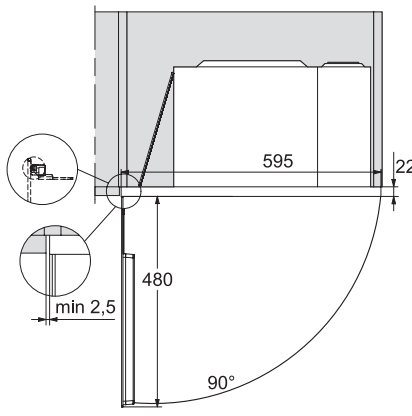
M2230SC, installation drawings



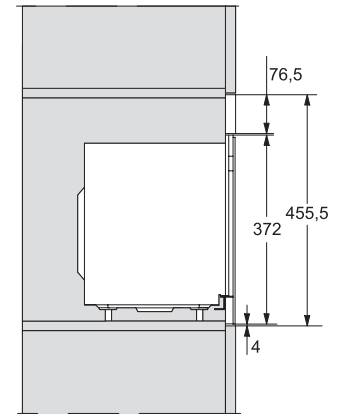
M223xSC, installation drawings



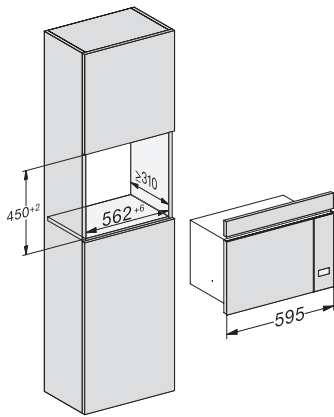
M223xSC, installation drawings



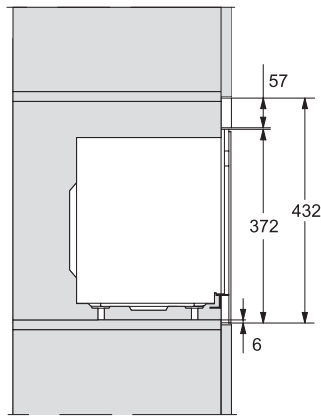
M223xSC, installation drawing



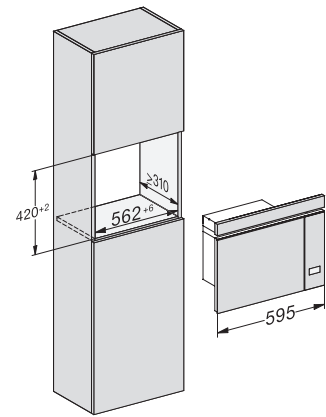
M223xSC, AB45-2, installation drawing



M223xSC, AB45-2, installation drawing



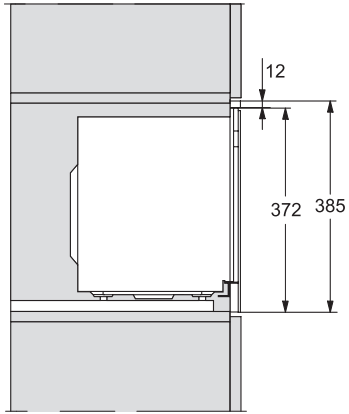
M223xSC, AB42-1, installation drawing



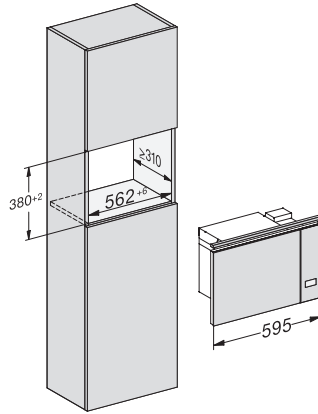
M223xSC, AB42-1, installation drawing

M 2234 SC

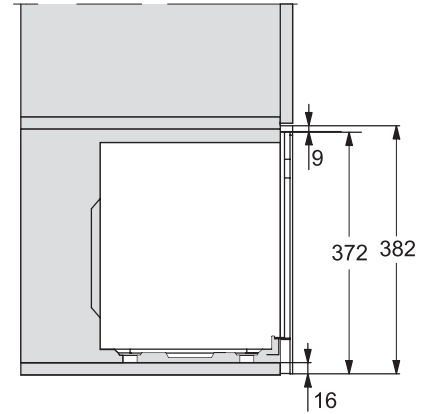
Forno a microonde da incasso
con comando a sensori laterale, per la massima praticità.



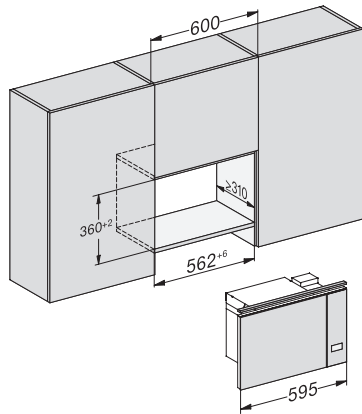
M223xSC, AB38-1, installation drawing



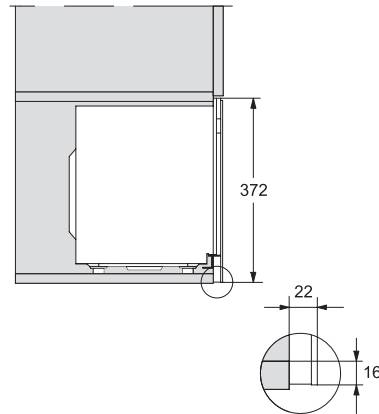
M223xSC, AB38-1, installation drawing



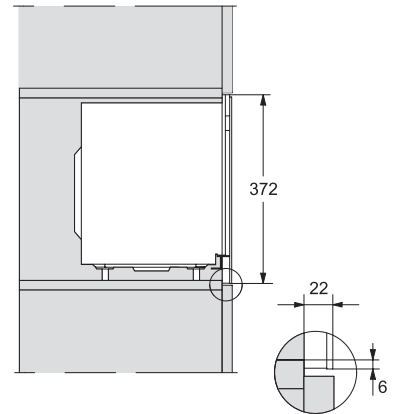
M223xSC, AB36, installation drawing



M223xSC, AB36, installation drawing



M22xxSC, installation drawing



M22xxSC, installation drawing