

H 7264-60 B

Forni

design versatile con display dai testi in chiaro e PerfectClean.



- Display con testi in chiaro e comandi a sensore – DirectSensor S
- Pulizia particolarmente facile -Dotazione PerfectClean
- Impasti super soffici, croste dorate – Cottura con vapore
- Per apparecchio con connessione WLAN – Miele@home
- Risultati perfetti in modo semplice: Programmi automatici

Numero EAN: 4002516192954 / Numero di materiale: 11111040 /
Vecchio numero di materiale: 22726444CH

Modello	
Colore scocca	acciaio inox CleanSteel
Struttura e design	
Forno da incasso	•
PureLine	•
Vantaggi in termini di gusto	
Riscaldamento rapido	•
Modalità di funzionamento	
Scongelare	•
Programmi automatici	•
Arrostimento automatico	•
Aria calda ECO	•
Modalità Grill	•
Grill	•
Aria calda più	•
Cottura intensa	•
Cottura climatizzata	•
Cottura climatizzata con Aria calda più	•
Calore superiore/inferiore	•
Calore inferiore	•
Grill ventilato	•
Comfort d'uso	
Connessione con Miele@home	•
Display	DirectSensor S
SoftOpen	•
SoftClose	•
MultiLingua	•
Visualizzazione dell'ora	•
Sincronizzazione dell'ora	•
Timer	•
Programmazione inizio cottura	•
Programmazione fine cottura	•
Programmazione durata cottura	•
Indicazione temperatura effettiva	•
Indicazione temperatura impostata	•
Segnale acustico al raggiungimento della temperatura impostata	•
Temperatura proposta	•
Impostazioni personalizzate	•
Efficienza e sostenibilità	
Classe di efficienza energetica (da A+++ a D)	A+
Potenza assorbita in modo spento in W	0,5
Potenza assorbita in modo standby in W	1,0
Potenza assorbita in modo stand-by in rete in W	2,0
Tempo fino allo spegnimento automatico in modo stand-by in min	20
Tempo fino allo spegnimento automatico in modo stand-by in rete in min.	20
Tempo fino allo spegnimento automatico in modo spento in min	20

H 7264-60 B

Forni

design versatile con display dai testi in chiaro e PerfectClean.



Numero EAN: 4002516192954 / Numero di materiale: 11111040 /
Vecchio numero di materiale: 22726444CH

Pulizia semplice	
Superficie in acciaio inossidabile/CleanSteel	•
Vano cottura in PerfectClean e parete posteriore rivestita catalitica	•
Resistenza grill ribaltabile	•
Sportello CleanGlass	•
Sicurezza	
Sistema di raffreddamento con frontale freddo	•
Spegnimento di sicurezza	•
Blocco messa in funzione	•
Dati tecnici	
Volume vano cottura in l	76
Numero di ripiani	5
Numero di ripiani vano cottura 1	5
Numero di ripiani vano cottura 2	5
Identificazione dei ripiani	•
Illuminazione vano cottura	1 spot alogeno
Temperature in °C	30-300
Temperature min. in °C	30
Temperature max. in °C	300
Larghezza nicchia min. in mm	560
Larghezza nicchia max. in mm	568
Altezza nicchia min. in mm	590
Altezza nicchia max. in mm	595
Profondità nicchia in mm	550
Larghezza apparecchio in mm	595
Altezza apparecchio in mm	596
Profondità apparecchio in mm	569
Peso in kg	42,0
Potenza massima assorbita in kW	3,50
Tensione in V	400
Frequenza in Hz	50
Protezione in A	10
Numero di fasi	2
Sostituire lampadina	Cliente
Accessori in dotazione	
Placca con PerfectClean	1
Placca universale con PerfectClean	1
Griglia con PerfectClean	1
Griglie estraibili con PerfectClean (coppia)	1
Pastiglie per la decalcificazione	2
Lingue disponibili del display	
Lingue display disponibili mediante MultiLingua	bahasa malaysia, dansk, deutsch, english, español, français, hrvatski, italiano, magyar, nederland, norsk, polski, portugês, русский, română, slovenčina, slovenščina, srpski, suomi, svenska, türkçe, українська, čeština, ελληνικά,

H 7264-60 B

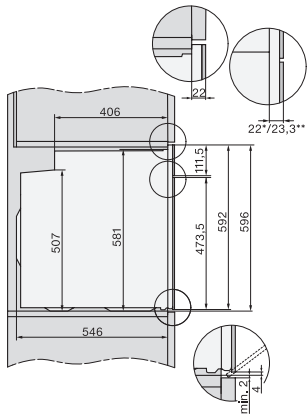
Forni

design versatile con display dai testi in chiaro e PerfectClean.

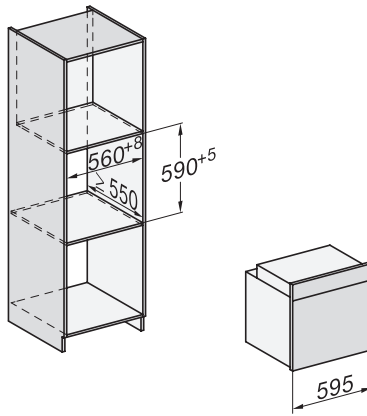
H 7264-60 B

Forni

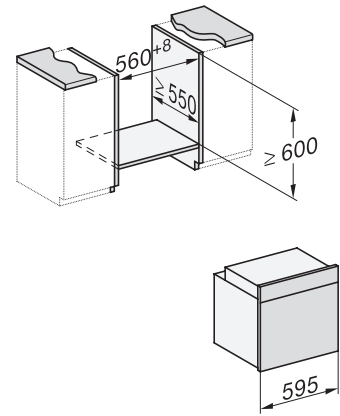
design versatile con display dai testis in chiaro e PerfectClean.



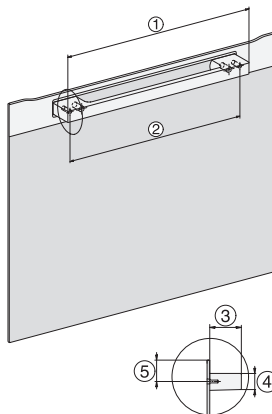
side view H7000 XL, installation drawings



built-in H7000 XL, installation drawing

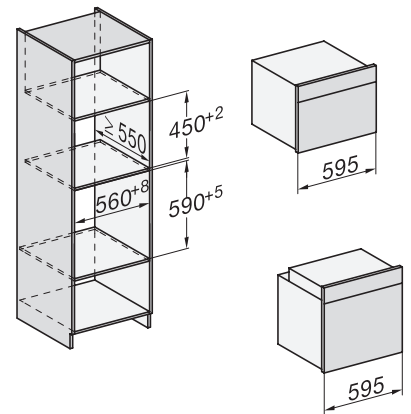


H226x-1B/BP/E/EP/I/IP, H2x6xB/BP, H7x6xB/BP/BPX, installation drawings

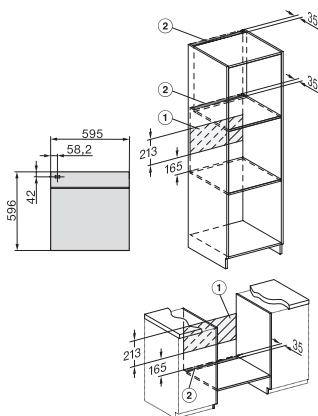


H226x-1B/E/I, H2x6xB, H7x6xB, installation drawings

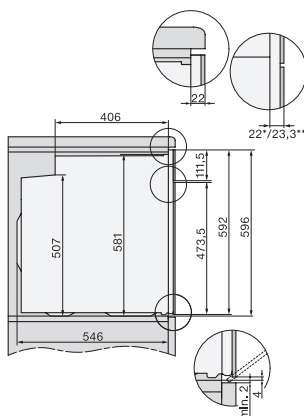
DG2840, DG7x40, DGC7x4x, DG7x6x, DGC7x6x, DGD7635, DGM7x4x, DO7, H28B/BP, H7x4xB/BM/BP, H7x6xB/BP, installation drawing



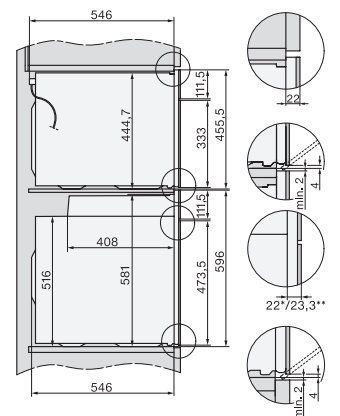
H226x-1B/BP/E/EP/I/IP, H2760B/BP, H28x0B/BP, H7x40BM/BMX, H7x6xB/BP/BPX, installation drawings



H226x-1B/BP/E/EP, H28x0B/BP, H7x6xB/BP/BPX, installation drawings - CH



side view H7000 XL build-under, installation drawing



H2xxx-1 B/BP/E/I/IP, H7xxx B/BP/BM/BMX, installation drawings

H 7264-60 B

Forni

design versatile con display dai testi in chiaro e PerfectClean.



H2xxx-1 B/BP/E/I/IP, H7xxx B/BP/BM/BMX, installation drawings